

# Reflexions-Wasserstandsanzeiger, PN 40 NIVOFLEX Typ 22/2000 VS

Seite 1 von 2

Der Flüssigkeitsstand-Anzeiger Typ NIVOFLEX 22/2000 VS ist ein universell einsetzbarer Reflexanzeiger für die Heizungstechnik, Kältetechnik sowie für Lagerbehälter, unter Beachtung der chemischen Beständigkeit der eingesetzten Werkstoffe. Reflex-Anzeiger sind Flüssigkeitsstand-Anzeiger mit fluidseitig gerillten Schauglasplatten für deutlichen Kontrast in der Anzeige.

## Auslegung

Der Anzeiger NIVOFLEX 22/2000 VS ist nach TRD, AD und DIN-Vorschriften und dem ITI-Code ausgelegt. Mit den schnell schließenden Absperrventilen (3/4 Umdrehung) wird der Anzeiger auch den einschlägigen Vorschriften der Republik Tschechien gerecht (Prüf-Nr. 3639/09.02/98/15.17).

## Technische Ausführung

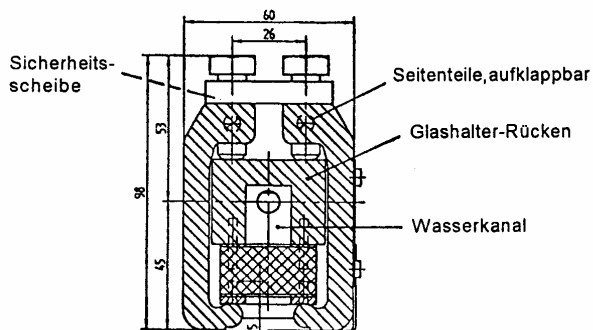
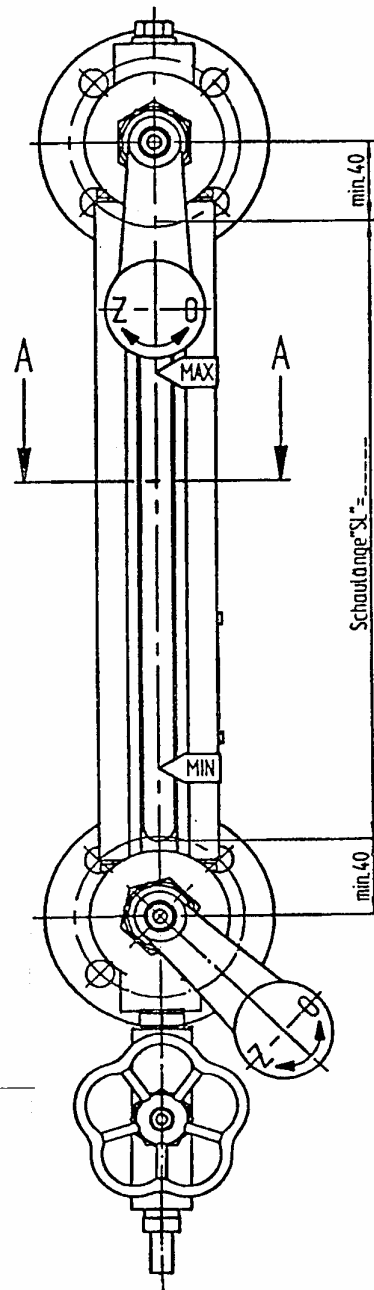
Glashalter vorderseitig mit gerillten langen Schauglasplatten, Gläser Gr. 2 bis 9 entsprechend DIN 7081  
Glashalter entsprechend der erforderlichen Mittenentfernung mit einer oder mehreren Schaulängen mit Unterbrechungen zwischen den einzelnen Sichtflächen (siehe rückseitige Tabelle)  
In den Glashalter integrierte Schraubventile oben und unten, Ventildurchgang 8 mm  
Prozessanschluss: Flansch DN 20-25/PN 40, Form C  
Ablassventil Typ 17/500  
Entlüftungsschraube G 3/8 x 12 mm, DIN 910

## Material-Ausführung

Glashalter aus Stahl Mat. 1.0570  
Anschlussflansche aus Stahl Mat. 1.0460  
Gehäuse Ablassventil Mat. 1.0570  
Absperrteile aus Edelstahl Mat. 1.4401, 1.4104 + 1.4305  
Reflex-Schauglas aus Mat. Borosilikat, Dichtungen asbestfrei (Grafit mit Folieneinlage)

## Zusatzausrüstungen, Sonderausstattungen

Kugelselbstschluss für Absperrventile zur Schadensbegrenzung bei Glasbruch  
(mind. 1 bar Behälterüberdruck zur Funktion erforderlich)  
Glimmerschutz außen zum Schutz vor extremen Witterungseinflüssen  
NW-Marke zur Markierung des Niedrigstwasserstandes nach TRD.



Schnitt A - A

# Reflexions-Wasserstandsanzeiger, PN 40 NIVOFLEX Typ 22/2000 VS

## Tabelle Glasgröße / mögliche Mittenentfernung

Glasgröße *	2	3	4	5	6	7	8	9
Glaslänge (mm)	140	165	190	220	250	280	320	340
Schaulänge „SL“ per Segment (mm)	120	145	170	200	230	260	300	320
<b>min. Mittenentfernung (mm)</b>								
1 x Glasgröße	200	225	250	280	310	340	380	400
2 x Glasgröße				530	590	650	730	770
3 x Glasgröße				780	870	960	1080	1140
4 x Glasgröße				1030	1150	1270	1430	1510
5 x Glasgröße				1280	1430	1580	1780	1880

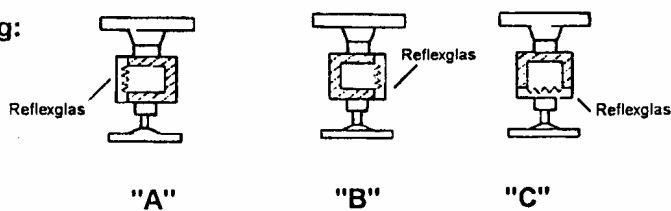
\* Reflexionsgläser DIN 7081, Breite 34 mm, Stärke 17 mm

**Schaulänge = min. Mittenentfernung -80 mm**  
**Unterbrechung zwischen zwei Schaugläsern: min. 50 mm**

## Auslegungsbedingungen:

Nenndruck PN 40	
Arbeitstemperatur	Arbeitsdruck
-10 bis 120 °C	40 bar
-10 bis 200 °C	32 bar
-10 bis 243 °C	28 bar
Einsatzgrenze für Reflexglas DIN 7081 = 243 °C	

**Anordnung:**



↑  
**Blickrichtung**

Folgende **Bestellangaben** werden für eine technisch einwandfreie Geräteausführung zwingend benötigt:  
Mittenentfernung, Flanschgröße, Anordnung, Glasgröße, Arbeitsdruck, Arbeitstemperatur, Fluid, Zusatzausrüstungen