

Reflex-Wasserstandsanzeiger Typ 17/215L, PN 40 mit einer Schaulänge, Glashalter mit Druckrahmen, verdrehbar

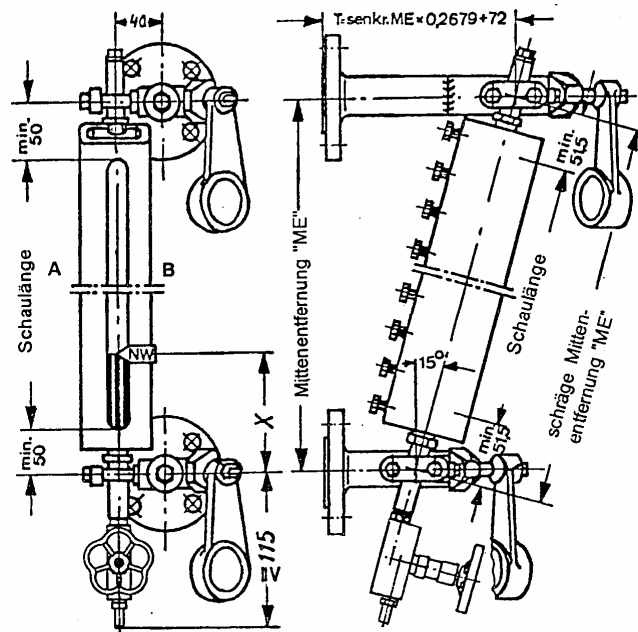
Die Flüssigkeitsstand-Anzeiger Typ 17/215L sind universell einsetzbare Reflexanzeiger für die Heizungstechnik, Kältetechnik sowie für Lagerbehälter, unter Beachtung der chemischen Beständigkeit der eingesetzten Werkstoffe. Reflex-Anzeiger sind Flüssigkeitsstand-Anzeiger mit fluidseitig gerillten Schauglasplatten für deutlichen Kontrast in der Anzeige.

Auslegung

Die Anzeiger vom Typ 17/215L sind nach TRD, AD und DIN-Vorschriften ausgelegt.

Technische Ausführung

Glashalter vorderseitig mit gerillten langen Schauglasplatten
Gläser Gr. 2 bis 9 entsprechend DIN 7081
seitlich angebaute Schnellschluss-ventile Typ 17/1, Ventildurchgang 8 mm

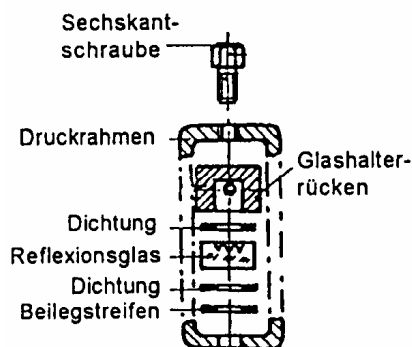


Prozessanschluss:

Flansch DN 20-25/PN 40, Form C, oder ANSI-Flansch
Ablassventil 17/500, PN40, Muffe G 3/8" - DIN ISO 228
Entlüftungsschraube M12 x 12 mm - DIN 910

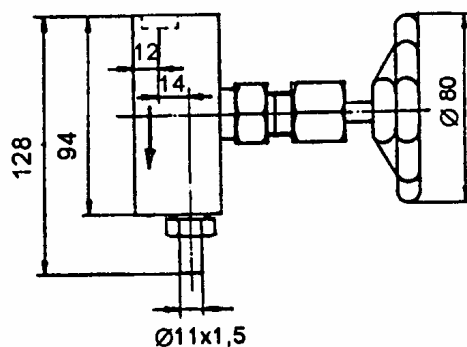
Material-Ausführung

Glashalter und Druckrahmen aus Stahl Mat. 1.0460
Ventilgehäuse und Anschlussflansche aus Stahl Mat. 1.0460
Ablassventil aus Stahl Mat. 1.0570
Absperrteile aus Edelstahl Mat. 1.4104 + 1.4305
Reflexions-Schauglas aus Mat. Borosilikat, Dichtungen asbestfrei (Grafit mit Glattblech-Einlage)



Schnitt A - B

Ablassventil Typ 17/500 (Muffe G 3/8"):



Reflex-Wasserstandsanzeiger Typ 17/215L, PN 40 mit einer Schaulänge, Glashalter mit Druckrahmen, verdrehbar

Zusatzrüstungen, Sonderausstattungen

Kugelselbstschluss für Absperrventile zur Schadensbegrenzung bei Glasbruch
(mind. 1 bar Behälterüberdruck zur Funktion erforderlich)
Glimmerschutz außen zum Schutz vor extremen Witterungseinflüssen
NW-Marke zur Markierung des Niedrigwasserstandes nach TRD
Seilhandräder

Tabelle / Auswahl Mittentfernung

Glasgröße *	2	3	4	5	6	7	8	9
Glaslänge mm	140	165	190	220	250	280	320	340
Schaulänge mm	120	145	170	200	230	260	300	320
senkrechte ME** von bis	215,5 240	239,5 265	263,5 300	292,5 325	321,5 355	350,5 395	389,5 410	408,5 440
schräge ME**	$L = \frac{\text{senkrechte ME}}{0,9659}$							
Neigung	15 °							

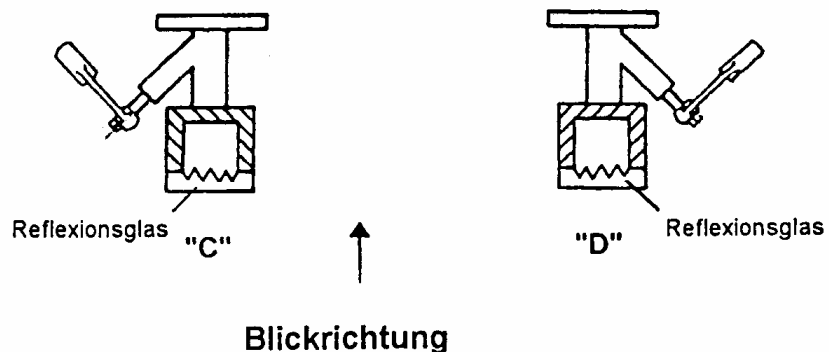
* Reflexionsglas DIN 7081, Breite = 34 mm, Stärke = 17 mm, Größen 10 - 15 auf Anfrage

** ME = Mittentfernung in mm

Auslegungsbedingungen:

Nenndruck PN 40	
Arbeitstemperatur	Arbeitsüberdruck
-10 bis 120 °C	40 bar
-10 bis 238 °C	32 bar
Einsatzgrenze für Reflexglas DIN 7081 = 243 °C	

Anordnung:



Bestelldaten

gerade Mittentfernung, schräge Mittentfernung, Flanschgröße, Anordnung, Glasgröße, Arbeitsdruck, Arbeitstemperatur, Fluid, Zubehör