

www.phoenix-mt.com
PHÖNiX Messtechnik GmbH

PHÖNiX

Magnetwechsler

Bistabiler Magnetwechsler mit patentiertem Schaltelement
Schaltkontakt magnetisch betätigt

Produktgruppe **740**

Typ **0064**

Blatt: 1/1

Revision: 8

Datum:

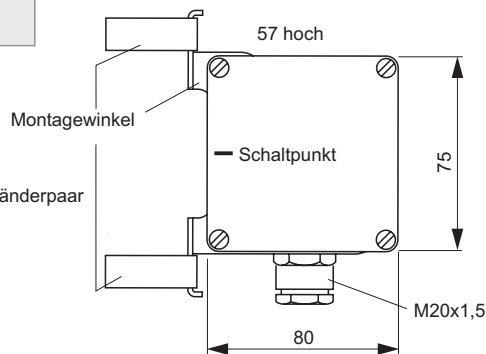
03/05



Typ 740.0064

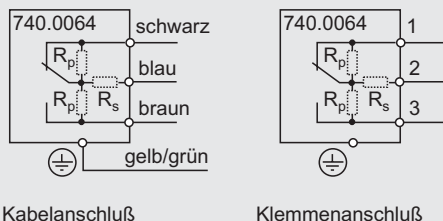


Ausführung mit
Hitzeschutzplatte



Maße in mm

Anschlußbild



Kabelanschluß

Klemmenanschluß

Anwendungsbereich

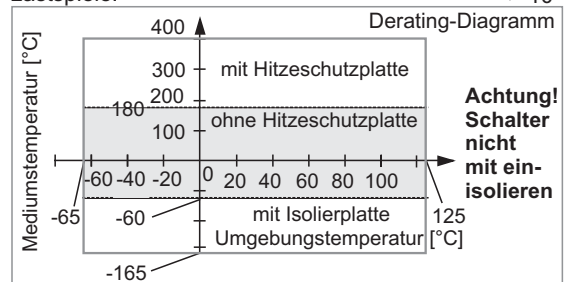
Der Magnetwechsler wird zur Erfassung von Grenzwerten an magnetisch gesteuerten Füllstandanzeigern eingesetzt. Die Schaltkontakte erfordern keine besonderen Kontakt Schutzmaßnahmen und erlauben so größere Schaltleistungen. Der Schalter kann generell in Zone 2 und mit eigen-sicheren Stromkreisen in Zone 1 eingesetzt werden, da nur passive Bauelemente in einem schwadendichten Gehäuse eingebaut sind.

Allgemeine Daten

Hysterese: 18 mm (an Anzeiger Typ 710.100)
Werkstoff Gehäuse: Aluminium
Befestigung für Magnetanzeiger (Zubehör):
710.100.0/104/098/2XX.0 Spannband Ø40-60 mm
710.102/103/106...140 Spannband Ø60-80 mm

Auslegungsdaten

Lastspiele: > 10⁵



Funktion

MAX (Schwimmer oben): schwarz(1) - blau(2) geschl.
MIN (Schwimmer unten): braun(3) - blau(2) geschl.

Elektrische Daten

Umschalter bistabil: SPDT
Schaltspannung: 200 V =/250 V~
Schaltstrom: 2 A=/
Schaltleistung: 40 W/100 VA
Kontaktmaterial: AgCd / Au2μ
Umschaltzeit: < 50 ms
Anschluss: 3 oder 5 m Kabel, 4 x 0,75 mm²
oder Klemmenanschluß 3 x 2,5 mm²
Kabelverschraubung: M20x1,5
Schutzart nach EN 60529: IP67
Optional Widerstände R_p, R_s für Drahtbruchüberwachung und Namur-Beschaltung

Änderungen vorbehalten

Bestellschlüssel

7 4 0 . 0 0 6 4 - X X X X X X

Kontakt-Werkstoff	Normal	C	I invers	Magnetfeld-einstellung
	Goldauflage	G		
Gehäuse-Werkstoff	Alu	A	K Klemmen	elektrischer Anschluß
			3 3 m Kabel	
			5 5 m Kabel	
Widerstandsbeschaltung	ohne	O	H Hartingstecker	Temp. im Rohr
	Namur 1k/10k	N	0 bis +250 °C	
	Drahtbruch	D	H 250...+450 °C	

PHÖNiX

Messtechnik GmbH
Salzschlierer Straße 13
D-60386 Frankfurt/M.
Tel. +49/69/41 67 42 - 20
Fax +49/69/41 67 42 - 29
sales@phoenix-mt.com
www.phoenix-mt.com

PHÖNiX