

www.phoenix-mt.com
PHÖNIX Messtechnik GmbH

AVEMAR

PHÖNIX MESSTECHNIK GMBH
VAIHINGER NIVEAU TECHNIK

Magnetanzeiger, metallisch, PN 160/CL900

Anzeigenleiste mit hoher Auflösung, indirekte Füllstandanzeige
Anzeigeelemente permanentmagnetisch
Hermetisch geschlossenes Gefäß mit spaltfreien Schweißnähten
Magnetfeld Schwimmermagnet rotationssymmetrisch mit starkem Fernfeld

Produktgruppe **710**

Variante **730052**

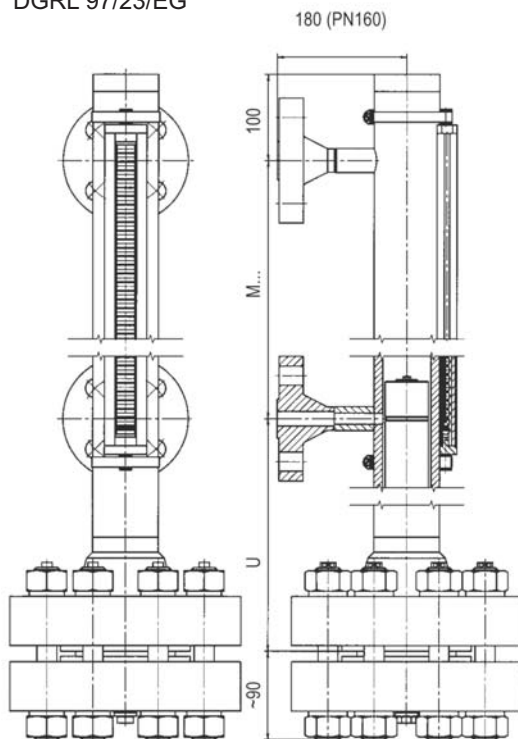
Blatt: 1/2

Revision: 2

Datum:

11/2010

II 1/2G c T1...T6
 DGRL 97/23/EG



M = Mittenabstand Prozessanschluss
U = Schwimmerlänge (mind.200),
kann mit Flanschdurchführung
variieren,
auf Anfrage kürzer

Maße in mm

Anwendungsbereich

Der Magnetanzeiger dient zur indirekten Anzeige von Flüssigkeitsständen oder Trennschichten in Behältern über ein Bypassgefäß. Gleichzeitig können Magnetschalter (s. 740.XXXX) am Bezugsgefäß montiert werden, um Grenzwerte und Füllstand zu signalisieren.

Allgemeine Daten

Dichte: ab 0,54 g/cm³
Trennschicht/Dichtedifferenz: ±0,1 g/cm³
Mittenabstand M/Messbereich: 150 bis 6000 mm,
ab 3000 mm Halter alle 1500 mm
Messfehler: ±10 mm
Viskosität: max 1000 mPas
Anzeige: 710.AVVX
Standrohr: Ø73,03x5,16 mm
Prozessanschluss: Gewinde- oder Schweißstutzen
Flansche DIN10...25 bis PN250
Flansche ANSI 1/2" ... 2 1/2" bis CLASS 1500
Entlüftung/Ablass: Verschlusschraube G1/2", G3/4",
NPT1/2", NPT3/4"/Kappe
Ventil DN8 PN400 G1/2", NPT1/2"/Kappe
Flansche DIN10...25 bis PN250
Flansche ANSI 1/2" ... 2 1/2" bis CLASS 1500
Schweißstutzen 1/2"

Werkstoff

- Gefäß, Stutzen
Flansche, Halterungen: Edelstahl 1.4571
optional Titan, Hastelloy
- Schwimmer: Titan
Gewicht: Basisausführung 22 kg
+ 1,01 kg/100mm M

Auslegungsdaten

Betriebsdruck: bis zu 16,0 MPa
abhängig von Flansch-
und Schwimmerauslegung
Prozesstemperatur: -160 ... +450 °C
abhängig von Ausführung
T1/T2/T3/T4/T5/T6: 320/240/160/108/80/68 °C
Umgebungstemperatur T1...T5/T6: -50 ... +80/+68 °C

Zulassungen

Druckgeräterichtlinie (DGRL) 97/23/EG
EG-Baumuster-
prüfung: KEMA 10 ATEX 0172 X
Zone 0
Änderungen vorbehalten

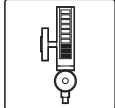
Bestellschlüssel

710.730052

Die Ausführungsdetails sind 710.TYPECODE zu entnehmen

AVEMAR

AVEMAR cz s.r.o.
Lihovarská 1199/10
716 00 Ostrava-Radvanice
Tel.: +420 596 232 996(7)
Fax: +420 596 232 998
E-mail: avemar@avemar.cz
www.avemar.cz



www.phoenix-mt.com
PHÖNIX Messtechnik GmbH

AVEMAR

PHÖNIX MESSTECHNIK GMBH
VAIHINGER NIVEAU TECHNIK

Ausführung

Schwimmer, Entlüftung, Ablass und Stutzen

Produktgruppe **710**

Variante **730052**

Blatt: 2/2

Revision: 2

Datum:

11/2010

Schwimmer aus Titan 3.7035, Ø51, PN100, bis 200 °C

Dichte / g/cm ³	Gesamtlänge L / mm	Bestellnummer
1,10 ... 1,38	150	BGZTS1501048
0,94 ... 1,12	185	BGZTS1851048
0,83 ... 0,94	225	BGZTS2251048
0,76 ... 0,83	275	BGZTS2751048
0,70 ... 0,76	330	BGZTS3301048
0,66 ... 0,70	400	BGZTS4001048
0,63 ... 0,66	435	BGZTS4351048
0,60 ... 0,63	525	BGZTS5251048
0,58 ... 0,60	625	BGZTS6251048

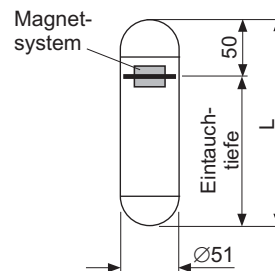
Schwimmer aus Titan 3.7035, Ø51, PN100, bis 250 °C

Dichte / g/cm ³	Gesamtlänge L / mm	Bestellnummer
1,27 ... 1,58	150	BGZTS1501092
1,09 ... 1,29	180	BGZTS1801092
0,96 ... 1,11	205	BGZTS2051092
0,86 ... 0,96	245	BGZTS2451092
0,79 ... 0,85	295	BGZTS2951092
0,73 ... 0,78	350	BGZTS3501092
0,69 ... 0,73	415	BGZTS4151092
0,66 ... 0,69	495	BGZTS4951092
0,63 ... 0,65	535	BGZTS5351092
0,60 ... 0,63	625	BGZTS6251092

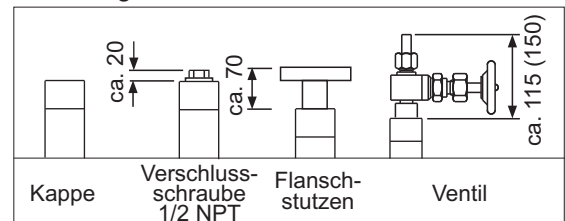
Dichtebereiche entsprechen Messfehler ±10 mm
Trennschichtschwimmer auf Anfrage, höhere Temperatur auf Anfrage

Auslegungsdaten

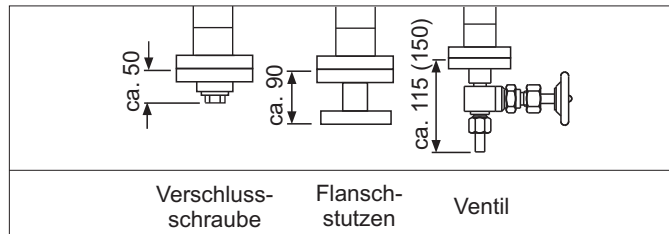
Betriebsdruck: bis 10,0 MPa/600 lbs
Prüfdruck: Betriebsdruck x 1,3
Temperatur Betrieb: -30 ... +250 °C
Änderungen vorbehalten



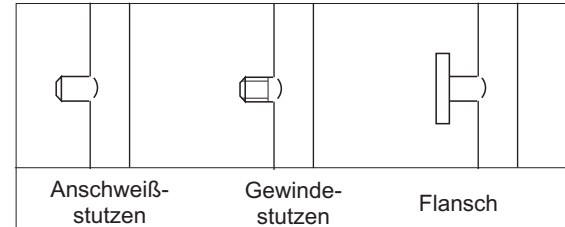
Entlüftung



Ablass



Anschlussstutzen



Bestellschlüssel

Zubehör:

Gerät	Produktgruppe
Magnetschalter	740.XXXX
Fernanzeige	745.XXXX
Anzeigenleiste	710.AVXX
Plexithermvorlage	710.PLEXI
Beheizung	710.HEAT

Ersatzteile:

Bezeichnung	Bestellnr.
Schwimmer	s. Schwimmertabelle
Anzeigenleiste	710.AVXX
Dichtung	04750395XXX
Richtmagnet	BG10XXXXMAKU

Abweichende, kundenspezifische Anschlüsse, Werkstoffe und Sonderschwimmer sind ebenfalls möglich.

AVEMAR

AVEMAR cz s.r.o.
Lihovarská 1199/10
716 00 Ostrava-Radvanice
Tel.: +420 596 232 996(7)
Fax: +420 596 232 998
E-mail: avemar@avemar.cz
www.avemar.cz