

www.phoenix-mt.com
PHÖNIX Messtechnik GmbH

AVEMAR

PHÖNIX MESSTECHNIK GMBH
VAIHINGER NIVEAU TECHNIK

Magnetanzeiger, metallisch, PN 64/CL600

Anzeigenleiste mit hoher Auflösung, indirekte Füllstandanzeige
Anzeigeelemente permanentmagnetisch
Hermetisch geschlossenes Gefäß mit spaltfreien Schweißnähten
Magnetfeld Schwimmermagnet rotationssymmetrisch mit starkem Fernfeld

Produktgruppe **710**

Variante **603020**

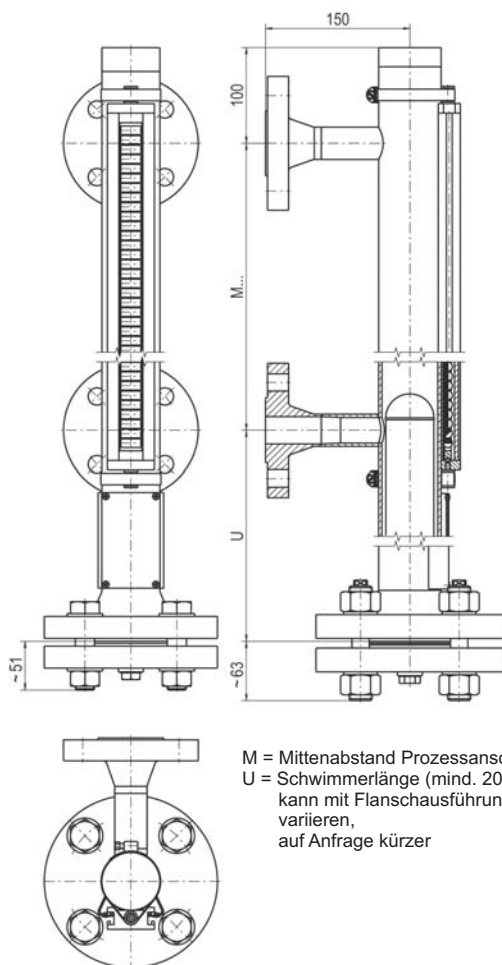
Blatt: 1/2

Revision: 2

Datum:

11/2010

II 1/2G c T1...T6
 DGRL 97/23/EG



Maße in mm

Anwendungsbereich

Der Magnetanzeiger dient zur indirekten Anzeige von Flüssigkeitsständen oder Trennschichten in Behältern über ein Bypassgefäß. Gleichzeitig können Magnet-schalter (s. 740.XXXX) und Fernanzeigen (s. 745.XXXX) am Bezugsgefäß montiert werden, um Grenzwerte und Füllstand zu signalisieren.

Allgemeine Daten

Dichte: ab 0,50 g/cm³
Trennschicht/Dichtedifferenz: ±0,1 g/cm³
Mittenabstand M/Messbereich: 150 bis 6000 mm,
ab 3000 mm Halter alle 1500 mm
Messfehler: ±10 mm
Viskosität: max 1000 mPas
Anzeige: 710.AVVX
Standrohr: Ø60,3x2 mm
Prozessanschluss: Gewinde- oder Schweißstutzen
Flansche DIN10...25 bis PN100
Flansche ANSI 1/2" ... 3" bis CLASS 600
Entlüftung/Ablass: Verschlusschraube G1/2", G3/4",
NPT1/2", NPT3/4"/Kappe
Ventil DN8 PN400 G1/2", NPT1/2"/Kappe
Flansche DIN10...25 bis PN100
Flansche ANSI 1/2" ... 2" bis CLASS 600
Schweißstutzen 1/2"

Werkstoff

- Gefäß, Stutzen
Flansche, Halterungen: Edelstahl 1.4571
optional Titan, Hastelloy
Titan
- Schwimmer:
Gewicht: Basisausführung 8 kg
+ 0,43 kg
pro 100mm M

Auslegungsdaten

Betriebsdruck: bis zu 6,4 MPa
abhängig von Flansch und Schwimmerauslegung
Prozesstemperatur: -160 ... +450 °C
abhängig von Ausführung
T1/T2/T3/T4/T5/T6: 320/240/160/108/80/68 °C
Umgebungstemperatur T1...T5/T6: -50 ... +80/+68 °C

Zulassungen

Druckgeräterichtlinie (DGRL) 97/23/EG
EG-Baumuster- KEMA 10 ATEX 0172 X
prüfbescheinigung: Zone 0
Änderungen vorbehalten

Bestellschlüssel

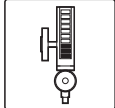
Bestellbeispiel:

710.603020

Die Ausführungsdetails sind 710.TYPECODE zu entnehmen

AVEMAR

AVEMAR cz s.r.o.
Lihovarská 1199/10
716 00 Ostrava-Radvanice
Tel.: +420 596 232 996(7)
Fax: +420 596 232 998
E-mail: avemar@avemar.cz
www.avemar.cz



www.phoenix-mt.com
PHÖNIX Messtechnik GmbH

AVEMAR

PHÖNIX MESSTECHNIK GMBH
VAIHINGER NIVEAU TECHNIK

Ausführung

Schwimmer, Entlüftung, Ablass und Stutzen

Produktgruppe **710**

Variante **603020**

Blatt: 2/2

Revision: 0

Datum:

08/2010

Schwimmer aus Titan 3.7035, Ø51, PN64, bis 200 °C

Dichte / g/cm ³	Gesamtlänge L / mm	Bestellnummer
1,03 ... 1,28	150	BGZTS1500648
0,88 ... 1,03	180	BGZTS1800648
0,77 ... 0,87	215	BGZTS2150648
0,69 ... 0,76	260	BGZTS2600648
0,63 ... 0,68	315	BGZTS3150648
0,58 ... 0,62	370	BGZTS3700648
0,55 ... 0,57	445	BGZTS4450648
0,52 ... 0,54	515	BGZTS5150648
0,50 ... 0,52	605	BGZTS6050648

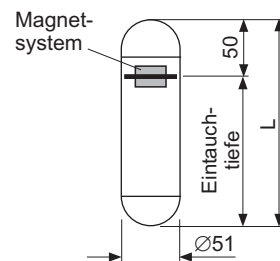
Schwimmer aus Titan 3.7035, Ø51, PN64, bis 250 °C

Dichte / g/cm ³	Gesamtlänge L / mm	Bestellnummer
1,19 ... 1,48	150	BGZTS1500692
1,00 ... 1,18	180	BGZTS1800692
0,88 ... 1,00	215	BGZTS2150692
0,78 ... 0,87	255	BGZTS2550692
0,71 ... 0,78	295	BGZTS2950692
0,66 ... 0,70	350	BGZTS3500692
0,61 ... 0,65	405	BGZTS4050692
0,58 ... 0,61	470	BGZTS4700692
0,55 ... 0,57	555	BGZTS5550692

Dichtebereiche entsprechen Messfehler ±10 mm
Trennschichtschwimmer auf Anfrage, höhere Temperatur auf Anfrage

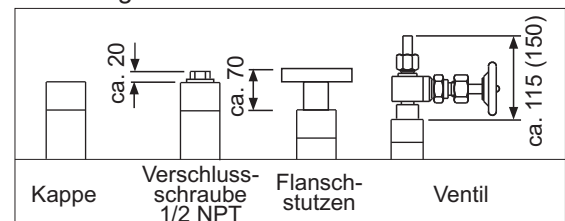
Auslegungsdaten

Betriebsdruck: bis 6,4 MPa/600 lbs
Prüfdruck: Betriebsdruck x 1,3
Temperatur Betrieb: -30 ... +250 °C
höhere Temperatur auf Anfrage

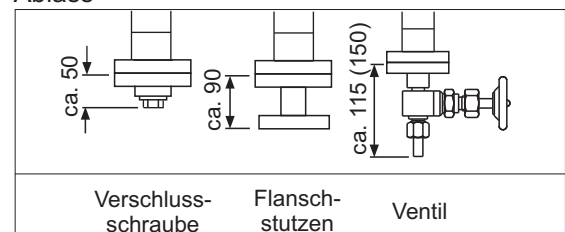


Änderungen vorbehalten

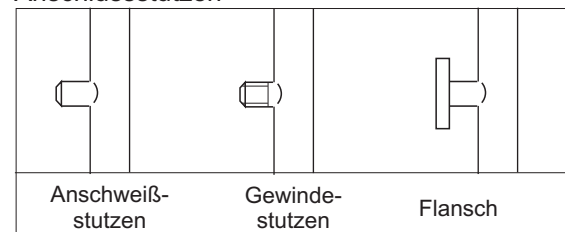
Entlüftung



Ablass



Anschlusstutzen



Bestellschlüssel

Zubehör:

Gerät	Produktgruppe
Magnetschalter	740.XXXX
Fernanzeige	745.XXXX
Anzeigenleiste	710.AVVX
Plexithermvorlage	710.PLEXI
Beheizung	710.HEAT

Ersatzteile:

Bezeichnung	Bestellnr.
Schwimmer	s. Schwimmertabelle
Anzeigenleiste	710.AVVX
Dichtung	04750395XXX
Richtmagnet	BG10XXXXMAKU

Abweichende, kundenspezifische Anschlüsse, Werkstoffe und Sonderschwimmer sind ebenfalls möglich.

AVEMAR

AVEMAR cz s.r.o.
Lihovarská 1199/10
716 00 Ostrava-Radvanice
Tel.: +420 596 232 996(7)
Fax: +420 596 232 998
E-mail: avemar@avemar.cz
www.avemar.cz