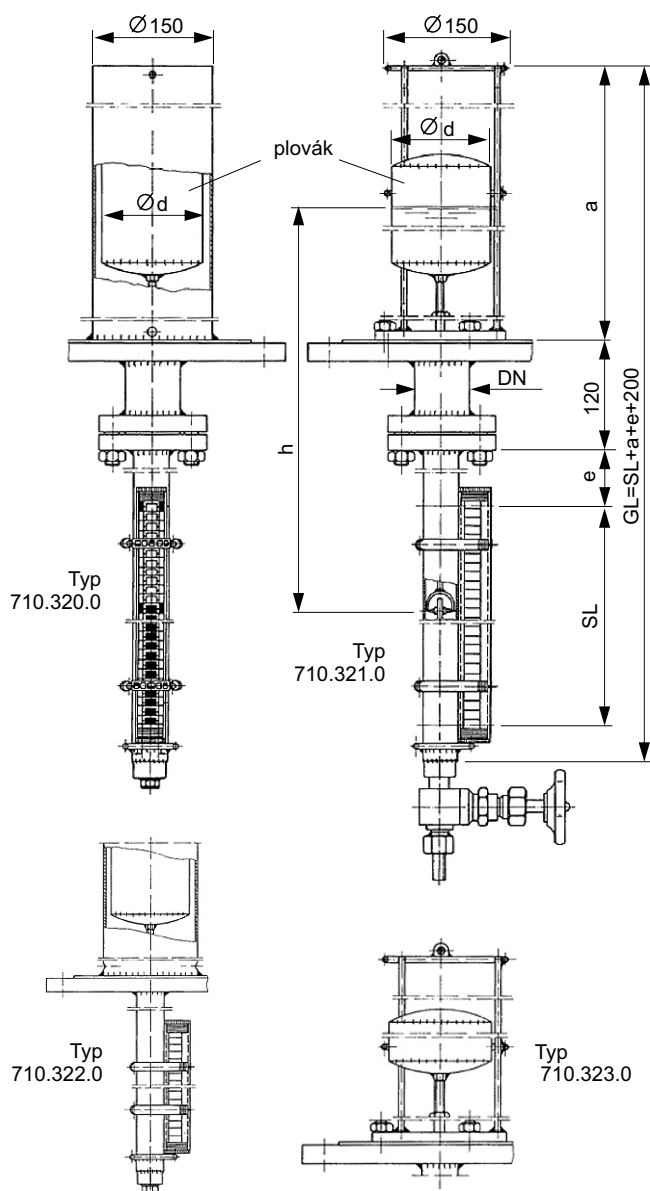


<b>Magnetický stavoznak PN16-400/CL150-2500</b>	<b>Výrobní skupina</b>	<b>710</b>
Nepřímá indikace výšky hladiny, zobrazovací lišta s dobrým rozlišením. Zobrazovací lišta pod nádobou. Indikační magnetické lamely. Kruhové magnetické pole plováku s velkým rozsahem. Indikace kontroly poruchy plováku ve spodní části zobrazovací lišty	<b>Typ</b>	<b>32X.0</b>
	<b>Strana:</b>	1/1
	<b>REVIZE:</b>	0
	<b>Datum:</b>	11/03

Číslo pro objednání

7 1 0 . 3 2 X . 0 - X X X - X X X X

verze	s přírubou, trubka jako vedení plováku	0	rozeč středů přírub ME v mm
	s přírubou, drát jako vedení plováku	1	
	přímo, trubka jako vedení plováku	2	
	přímo, drát jako vedení plováku	3	
hustota	např. 054=0,54 g/cm <sup>3</sup>	X X X	



### Použití

Magnetické stavoznaky se používají pro indikaci výšky hladiny nebo rozhraní dvou hladin v jakékoliv nádobě. Současně je možné použít limitní spínače pro signalizaci krajních poloh (typ 740.XXXX) nebo dálkové kontinuální snímače (typ 745.XXXX), které se montují na tělo stavoznaku.

### Základní údaje

Hustota .320/1/2/3:	od 0,7/0,6/0,7/0,7 g/cm <sup>3</sup>
Rozhraní/rozdíl hustot:	od ±0,1 g/cm <sup>3</sup>
Měřicí rozsah SL .320/1:	<1000 mm
.322/3:	od 1000 mm
Přesnost:	±10 mm
Viskozita:	max 1000 mPas
Zobrazovací lišta:	710.AVG3
Připojení:	příruba nebo přímo
Odkalení:	zátko 1/2" NPT / víčko
	volitelně 3/4" NPT, G1/2A, G3/4A,
	přírubové nátrubky DIN a ANSI
	ventil DN6 nebo DN8
	nebo podle požadované specifikace
DN min .320/1/2/3:	40/65/100/125
Materiál: trubice, příruby:	SS 1.4571
spojky, vodící trubka:	volitelně Hastelloy, titan, atd.
	DIN + ANSI - materiály
plovák:	1.4571, titan
Plovák ød .320/1/2/3:	40/56/85/108 mm
Hmotnost .320/1/2/3:	22,77/18,27/16,77/12,27 kg
	+ 0,72 kg/100mm SL

### Technické údaje

Pracovní tlak .320/1/2/3:	do 40,0 MPa
Teplota média	
těleso stavoznaku z 1.4571:	-200 ... +400 °C
příruby 1.0460:	-10 ... +400 °C
	pod -10°C zobrazovací lišta AVG2
	pod -20°C s ochranou proti mrazu (typ 710.ISOL)
	v obou případech je součástí příprava pro izolaci

### Certifikáty

Tlakové nádoby	(PED) 97/23/EG
EC-Typ:	TÜV 03 ATEX 2190
	Zone 0