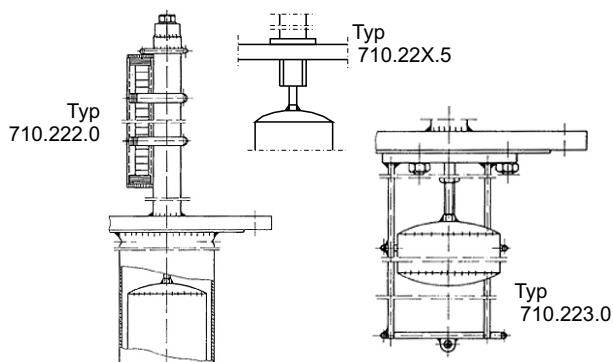
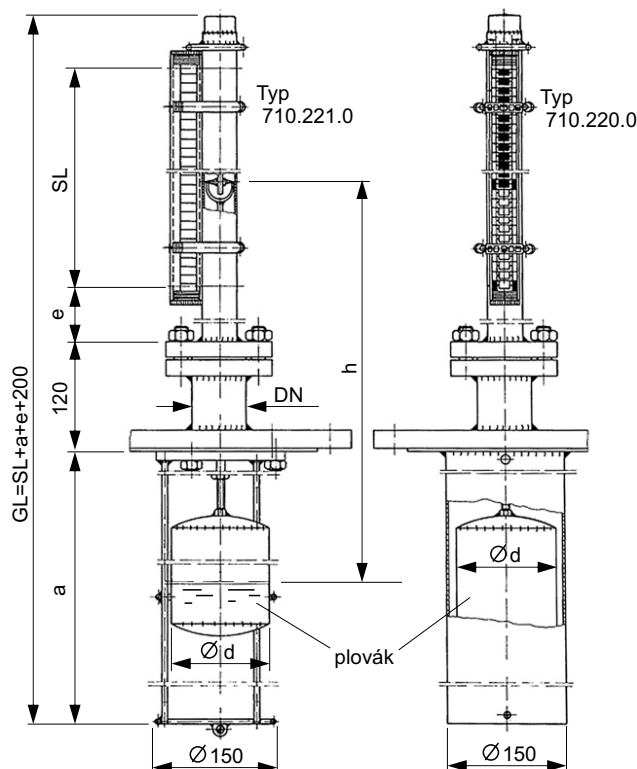


Magnetický stavoznak PN16-400/CL150-2500	Výrobní skupina	710
Nepřímá indikace výšky hladiny, zobrazovací lišta s dobrým rozlišením. Zobrazovací lišta nad nádobou. Indikační magnetické lamely. Kruhové magnetické pole plováku s velkým rozsahem. Indikace kontroly poruchy plováku ve spodní části zobrazovací lišty	Typ	22X.0
	Strana:	1/1 REVIZE: 0
	Datum:	11/03

Číslo pro objednání

7 1 0 . 2 2 X . X - X X X - X X X X

verze	s přírubou, trubka jako vedení plováku	0	zorná délka SL (mm)
	s přírubou, drát jako vedení plováku	1	
	přímo, trubka jako vedení plováku	2	
	přímo, drát jako vedení plováku	3	
	jiná připojení	0	
	závitové připojení	5	
hustota	např. 054=0,54 g/cm ³	X X X	



Použití

Magnetické stavoznaky se používají pro indikaci výšky hladiny nebo rozhraní dvou hladin v jakékoliv nádobě. Současně je možné použít limitní spínače pro signalizaci krajních poloh (typ 740.XXXX) nebo dálkové kontinuální snímače (typ 745.XXXX), které se montují na tělo stavoznaku.

Základní údaje

Hustota .220/1/2/3:	od 0,7/0,6/0,7/0,7 g/cm ³
Rozhraní/rozdílné hustoty:	od ±0,1 g/cm ³
Měřicí rozsah SL .220/1:	<1000 mm
.222./3:	od 1000 mm
.222.5:	od 1500 mm
Přesnost:	±10 mm
Viskozita:	max. 1000 mPas
Zobrazovací lišta:	710.AVG3
Připojení:	příruba nebo přímo
DN min.220/1/2/3:	40/65/100/125
Materiál: trubice, nátrubky:	přírubky, spojky, drát/vodící trubka: SS 1.4571 volitelně Hastelloy, titan, atd. DIN + ANSI - materiály
plovák:	1.4571, titan
Plovák ød .220/1/2/3:	40/56/85/108 mm
Hmotnost .220/1/2/3:	22,77/18,27/16,77/12,27 kg + 0,72 kg/100mm SL

Technické údaje

Pracovní tlak .220/1/2/3:	do 40,0 MPa
Teplota média	
těleso stavoznaku z 1.4571:	-200 ... +400 °C
příruba 1.0460:	-10 ... +400 °C
	pod -10°C zobrazovací lišta AVG2
	pod -20°C s ochranou proti mrazu (typ 710.ISOL)
	v obou případech je součástí příprava pro izolaci

Certifikáty

Tlakové nádoby	(PED) 97/23/EG
EC-Typ:	TÜV 03 ATEX 2190
	Zone 0

Možnost změny vyhrazena