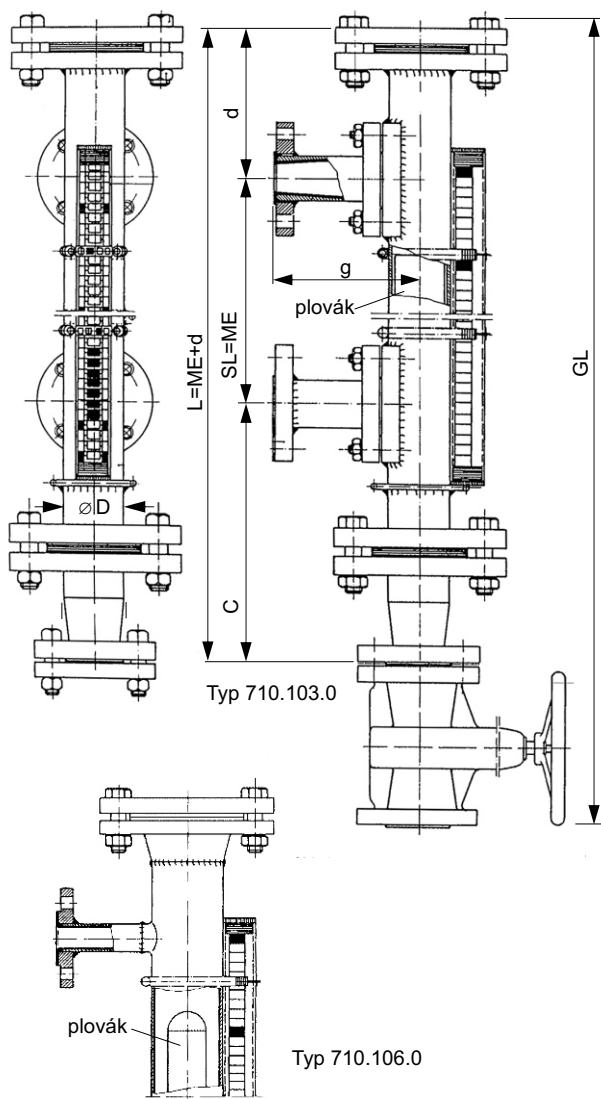


Magnetický stavoznak PN 10/CL 150 Nepřímá indikace výšky hladiny magnetickou zobrazovací lištou s velmi dobrým rozlišením. Plně uzavřené těleso stavoznaku s možností volitelného připojení. Kruhové magnetické pole plováku s velkým rozsahem. Indikace kontroly poruchy plováku ve spodní části zobrazovací lišty. Vyroženo PTFE nebo povlakováno gumou nebo Hallarem.	Výrobová skupina 710	
	Typ 103/106	
	Strana: 1/1	REVIZE: 1
	Datum: 12/04	

Číslo pro objednání

7 1 0 . 1 0 X . 0 - X X X - X X X X

provedení	vyložené PTFE	3							
	povlakování guma / Halar	6							
hustota	např. 070=0,70 g/cm ³		X	X	X				rozeč středů přírub ME v mm



Použití

Magnetické stavoznaky se používají pro měření výšky hladiny kapalin v nádržích na principu spojených nádob.

Současně je možné použít limitní spínače (740.XXXX) nebo kontinuální snímač (745.XXXX) montované přímo na těleso stavoznaku pro signalizaci krajních poloh nebo dálkového kontinuálního snímání výšky hladiny.

Základní údaje

Hustota, plovák Titan:	od 0,7 g/cm ³
Přesnost pro rozhraní nebo hustotu:	od ±0,1 g/cm ³
Měřicí rozsah (ME):	nedělený do 5000 mm nad 5000 mm dělená konstrukce od 3000 mm upevňovací spojka každých 1500 mm
Chyba měření:	±10 mm
Viskozita:	max. 1000 mPas
Zobrazovací lišta:	710.AVG3
Připojení:	příruby DN50
Odkalení/odvzdušnění:	zaslepovací příruba
Materiál: trubice, nátrubky:	1.4571 (standard)
příruby, spojky:	1.4571 (standard)
plovák:	titan
Vyložení/povlakování:	PTFE a guma / Halar
Hmotnost:	
.103 :	25,21 kg + 0,58 kg/100mm ME
.106 :	20,89 kg + 0,56 kg/100mm ME

Technické údaje

Pracovní tlak .103/.106:	do 1,0 / 2,5 MPa
Teplota média .103/.106:	80° / 140°C
	pod -10°C zobrazovací lišta AVG2