

# Dreiwege-Schaugläser

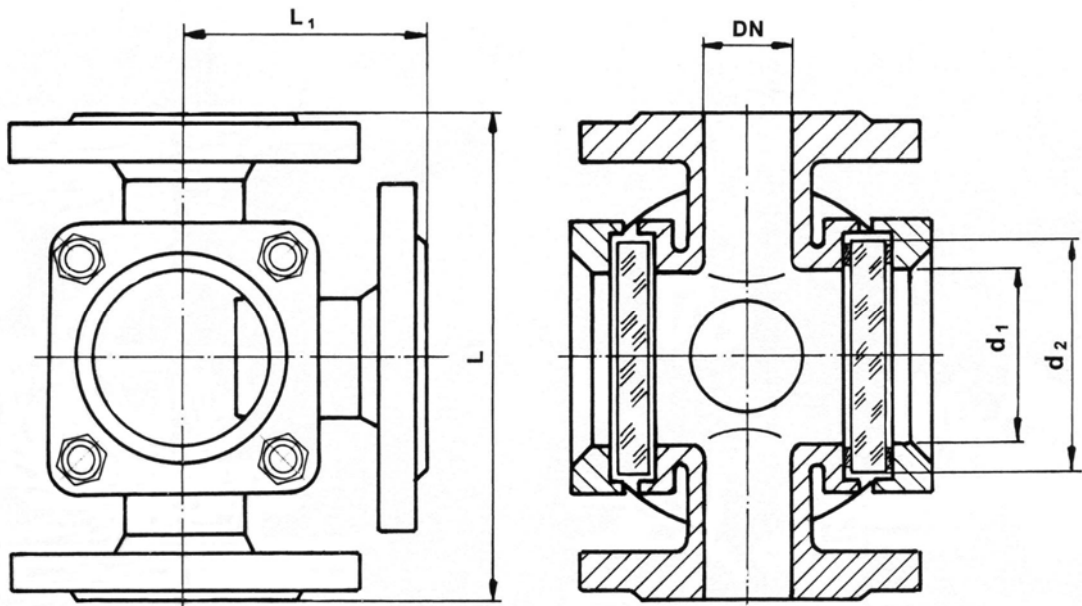
mit Flansch-Anschluss nach **DIN** - PN 16, PN 25; PN 40

Stahlguss GS-C 25 ( 1.0619 )

Edelstahl WN 1.4408



Bauform 972



## Sonderausführungen:

- mit ANSI-Flanschen
- mit anderen Baulängen
- mit unterschiedlichen Anschluss-Nennweiten
- mit Heizmantel
- mit Sicherheitsabdichtung entspr. NORIS-Bauform 885

## Abmessungen:

DN	L	L <sub>1</sub>	d <sub>1</sub>	d <sub>2</sub>
15	130	65	32	45
20	150	75	32	45
25	160	80	48	63
32	180	90	48	63
40	200	100	65	80
50	230	115	80	100
65	290	145	80	100
80	310	155	100	125
100	350	175	125	150



Werkstoffe und Stärken der Schauglasplatten  
siehe dazu NORIS-Bauform 880  
DN 125 - 250 auf Anfrage lieferbar.

Änderungen vorbehalten



AVEMAR cz s.r.o., Lihovarská 10, 716 03 Ostrava - Radvanice  
Tel.: +420 596 232 996, 596 232 997, Fax: +420 596 232 998  
E-mail: avemar@avemar.cz, web: www.avemar.cz