

# Durchfluss-Schaugläser mit *Scheibenwischer* *Sight flow indicator with wiper system*

**AVEMAR**

Grauguss / *Cast Iron* GG 25 ( EN-GJL-250 ) max 16 bar  
Stahlguss / *Cast Steel* GS-C 25 ( 1.0619 / GP240GH )  
Edelstahl / *Stainless Steel* WN 1.4408

**Bauform 880-W****Verwendung:**

Die Glasinnenfläche kann durch den eingebauten Scheibenwischer gereinigt werden.  
Scheibenwischer auf beiden Seiten möglich.

**Application:**

*Inside surface of the glass can be cleaned with the built-in wiper system.  
Wiper system on both sides is possible.*

**Standard-Ausführung:**

Ein Scheibenwischer auf einer Seite.  
Alle Metallteile in Edelstahl.  
Wischerblatt aus Silikon.

**Standard version:**

*Wiper system on one side  
All metal parts in stainless steel  
Wiper blade in silicone*

**Sonder-Ausführung:**

Zwei Scheibenwischer.  
Wischerblatt aus PTFE.  
Schauglasleuchte

**Special version:**

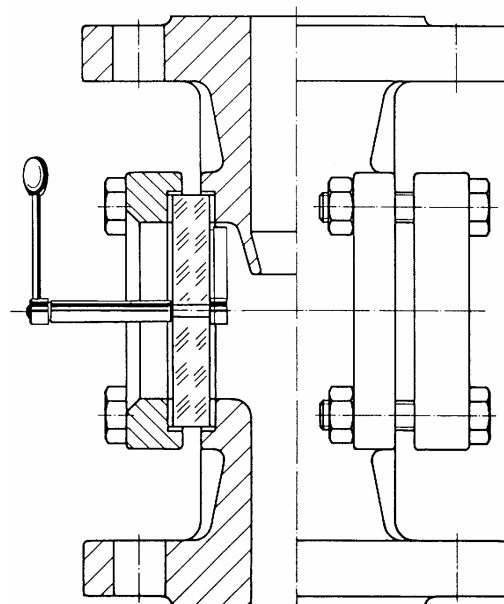
*Two wiper systems  
Wiper blade in PTFE  
Sight glass light fitting*

**Einsatzgrenzen:**

Temperatur: max. 180°C bei Silikonwischblatt  
max. 200°C bei PTFE-Wischblatt.  
Betriebs-Druck: reduziert, da Bohrung in der Glasplatte.

**Operating conditions:**

*Temperature: max. 180°C for silicone wiper blade  
max. 200°C for PTFE-wiper-blade  
Pressure: reduced due to central hole in the glass plate.*



Änderungen vorbehalten / Modifications reserved

**AVEMAR**

AVEMAR cz s.r.o., Lihovarská 10, 716 03 Ostrava - Radvanice  
Tel.: +420 596 232 996, 596 232 997, Fax: +420 596 232 998  
E-mail: [avemar@avemar.cz](mailto:avemar@avemar.cz), web: [www.avemar.cz](http://www.avemar.cz)