

Průhledítko (do potrubí) s klapičkou

Přírubové připojení podle **DIN - PN 16, PN 25 a PN 40**



Litina GG 25 (EN-GJL-250) max 16 bar
Ocelolitina GS-C 25 (1.0619 / GP240GH)
Nerezová ocel 1.4408

Bauform 880-K

Použití:

Průhledítka (ukazatele průtoku) se používají pro optickou kontrolu kapalin a plynů ve vodorovných a svislých potrubích. Dodávají se také s vnitřním rotorkem.

Montáž:

Vodorovně nebo svisle (směr proudění zespodu pod klapičku), pro plynulý průtok.

Pracovní podmínky:

Pracovní tlak: max. 16 / 25 / 40 bar
Pracovní teplota: max. 150°C nebo 280°C

Certifikáty: (volitelné)

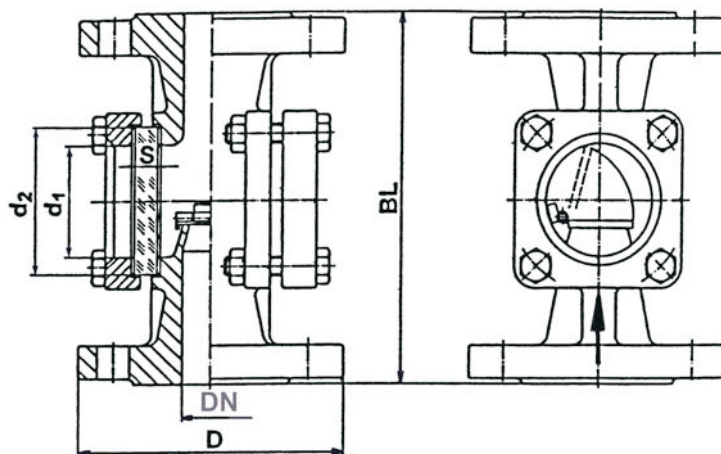
Podle EN 10204 - 2.2 nebo 3.1

Možnosti provedení:

- s - ANSI-přírubami
- Přivařovacími konci
- Rotorkem
- Topným pláštěm
- Osvětlením

Materiály:

Těleso	GG 25	GS-C 25	1.4408
Víka	GG 25 / S235JRG2	GS-C 25 / S235JRG2	1.4408 / 1.4301
Spoj. mat.	4.6 / 5.6 gal.		A4-70
Skla	Borosilikátové sklo DIN 7080 (280°C) Sodovápenaté sklo DIN 8902 (150°C)		
Těsnění	Grafit (nebo jiné podle požadavku)		
Klapička	1.4571		



Příklad objednávky:

Průhledítko s klapičkou Bauform 880-K,
GG 25, s borosilikátovým sklem DIN 7080
DN 50, PN 16



Rozměry:

DN	D	BL	d ₁	sklo			
				d ₂	S		
					PN 16	PN 25	PN 40
15	95	130	32	45	10	10	10
20	105	150	32	45	10	10	10
25	115	160	48	63	10	12	15
32	140	180	48	63***	10	12	15
40	150	200	65	80	12	15	20
50	165	230	80	100	15	20	25
65	185	290	80	100	15	20	25
80	200	310	100	125	20	25	30
100	220(235)*	350	125	150	25	30	35
125	250(270)*	400	150	175	25	30	a.A.
150	285(300)*	480	175	200	30**	35	a.A.
200	340(360/375)*	600	175	200	30**	35	a.A.
250	405(425/450)*	730	175	200	30**	35	a.A.

* D v () pro PN 25 / PN 40

** 16 bar - pouze s borosilikátovým sklem

*** s materiálem GG25 je rozměr skla 80x12

Možnost změny vyhrazena



AVEMAR CZECH s.r.o. | speciální armatury pro měření a regulaci |
Provozovna | Lihovarská 1199/10 | 716 03 Ostrava - Radvanice | Česká republika |
Tel.: +420 596 232 996 (7) | Fax: +420 596 232 998 | www.avemar.cz | avemar@avemar.cz |