

Průhledítko (do potrubí)

Přírubové připojení podle **ANSI - 150 / 300 lbs**



Litina GG 25 (EN-GJL-250) max 150 lbs
Ocelolitina GS-C 25 (1.0619 / GP240GH)
Nerezová ocel 1.4408

Bauform 880-A

Použití:

Průhledítka (ukazatele průtoku) se používají pro optickou kontrolu kapalin a plynů ve vodorovných a svislých potrubích. Dodávají se také s vnitřním rotorkem nebo klapičkou.

Montáž:

Pozor na směr proudění

Pracovní podmínky:

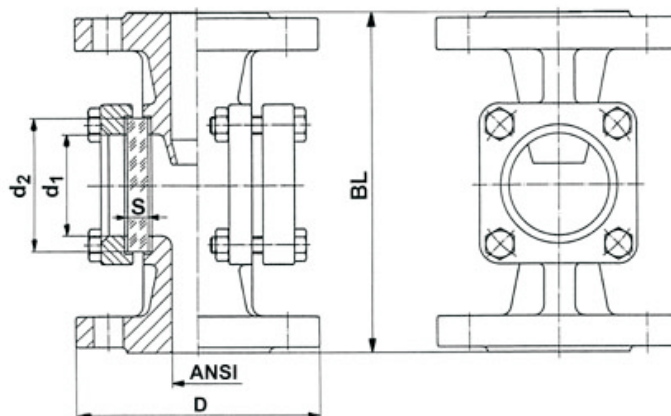
Pracovní tlak: max. 16 bar (150 lbs)
max. 40 bar (300 lbs)
Pracovní teplota: max. 150°C nebo 280°C

Certifikáty: (volitelné)

Podle EN 10204 - 2.2 nebo 3.1

Možnosti provedení:

- s - Rotorkem nebo klapičkou
- Topným pláštěm
- Osvětlením

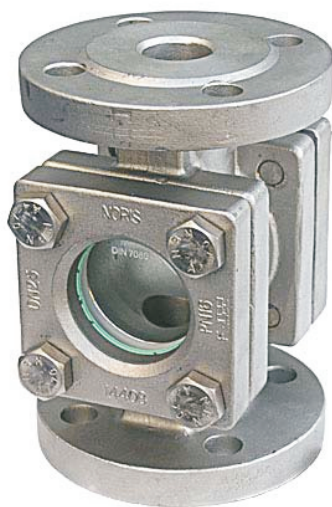


Materiály:

Těleso	GG 25	GS-C 25	1.4408
Víka	GG 25 / S235JRG2	GS-C 25 / S235JRG2	1.4408 / 1.4301
Spoj. mat.	4.6 / 5.6 gal.		A4-70
Skla	Borosilikátové sklo DIN 7080 (280°C) Sodovápenaté sklo DIN 8902 (150°C)		
Těsnění	Grafit (nebo jiné podle požadavku)		

Příklad objednávky:

Průhledítko Bauform 880-A,
GS-C 25, s borosilikátovým sklem DIN 7080-16bar
ANSI 2"; 150 lbs



Rozměry:

ANSI	D		BL (DIN F1)	d ₁	sklo		
	150 lbs	300 lbs			d ₂	s	
					16 bar	40 bar	
1/2"	89	95,2	130	32	45	10	10
3/4"	98	117,3	150	32	45	10	10
1"	108	123,8	160	48	63	10	15
1 1/4"	118	133,4	180	48	63 ***	10	15
1 1/2"	127	155,6	200	65	80	12	20
2"	152	165,1	230	80	100	15	25
2 1/2"	178	190,5	290	80	100	15	25
3"	191	209,6	310	100	125	20	30
4"	228 *	254,0	350	125	150	25	32
5"	254 *	279,4	400	150	175	25	a.A.
6"	279	317,5	480	175	200	30 **	a.A.
8"	343 *	381,0	600	175	200	30 **	a.A.
10"	406 *		730	175	200	30 **	a.A.

- * s materiálem GG25 je D podle DIN
- ** 16 bar - pouze s borosilikátovým sklem
- *** s materiálem GG25 je rozměr skla 80x12

Možnost změny vyhrazena



AVEMAR CZECH s.r.o. | speciální armatury pro měření a regulaci |
Provozovna | Lihovarská 1199/10 | 716 03 Ostrava - Radvanice | Česká republika |
Tel.: +420 596 232 996 (7) | Fax: +420 596 232 998 | www.avemar.cz | avemar@avemar.cz |