

Rohrschauglas

mit Sicherheitsabdichtung im Kraftnebenschluss

AVEMAR

Bauform 25-A

Verwendung:

Durchfluss-Rohrschauglas mit beidseitigen Flanschen zum Einbau in Rohrleitungen. Zur Sichtkontrolle und zur Beobachtung von Füllung und Strömung.

Betriebsbedingungen:

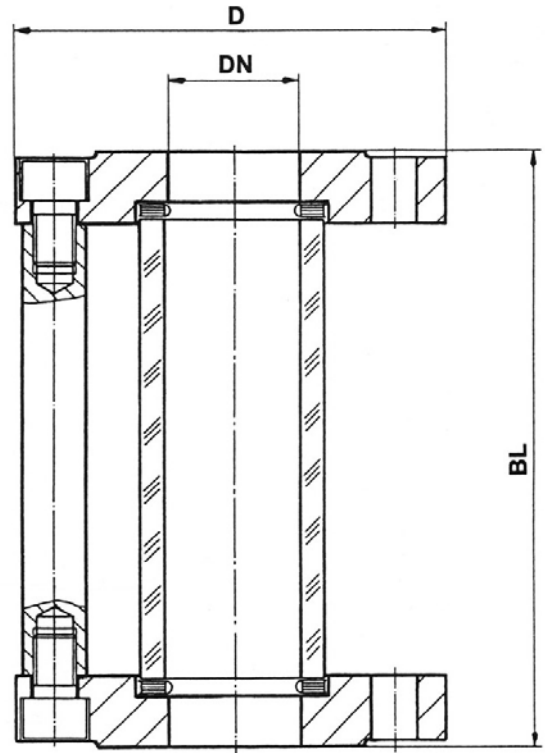
Anschlüsse: Flansche PN 10/16
Betriebsdruck: bis ANSI 4": 6 bar max.
ab ANSI 5": 4 bar max.
(höhere Drücke auf Anfrage)
Betriebstemperatur: 200°C max.

Werkstoffe:

Flansche: WN 1.4571 | Stahl
Abstandsbolzen: WN 1.4571 | Stahl
Schrauben: A4-70 | 8.8
Glasrohr: Borosilikatglas (DURAN)
Dichtungen: PTFE umhüllt

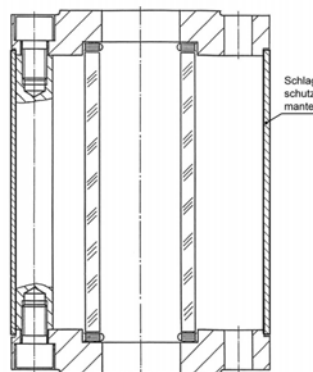
Sonderausführung:

Sonderbaulängen
Plexiglas-Schlagschutz



Montagehinweis:

Rohrschaugläser müssen so montiert werden, dass keine Rohrkräfte (Zug-, Druck- und Torsion), Vibrationen und Druckschläge auf die Armatur einwirken können.



Abmessungen

ANSI	D	BL
1"	108	160
1 1/2"	127	200
2"	152	230
3"	190	310
4"	228	350
5"	254	400
6"	279	480

Änderungen vorbehalten

AVEMAR

AVEMAR cz s.r.o., Lihovarská 10, 716 03 Ostrava - Radvanice
Tel.: +420 596 232 996, 596 232 997, Fax: +420 596 232 998
E-mail: avemar@avemar.cz, web: www.avemar.cz