

Schauglas - Armatur

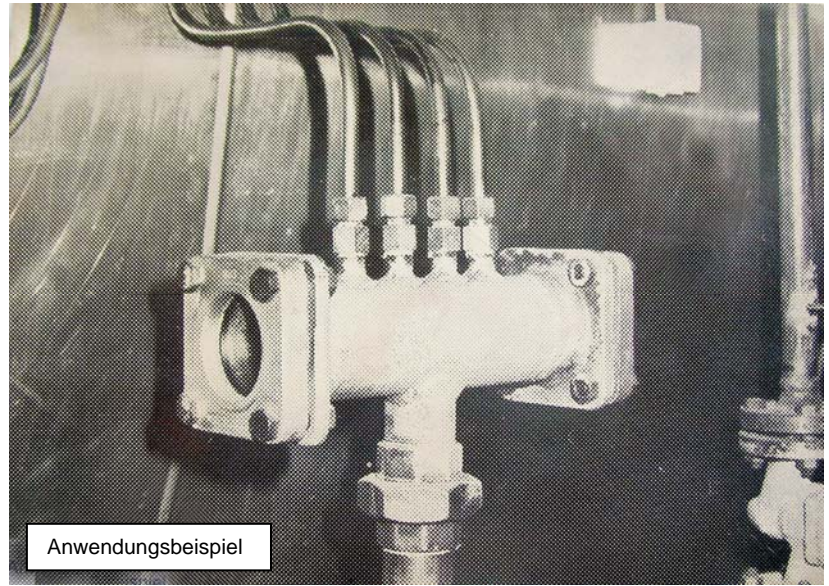
mit Anschweiß - Flansch

NORIS

Bauform 230

Verwendung:

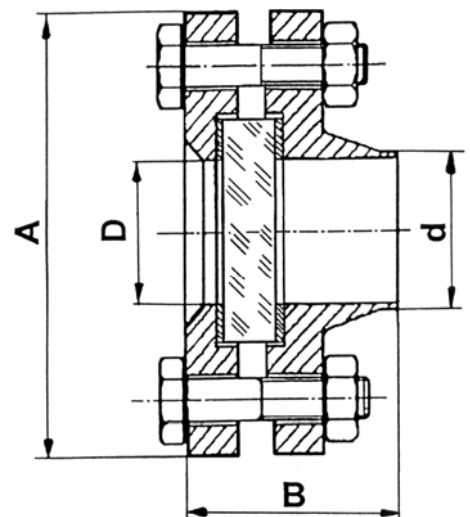
Schauglasflanschen mit Anschweißstutzen eignen sich zum einschweißen in Rohrleitungen, Kessel, Tanks und Apparaturen aller Art. Einsatzmöglichkeiten sind überall dort gegeben, wo Sichtkontrolle von Füllung oder Strömung gefordert wird. Für Flüssigkeiten und Gase gleichermaßen geeignet, empfehlen sie sich insbesondere auch für Sonderkonstruktionen auf den verschiedensten Einsatzgebieten.



Anwendungsbeispiel

Auf Anfrage lieferbar:

andere Nennweiten
für höhere Drücke
mit Borosilikatglas
verschiedene Werkstoffe



Abmessungen:

Durchblick \varnothing = Größe D	A	B	d
40	150	63	48,3
50	165	70	60,3
65	185	70	76,1
80	200	74	88,9
100	220	83	114,3
125	250	88	139,7
150	285	94	168,3
200	340	107	219,1

Änderungen vorbehalten

NORIS ARMATUREN Burkenstein GmbH & Co. KG

Neumeyerstraße 13
D-90411 Nürnberg

Telefon: +49 (0) 911 / 52 150 63
Telefax: +49 (0) 911 / 52 24 40

Internet: Noris-Armaturen.de
E-Mail: Noris@Noris-Armaturen.de