

Scheibenwischer

zu Schauglasarmaturen

der NORIS Bauform 118, 120 und 880



Bauform 190

Verwendung:

NORIS-Scheibenwischer werden eingesetzt, wenn Schauglasplatten von Flüssigkeiten, kristallisierten Medien, Staub- oder Schmutzablagerungen freigehalten werden müssen.

Einbau:

Der Einbau erfolgt in Armaturen der NORIS-Bauform 118, 120 und 880.

Einsatzgrenzen:

1. Maximal zulässige Temperatur (bei Borosilikatglas) :
180° C bei Wischblatt aus Silikon
200° C bei Wischblatt aus PTFE
2. Vakuumbetrieb ist möglich

Werkstoffe:

Wischerblatt: PTFE oder Silikon
Wischermechanik: WN 1.4571 (medienberührende Teile)
Schauglasplatten: Natron-Kalk-Glas Qualität nach DIN 8902 (max.150°C)
Borosilikatglas Qualität nach DIN 7080 (max.200°C)
Dichtungen: Viton oder Silikon für Wischermechanik

Kombinierbarkeit:

Unsere Scheibenwischer können kombiniert werden mit
1. Schauglasleuchten verschiedener Baureihen
2. NORIS-Sprühvorrichtung Bauform 198

Sonderausführungen:

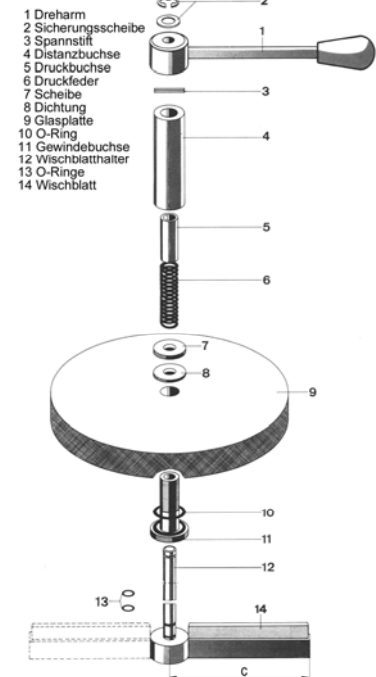
Doppelarmiger Wischer, pendelnd gelagert,
mit stabilem Mitnehmer

Anwendungsbeispiel



Scheibenwischer eingebaut
in Runde Schauglas-Armatur
nach DIN 28120

Aufbau



Abmessungen:

DN	Glasplatte (mm)	Wischblattlänge (mm)	C (mm)	Betriebsdruck max. (bar)
50	100 x 15	26	38	7
80	125 x 15/19	36	48	4 / 8
100	150 x 15/19	48	60	3 / 6
125	175 x 15/19	61	73	2 / 5
150	200 x 15/19	73	85	1 / 4
200	250 x 15/19	98	110	1 / 2

(Bei Einsatz in Schauglasarmaturen nach DIN 28120)

Änderungen vorbehalten



AVEMAR cz s.r.o., Lihovarská 10, 716 03 Ostrava - Radvanice
Tel.: +420 596 232 996, 596 232 997, Fax: +420 596 232 998
E-mail: avemar@avemar.cz, web: www.avemar.cz