

# Schraub-Schauglas-Armatur aus Edelstahl

(ähnlich DIN 11 851, Rohrverschraubungen)

# NORIS

## Bauform 127

### Verwendung:

Schraub-Schauglas-Armaturen werden zur Beobachtung von Vorgängen im Innern von Kesseln, Behältern und Rohrleitungen eingesetzt. Sie finden Anwendung im Lebensmittelbereich, Molkereien, Brauereien, Getränkeindustrie und in der Pharma- und Medizintechnik. Auf Grund der hohen zulässigen Temperaturen ist eine Sterilisierung möglich.

### Betriebsbedingungen:

Betriebsdruck: max. 6 bar  
Vakuum: max. 1 Torr  
Temperatur: max. 220° C

### Werkstoffe:

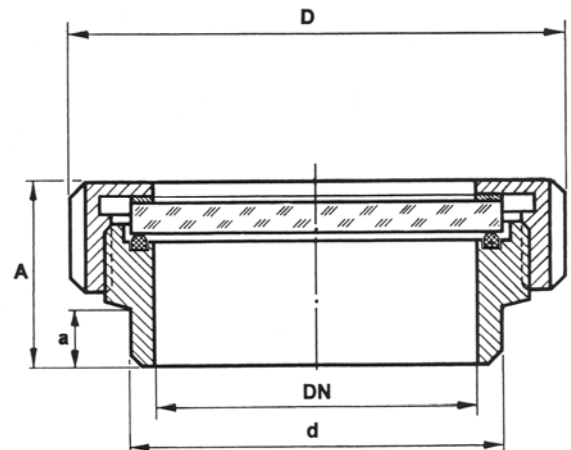
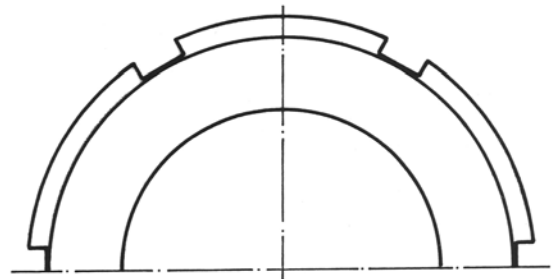
Anschweiß-Stutzen: WN 1.4404 oder 1.4301  
Nutmutter: WN 1.4301  
Glasplatte: Borosilikatglas (280°C max.)  
Natron-Kalk-Glas (150°C max.)  
Zwischenlage: Aramidfaser / PTFE  
Dichtung: Silikon / Viton / EPDM / PTFE-Umhüllt

### Sonderausführungen:

Höhere Betriebsdrücke  
Scheibenwischer NORIS-Bauform 190  
Schauglasleuchten

### Bestellbeispiel:

Schraub-Schauglas Bauform 127  
Stutzen WN 1.4571  
Nutmutter WN 1.4301  
Borosilikatglas  
Dichtung Silikon  
DN 80



### Abmessungen:

DN	a	A	d	D
50	18	46	55	92
65	22	49	72	112
80	23	54	87	127
100	32	65	106	148
125	20	60	132	178

Änderungen vorbehalten

# NORIS ARMATUREN Burkenstein GmbH & Co. KG

Neumeyerstraße 13  
D-90411 Nürnberg

Telefon: +49 (0) 911 / 52 150 63  
Telefax: +49 (0) 911 / 52 24 40

Internet: [Noris-Armaturen.de](http://Noris-Armaturen.de)  
E-Mail: [Noris@Noris-Armaturen.de](mailto:Noris@Noris-Armaturen.de)