

## Zweifarbenganzeiger Typ Grün-Rot

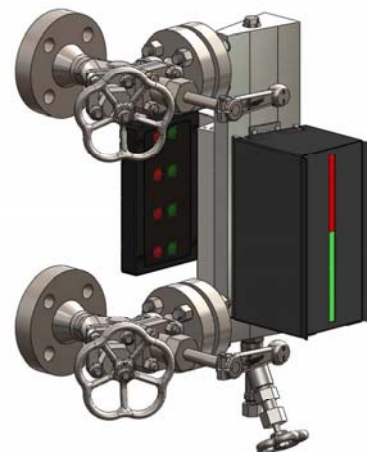
Glas-Glimmer, seitliche Ausführung

### Anwendung und Funktion

Der Zweifarbenganzeiger ist ein Direktwasserstandsanzeiger mit Beleuchtungseinrichtung, der an Dampferzeugern eingesetzt wird. Im Schaubereich erscheint der Wasserraum grün und der Dampfraum rot. Das Produkt entspricht der EG-Richtlinie 97/23EG Art. 3 Abs. 3 gute Ingenieurpraxis. Angewandte Regelwerke nach TRD/AD2000 oder nach ASME-Boilers.

### Technische Grundausrüstung

- Anzeigekörper in C-Stahl
- Als Links- (dargestellt) oder Rechtsmodell lieferbar
- Schaulängen nach Tabellen
- Mit Ablassventil und Entlüftungsstopfen
- Beleuchtungseinrichtungen LED DUO SOL 8 IP67
- Absperrventile Typ A130, A150 und A220
- Ablassventil Typ AV500, AV 520



### Lieferbare (optionale) Ausführungen

- Anzeigekörper in ASTM-Materialien
- Andere Ablassventile

### Technische Daten

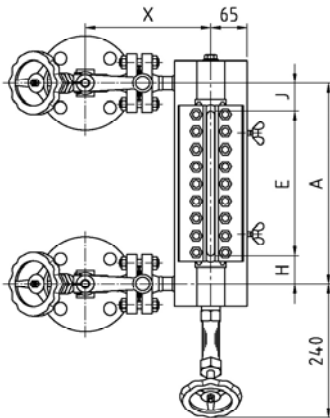
Zulässiger Druck	PS [bar]	20	32	50	80
Zulässige Temperatur	TS [° C]	215	239	265	296
Absperrventil	Typ	A130		A150	
	Datenblatt	D-09-D-16354-0		D-09-D-16355-0	
	Typ	A220			
	Datenblatt	D-09-D-16356-0			
Ablassventil	Typ	AV500		AV520	
	Datenblatt	D-09-D-16358-0			

Beleuchtungseinrichtung	Typ	LED Duo SOL 8
	Schutzart	IP67
	Datenblatt	D-A1-D-16386-0

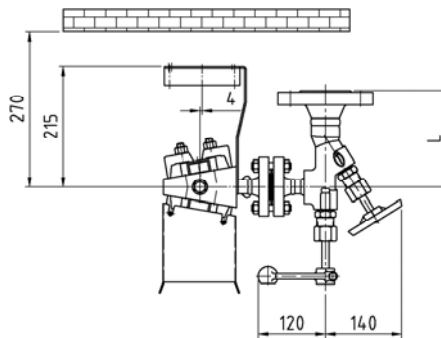
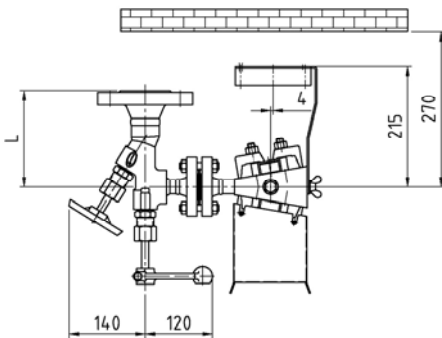
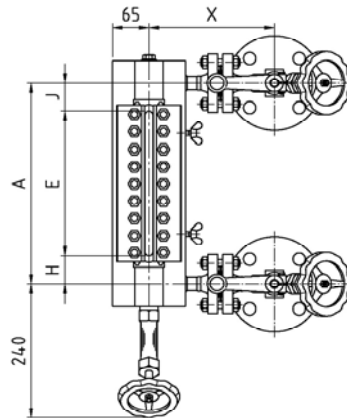


Maße und Tabellen

Linksmodell



Rechtsmodell



Größe		7
Schaulänge	E	260
Maß	H/J <sub>min</sub> [mm]	25
	H/J <sub>max</sub> [mm]	auf Anfrage



Hinweis:

Je nach Gerätegröße und Ausführung muss kundenseitig für eine ausreichende Abstützung (z.B. durch Federaufhängungselemente etc.) des Gerätes gesorgt werden.



Maße und Tabellen

Zulässiger Druck PS [bar]	Ventil	Flansch	L [mm]	Anschweiß- ende	L [mm]	X [mm]
32	A130	DN20	170	DN20		215
50	A150	DN25	129	DN25		215
80	A150	DN 25	129	DN25		225
80	A220	DN25	160	DN25	160	225

