

## Zweifarbenganzeiger Typ schwarz-weiß

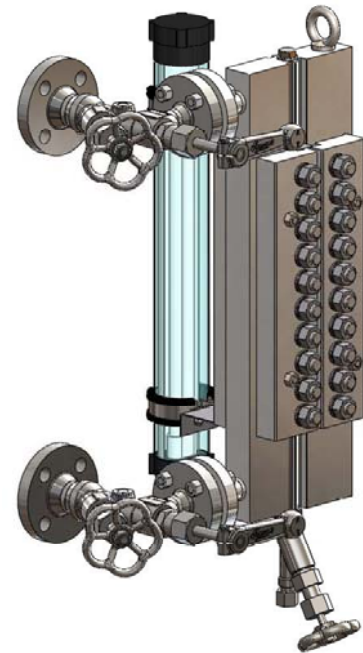
Eine Schauöffnung, seitliche Ausführung

### Anwendung und Funktion

Der Zweifarbenganzeiger schwarz-weiß ist ein Direktwasserstandsanzeiger mit Beleuchtungseinrichtung, der an Dampferzeugern eingesetzt wird. Die optimale Einsicht zur Erkennung des Flüssigkeitsstandes ist bei einer senkrechten Blickrichtung zur Schauöffnung. Die Höhe des Flüssigkeitsstandes ist dann schwarz und der Dampfraum weiß sichtbar. Das Produkt entspricht der EG-Richtlinie 97/23EG Art. 3 Abs. 3 gute Ingenieurpraxis. Angewandte Regelwerke nach TRD/AD2000 oder nach ASME-Boilers. Geeignet für die Videoübertragung des Flüssigkeitsstandes auf einen Monitor im Kontrollraum

### Technische Grundausrüstung

- Anzeigekörper in C-Stahl
- Als Links- (dargestellt) oder Rechtsmodell lieferbar
- Schaulängen nach Tabellen
- Mit Absperrventil und Entlüftungsstopfen
- Beleuchtungseinrichtungen IP67
- Absperrventile Typ A220 und A240
- Absperrventil Typ AV500, AV 520



### Lieferbare (optionale) Ausführungen

- Anzeigekörper in ASTM-Materialien
- Andere Absperrventile

### Technische Daten

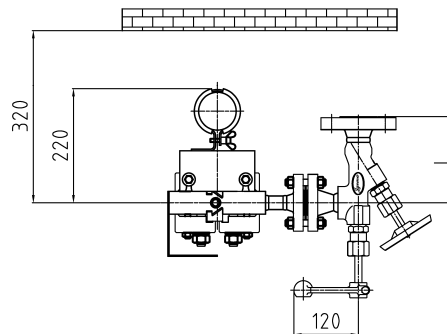
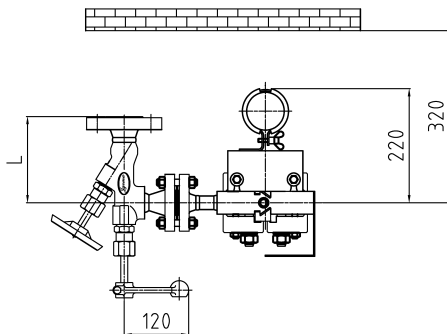
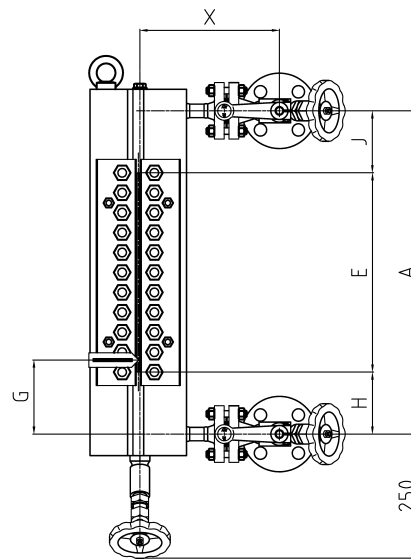
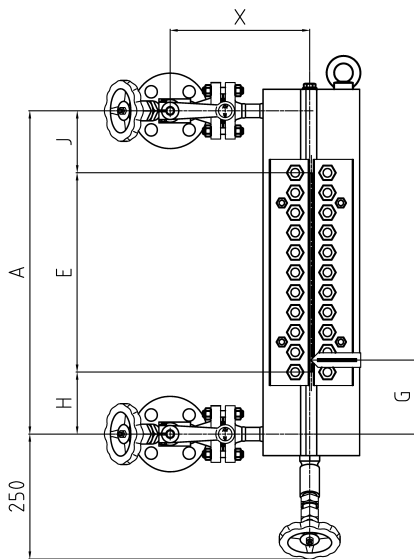
Zul. Druck	PS [bar]	32	50	80	100	160	200
Zul. Temp.	TS [° C]	239	265	296	312	348	367
Absperrventil	Typ	A220		A240			
	Datenblatt	D-09-D-16356-0		D-09-D-16357-0			
Absperrventil	Typ	AV500		AV520			
	Datenblatt	D-09-D-16358-0					
Beleuchtung	Typ	LS-N-02 / -02-S		LS-N-03 / 03-S / -04			
	LS-N-02	LS-N-02-S	LS-N-03	LS-N-03-S	LS-N-04		
	IP67	IP66	IP54		IP66		
	110-230V / 50-60 Hz		230-240V / 50-60 Hz			110-230V	
Integriertes Vorschaltgerät, Stecker	Integriertes Vorschaltgerät, Anschlusskasten, Hauptschalter	Separates Vorschaltgerät, Stecker	Separates Vorschaltgerät, Anschlusskasten, Hauptschalter	Separates Vorschalt-Gerät, Hauptschalter in Anschlusskasten			
D-A1-D-16381-0	D-A1-D-16388-0	D-A1-D-16383-0	D-A1-D-16384-0	D-A1-D-16385-0			



Maße und Tabellen

Linksmodell

Rechtsmodell



Größe		5	6	7	8	9	10	11
Schaulänge	E	190	220	250	280	310	330	370
Maß	H/J <sub>min</sub> [mm]	25						
	H/J <sub>max</sub> [mm]	auf Anfrage						



Hinweis:  
Je nach Gerätegröße und Ausführung muss kundenseitig für eine ausreichende Abstützung (z.B. durch Federaufhängungselemente etc.) des Gerätes gesorgt werden.



Maße und Tabellen

Zulässiger Druck PS [bar]	Ventil	Flansch	L [mm]	Anschweiß- ende	L [mm]	X [mm]
32	A220	DN20	170	DN20		240
50	A150	DN25	129	DN25		240
80	A150	DN 25	129	DN25		260
80	A220	DN25	160	DN25	160	260
100	A240	DN25	145	DN25	150	270
160	A240	DN25	155	DN25	150	330
200	A240	DN25	170	DN25	150	330

