

Durchgangs-Absperrventil WA5

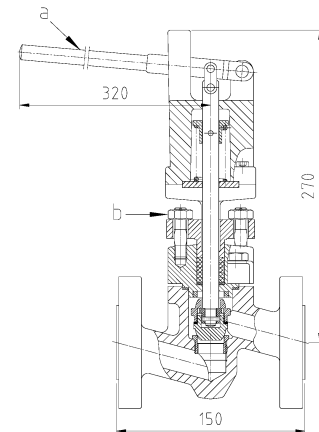
Anwendung und Funktion

Als Absperrventil in den Verbindungsleitungen zwischen Dampfkessel und Wasserstandsbegrenzer oder -regler. Das getrennte Durchblasen der Verbindungsleitungen (TRD 601, Abs. 3.2.5 und 3.2.6) wird durch dieses Ventil erleichtert.

Selbstöffnendes Absperrventil mit Handhebelbetätigung.

Der Handhebel (a) kann durch Lösen der Schrauben (b) um jeweils 90° gedreht werden.

Zum Durchblasen einer Verbindungsleitung wird das Ventil über der Handhebel (a) kurzzeitig geschlossen.



Technische Grundausstattung

- Prozessanschluss: PS = 32 bar, DN 20/25 DIN 2635-C

Lieferbare (optionale) Ausführungen

- Andere Prozessanschlüsse nach DIN oder ANSI auf Anfrage
- Anschweißende und Socket Welding auf Anfrage

Technische Daten

Zulässiger Druck	PS [bar]	32
Zulässige Temperatur	TS [° C]	239

Montagehinweis: Ventilspindel in waagerechter Lage anordnen
Pfeil auf dem Ventilgehäuse muss in Richtung Anbaugehäuse weisen