

Schwimmerschalter Typ RBA35

Anwendung und Funktion

Der Schwimmerschalter kann als Wasserstandsregler oder Wasserstandsbegrenzer an Dampferzeugern nach TRD 401, 402 oder 602 eingesetzt werden.

Das Produkt entspricht der EG-Richtlinie 97/23/EG Modul B und trägt das CE-Zeichen mit der Kenn-Nr. 0035 der benannten Stelle. Angewandte Regelwerke nach TRD/AD2000 oder nach ASME-Boilers.

Technische Grundausstattung

- Werkstoffe nach DIN oder ASME
- Schutzart nach DIN VDE 0470: IP54
- Prozessanschluss: Flansche nach DIN oder ANSI
- Magnetsperrschalter Typ M130-KS (D-07-D-16324-0) für 24Vdc
- Kabelverschraubung nach DIN EN 50262: M20x1,5
- Ablassstopfen G ½

Lieferbare (optionale) Ausführungen

- Schutzart nach DIN VDE 0470: IP65
- Prozessanschluss: Anschweißende, Socket Welding
- Niveauanzeige (Signallampen), Datenblatt D-07-D-16323-0
- Belüftungsstopfen
- Ablassventile AV 520 (andere Ablassventile auf Anfrage)

Technische Daten

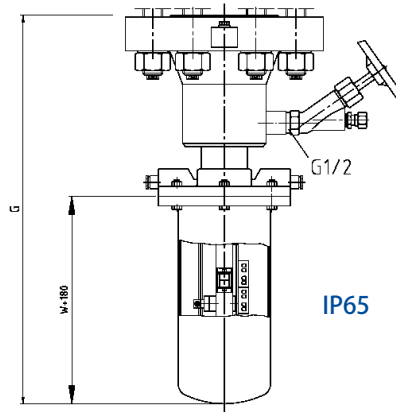
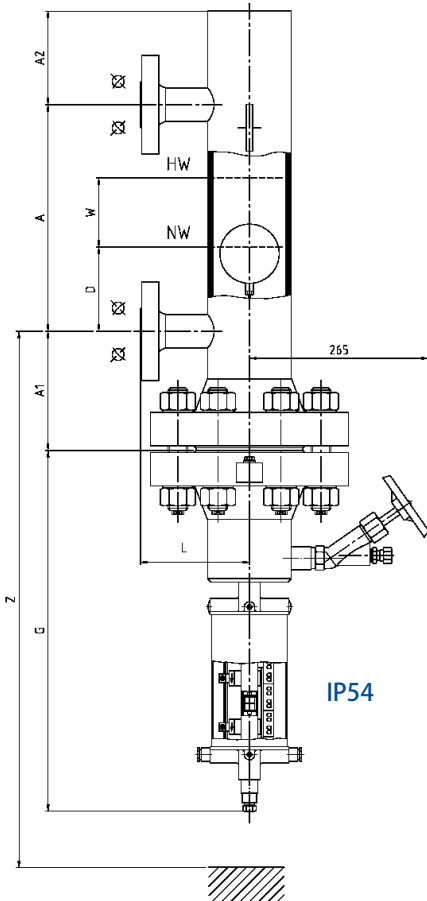
EG-Baumusterprüfung	CE 0035-BN0106			
Zulässiger Druck	PS [bar]	100	160	200
Zulässige Temperatur	TS [° C]	312	348	367
Ablassventil	Typ	AV520		
	Datenblatt	D-09-D-16358-1		

Schalterverstellbereich	W [mm]	250	350	450	550	650	750
-------------------------	--------	-----	-----	-----	-----	-----	-----



Abmessungen

- Das Bauteilkennzeichen hat nur Gültigkeit, wenn zwischen Prozessanschluss und Kesselstutzen Absperrventile montiert sind. Ein Ablassventil ist ebenfalls erforderlich.
- Die Funktionsprüfung erfolgt durch das Absenken des Wasserstandes im Anbaugehäuse
- Die Geräte sind wegen Quecksilbervorlage nicht geeignet für den Einsatz an Dampfkesselanlagen deren Dampf mit Lebensmitteln, Genussmitteln o.ä. direkt in Berührung kommt oder deren Dampf zur Luftbefeuchtung von Klimaanlage verwendet wird.



PS	A1	A2	G	Z
100	152	140	W+375	W+D+685
160	177	140	W+390	W+D+755
200	213	140	W+430	W+D+865

Prozessanschluss

Anschweißende	Socket welding

