

## Magnetklappenanzeiger NA7-45

### Ausführung Flansch/Trichter

#### Anwendung und Funktion

Der Magnetklappenanzeiger ist ein indirekter Flüssigkeitsstandanzeiger. Der zu beobachtende Flüssigkeitsstand im Behälter wird analog im Verhältnis 1:1 durch einen Schwimmer auf die Magnetanzeigeleiste übertragen.

Das Produkt entspricht der EG-Richtlinie 97/23/EG und trägt das CE-Zeichen mit der Kenn-Nr. 0035 der benannte Stelle.

Angewandte Regelwerke nach TRD/AD2000 oder nach ASME Boilers.

#### Technische Grundausstattung

- Standrohr in Ni-ro
- Prozessanschluss C-Stahl
- Mit Anzeigeleiste AL\_-G (D-06-D-16311-0)
- Mit Ablass- und Entlüftungsstopfen

#### Lieferbare (optionale) Ausführungen

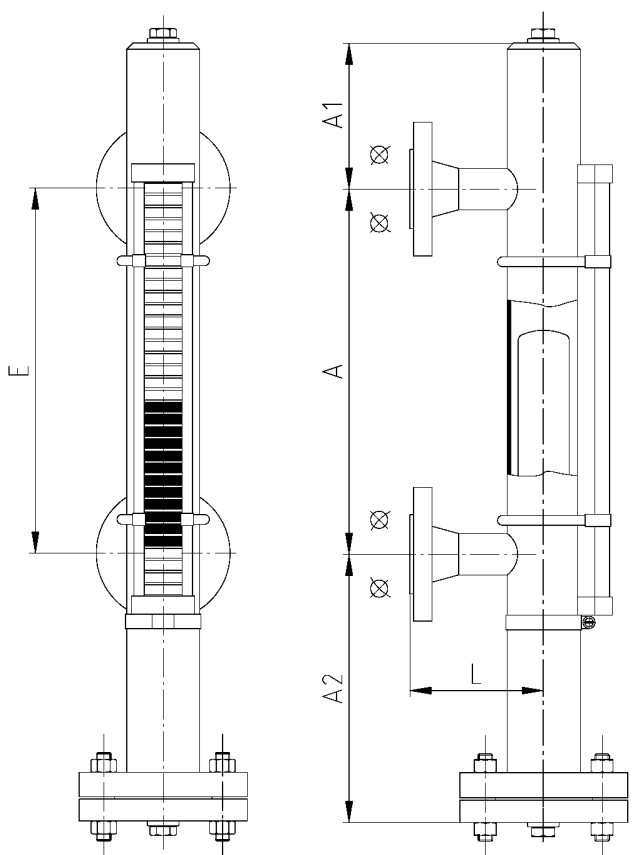
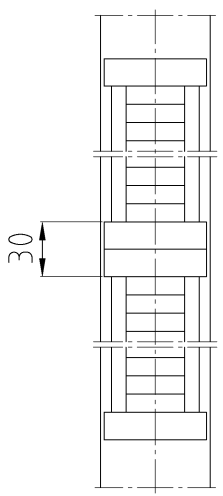
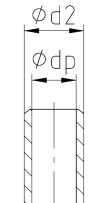
- Mediumseitig komplett Ni-ro
- Ablassventil AV 500, AV 520 (andere Ablassventile auf Anfrage)
- Magnetsperrschalter(n) Typ M510-1-60(D-06-D-16312-0) zur Signalisierung
- Zusätzlicher Messwertgeber Typ MRK (D-06-D-16313-0) mit integriertem Kopfmessumformer, Ausgang 4-20 mA
- Leuchtbandanzeiger zur Füllstandfernanzeige

#### Technische Daten

Zulässiger Druck	PS	[bar]	20	32	50	80
Zulässige Temperatur	TS	[° C]	214	239	265	296
Ablassventil	Typ		AV500		AV520	
	Datenblatt		D-09-D-16358-0			



- Die Anordnung der Anzeigeleiste kann außerhalb des Bereiches der Anschlussstutzen beliebig erfolgen.
- Ist der Anzeigebereich > als 2,6 m ist es erforderlich zwei oder mehr Anzeigeleisten übereinander anzuordnen.
- Gerätelängen > 6 m werden in geteilter Gehäuseausführung mit Zwischenflanschen ausgeführt.

<b>NA7-45 mit Entlüftungsstopfen und Ablasstopfen</b>		<b>Anzeigebereich &gt; 2,6 m</b>
 <p style="text-align: center;">Prozessanschluss</p>		
		<b>Anzeigebereich &gt; 6 m</b>
<b>Anschweißende</b>		<b>mit Ablasventil</b>
	<b>Socket welding</b> 