

Niveauelektrode MS015-A

(Mehrfachelektrode) mit Begrenzerelektrode

Anwendung und Funktion

Die Mehrfachelektrode MS015-B ist in Verbindung mit den Steuergeräten SMLC1 und DLR1/DHR1 ein selbstüberwachender Niedrigwasserstandsbegrenzer besonderer Bauart nach DIN EN 12953-9, 97/92/EG, DIN EN 50156-1 und Wasserstand 100, mit zusätzlicher 2-Punkt-Regelung und wird zur NW-Begrenzung und Niveauregelung in Dampfkesseln nach TRD und prEN 14222:2002 eingesetzt.

Typ	Funktion	Bauteilkennzeichen	EG-Baumusterprüfung
SMLC1	NW-Begrenzung; selbstprüfend, selbstüberwachend	TÜV ID : 0000006173	01 202 931-B 04-0010
DLR1/ DHR1	2-Punkt-Regler mit NW oder HW Signalisierung	TÜV WR 06-383	-----



Technische Grundausrüstung

Mechanischer Anschluss	G 1 (SW50)	
Elektrischer Anschluss	Steuerleitung BiHFP-0; 4 x 0,75 mm ² , 3 m lang, Leitungsende nicht konfektioniert	
	<ul style="list-style-type: none"> • Litze aus Cu, galvanisch verzinkt • Isolation und Mantel aus Silikon • Armierung/Geflecht aus verzinktem Stahldraht zur Schirmung als Schutz 	
Werkstoffe	Elektrodengehäuse	Niro
	Elektrodenstab	Niro
	Elektrodenverlängerung	Niro
	Isolator	PTFE
	Stecker	Polyamid
	Dichtring	Weicheisen

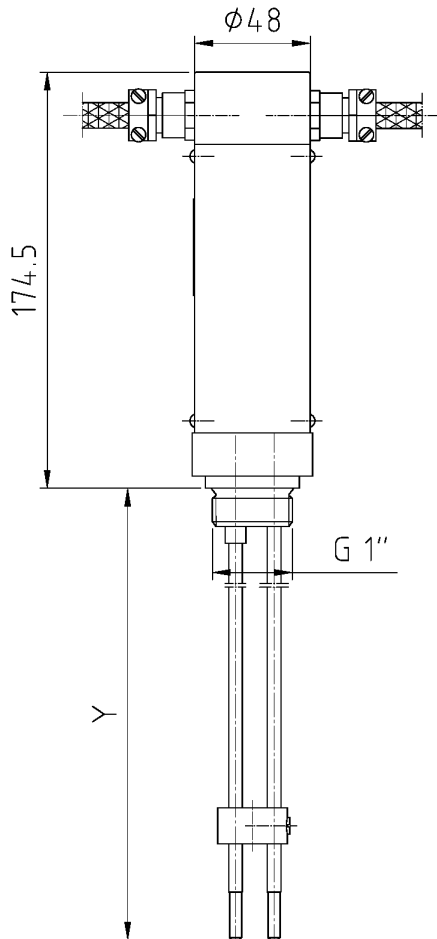


- Baumuster geprüft
- EG Baumuster geprüft
- Fertigung überwacht

Technische Daten

Zulässiger Druck	PS	[bar]	32
Zulässige Temperatur	TS	[° C]	239
Kabelverschraubung			M16x1,5
Baumaß Y [mm]			60 ≤ Y ≤ 1500
Einbaulage			senkrecht
Schutzart nach DIN VDE 0470			IP54
Zulässige Temperatur am Stecker			100° C





Das Bauteilkennzeichen hat nur Gültigkeit bei

- Einsatz im Anbaugehäuse wenn zwischen Prozessanschluss und Kesselstutzen Absperrventile montiert sind. Ein Ablassventil ist ebenfalls erforderlich
- Bei Einsatz im Einbaustutzen wenn der Kesselstutzen den Darstellungen nach Datenblatt D-08-D-16351-0 entspricht.
- Schutzrohr K, Flansch, Schrauben, Muttern und Dichtungen sind ebenfalls lieferbar.
- Elektrodenaufnahme­flansch siehe Datenblatt D-08-D-16352-0

