

Reflexionsanzeiger LG40

Schauöffnungen übereinander angeordnet mit Zwischenstück

Anwendung und Funktion

Der Reflexionsanzeiger ist ein Direktwasserstandsanzeiger, der für Dampfkessel und Behälter eingesetzt werden kann.

Im Schaubereich ist der Wasserstand dunkel und der Dampf hell zu erkennen.

Das Produkt entspricht der EG-Richtlinie 97/23/EG Art. 3 Abs. 3 gute Ingenieurpraxis.

Angewandte Regelwerke nach TRD und AD2000.

Technische Grundausrüstung

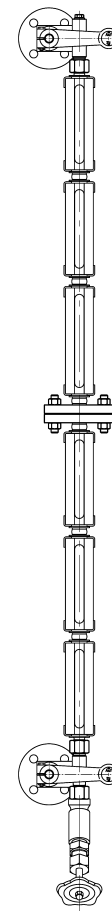
- Anzeigekörper in C-Stahl
- Schaulängen nach Tabelle,
- Mit Zwischenflansch zur Abstützung
- Als Links- (dargestellt) oder Rechtsmodell
- Mit Ablassventil und Entlüftungsstopfen
- Absperrventile Typ A110, A120 oder A210
- Ablassventil Typ AV500

Lieferbare (optionale) Ausführungen

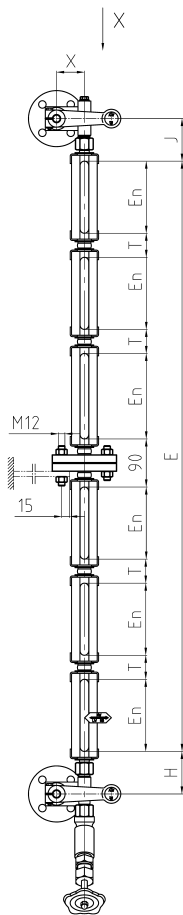
- Anzeigekörper und Ventile aus Niro
- Anderes Ablassventil auf Anfrage

Technische Daten

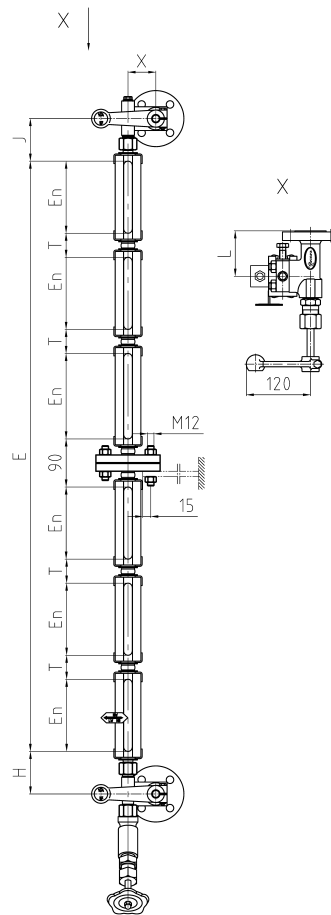
Zul. Druck	PS	[bar]	32	
Zul. Temp.	TS	[° C]	239	
Ablassventil	Typ	AV500	Datenblatt	D-09-D-16358-0
Absperrventil	Typ	A110	Datenblatt	D-09-D-16353-0
	Typ	A110		D-09-D-16353-0
	Typ	A120		D-09-D-16354-0
	Typ	A210		D-09-D-16356-0



Linksmodell



Rechtsmodell



Eine Schauöffnung	Größe	5	6	7	8	9	10
	Schaulänge E_n	200	230	260	300	320	350
Schauöffnungen übereinander E	5ü					1825	1975
	6ü			1830	2070	2190	2370
	7ü	1715	1925	2135	2415	2555	2765
	8ü	1960	2200	2440	2760	2920	3160
	9ü	2205	2475	2745	3105		
10ü	2450	2750	3050	3450			
Maß	H/ J_{min} [mm]	55					
	H/ J_{max} [mm]	Auf Anfrage					
	X [mm]	52					
	T [mm]	45					



Zulässiger Druck PS [bar]	Ventil	Flansch	Anschweißende	X	L	L1
32	A110			52 mm	85 mm	Handrad 140 mm
32	A110			52 mm	85 mm	Handhebel 155 mm
32	A120	DN20		52 mm	140 mm	175 mm
32	A120	DN25		52 mm	119 mm	175 mm
32	A120		x	52 mm	130 mm	175 mm
32	A210	DN20		52 mm	170 mm	175 mm
32	A210	DN25		52 mm	-	175 mm
32	A210		x	52 mm	160 mm	175 mm

