

Thermische Kapsel-Kondensatableiter KI24/KI25

Anwendung und Funktion

Die thermischen Kapsel-Kondensatableiter werden zur Entwässerung von Rohrleitungen, Dampfverteilern, kleineren Wärmeverbrauchern und als Entlüfter eingesetzt.

Diese Ableiter passen sich den wechselnden Betriebsbedingungen sofort an und führen das Kondensat mit gleichbleibender Unterkühlung ab.

Durch Verdampfen der in der Kapsel eingeschlossenen Flüssigkeit schließt das Ventil.

Technische Grundausrüstung

- Prozessanschluss Flansche PN 40 DN15/20/25
- Kondensatableiter mit Verdampfungsthermostat als Regelorgan
- Hohe Ansprechempfindlichkeit
- Sehr gute Entwässerungs- und Entlüftungseigenschaften über den gesamten Arbeitsbereich
- Unempfindlich gegenüber Wasserschlägen und überhitztem Dampf
- Hohe Lebensdauer
- Unterkühlung: 12K

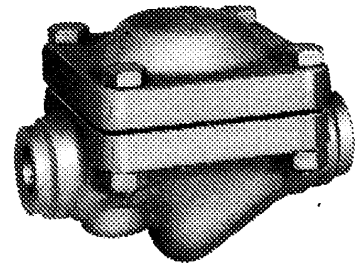
Lieferbare (optionale) Ausführungen

- Unterkühlung: 6K, 25K

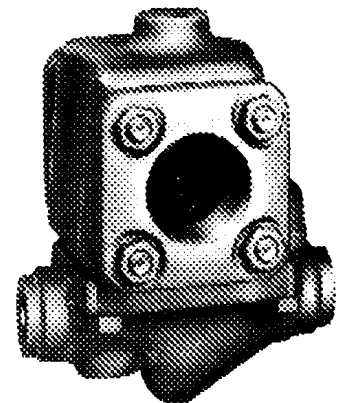
Technische Daten

Typ		KI24	KI25
Nennweite	DN	G ½ , G ¾	
Zul. Druck	PS [bar]	22	
Zul. Temperatur	TS [° C]	300 (DIN 2401)	
Baulänge	[mm]	DIN EN 26554 R1	
Anschlussart		Innengewinde G ½ , G ¾	
Ausstattung	KI24	Rückschlagsicherung, Schmutzfänger	
	KI25	Rückschlagsicherung, Schmutzfänger, Schaugläser	
Werkstoff	Gehäuse	C22.8 (1.0460)	
	Haube	C22.8 (1.0460)	
	Innengarnitur	Rost- und säurebeständiger CrNi-Stahl	
	Kapsel	X 5 CrNi 18 10 (1.4301)	

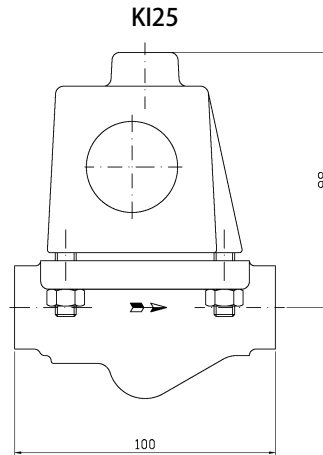
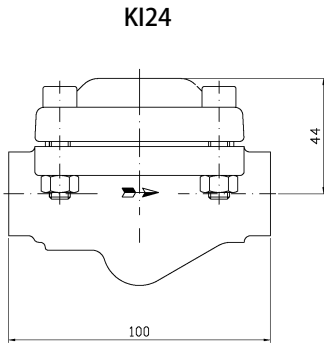
KI24



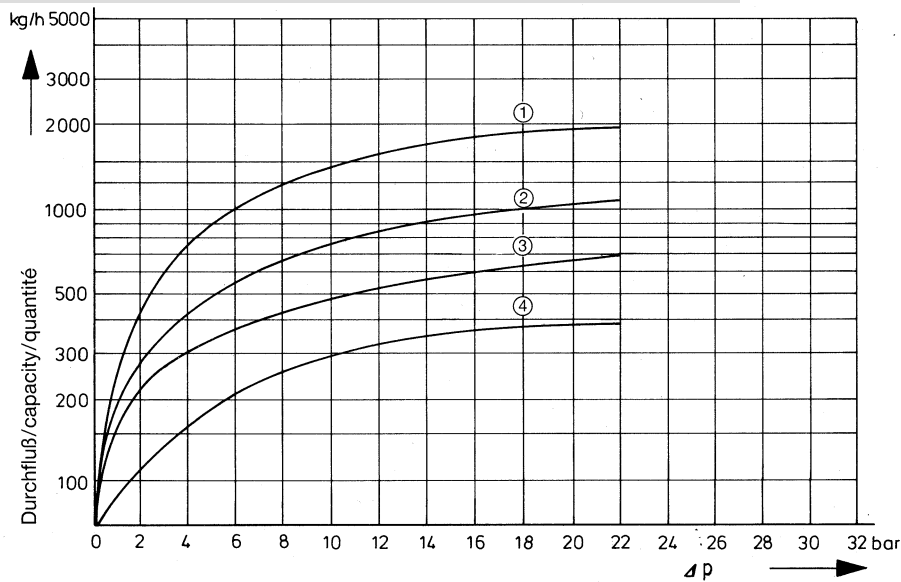
KI25



Baulängen



Durchflussdiagramm



- Kurve 1: Kaltwasserdurchsatz „hD“ [Sitzausführung für hohen Durchsatz (Standard)]
- Kurve 2: Kaltwasserdurchsatz „nD“ [Sitzausführung für niedrigen Durchsatz]
- Kurve 3: Heißwasserdurchsatz „hD“ [Sitzausführung für hohen Durchsatz (Standard)]
- Kurve 4: Heißwasserdurchsatz „nD“ [Sitzausführung für niedrigen Durchsatz]

Typ	Artikel-Nr.	DN	PS [bar]	Ersatzteile		
				Schaugläser mit Dichtungen	Ventilsitz mit Dichtungen	Kapsel mit Dichtungen
				Artikel-Nr.	Artikel-Nr.	
KI24	K12-13-A4	G ½	22	---	15-02768	15-02769
	K12-13-A5	G ¾				
KI25	K-12-13-B4	G ½		15-02767	15-02768	15-02769
	K-12-13-B5	G ¾				

