

## Absperrventile zum Fernanzeiger

Typ HA300, HA310, HA320

### Anwendung und Funktion

Der Einsatzbereich der Absperrventile erstreckt sich über die Produktpalette Fernanzeiger. Sie dienen zum Anschluss des Anzeigerätes an die Kesseltrommel oder an Behälter.

Typ HA300 ist das untere Hauptabsperrentil, Typ HA310 ist das obere Hauptabsperrentil mit links angeschweißtem Kondensator und Typ HA320 ist das obere Hauptabsperrentil mit rechts angeschweißtem Kondensator.

### Technische Grundausstattung

- Ventilgehäuse in C-Stahl, Werkstoff nach DIN oder ASME
- Ventillinenteile in Nirol
- Handrad aus Aluminium
- Prozessanschluss Flansch
- Anschweißende:  $\varnothing 21,3 \times 3,6$  mm
- Ablassanschluss:  $\varnothing 18 \times 3$  mm
- Mit Rückdichtung zur Entlastung der Stopfbuchspackungen

### Lieferbare (optionale) Ausführung

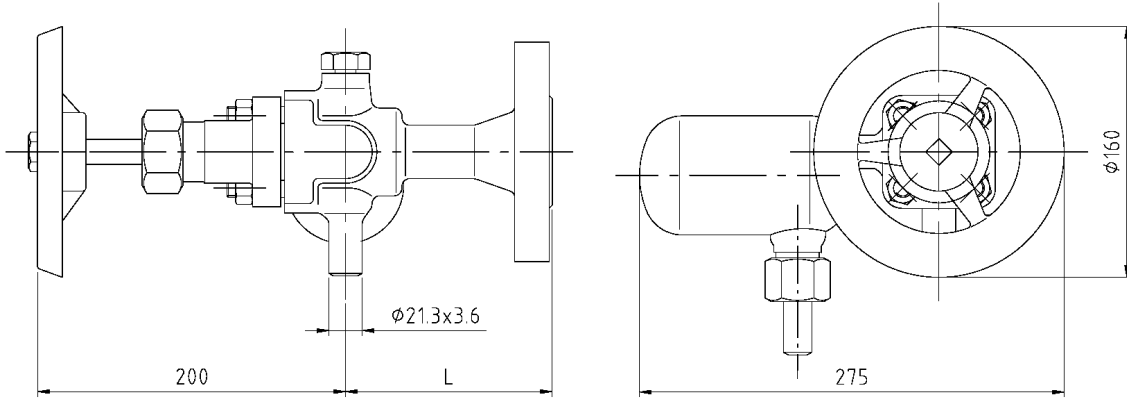
- Andere Prozessanschlüsse nach DIN oder ANSI, Anschweißende oder Socket Welding

### Technische Daten

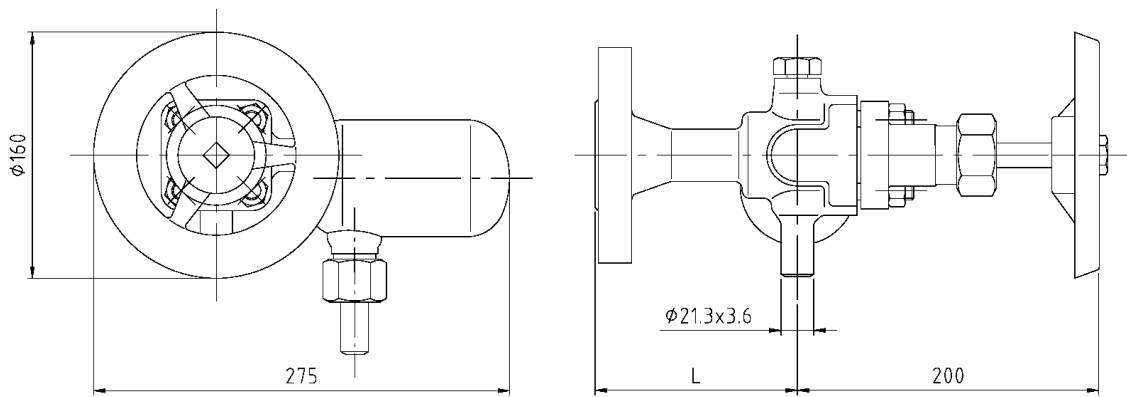
|                      |    |       |     |     |     |     |     |     |
|----------------------|----|-------|-----|-----|-----|-----|-----|-----|
| Zulässiger Druck     | PS | [bar] | 32  | 50  | 80  | 100 | 160 | 200 |
| Zulässige Temperatur | TS | [° C] | 239 | 265 | 296 | 312 | 347 | 367 |



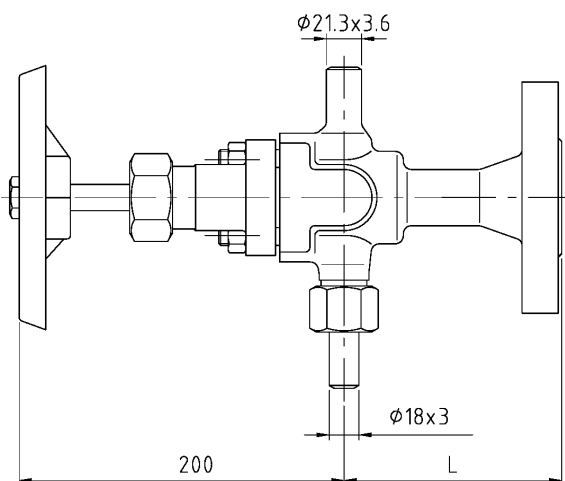
HA310



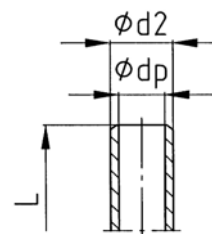
HA320



HA300



Anschweißende



Socket Welding

