

Thermische Bi-Metall-Kondensatableiter BF54/BS54

Anwendung und Funktion

Die thermischen Bi-Metall-Kondensatableiter werden hauptsächlich für die Entwässerung von unregelmäßigen Heizprozessen wie Heiß- oder Sattdampfleitungen speziell für hohe Temperaturen und Drücke eingesetzt. Durch Temperaturdifferenzen ändert sich die Ausbiegung des Bi-Metalls. Dadurch wird das Ventil geöffnet oder geschlossen.

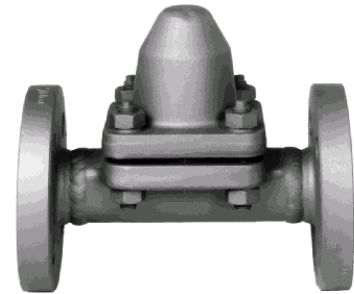
Technische Grundausrüstung

- Kondensatableiter mit Bi-Metall-Regelsäulen
- Spezieller Überlastungsschutz für die Bi-Metall Säule
- Mit Schmutzfänger
- Sehr gute Entwässerungs- und Entlüftungseigenschaften über den gesamten Arbeitsbereich
- Unempfindlich gegenüber Wasserschlägen und überhitztem Dampf
- Hohe Lebensdauer und Zuverlässigkeit

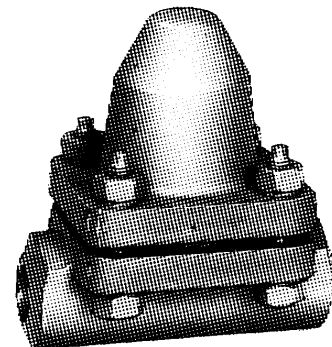
Technische Daten

Typ		BF54	BS54
Nennweite	DN	15/25	
Zul. Druck	PS [bar]	30-70	
Zul. Temperatur	TS [° C]	450 (DIN 2401)	
Baulänge	[mm]	DIN EN 26554R4, DN25R3	
Anschlussart		Flansche nach DIN	Anschweißenden nach DIN 3239D
Gehäusewerkstoff		15Mo3 (1.5415)	
Innengarnitur		Rost- und säurebeständiger CrNi-Stahl	
Bi-Metall		Hochaktives Bi-Metall „RGR“ mit aufplattiertem Korrosionsschutz	

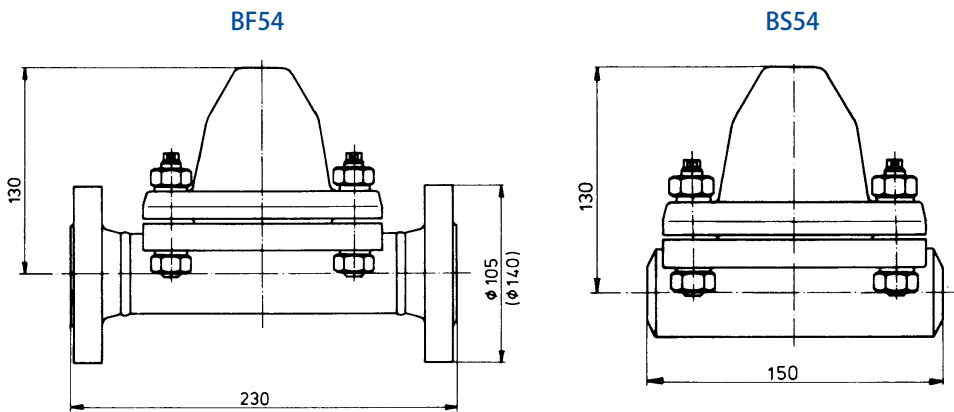
BF54



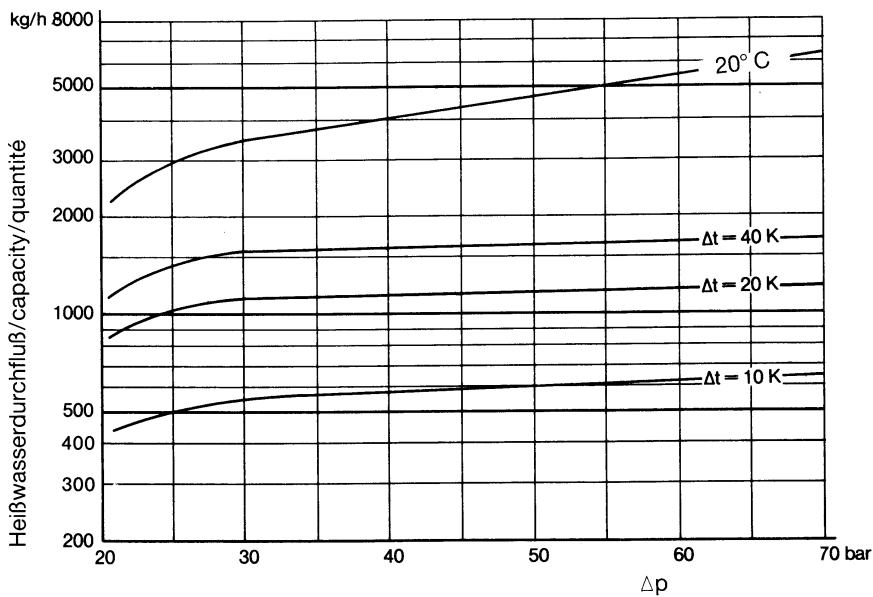
BS54



Baulängen



Durchflussdiagramm



Typ	Artikel-Nr.	DN	PS [bar]	Ersatzteile	
				Bi-Metallsäule mit Dichtungen	Artikel-Nr.
BF54	K-12-10-G1	15	30-70	15-02770	
	K-12-10-G3	25			
BS54	K-12-10-G4	15	30-70		
	K-12-10-G6	25			

