

## Thermische Bi-Metall-Kondensatableiter BF23/BF33

### Anwendung und Funktion

Die thermischen Bi-Metall-Kondensatableiter werden hauptsächlich für die Entwässerung von unregelmäßigem Heizprozessen eingesetzt. Durch Temperaturdifferenzen ändert sich die Ausbiegung des Bi-Metalls. Dadurch wird das Ventil geöffnet oder geschlossen.

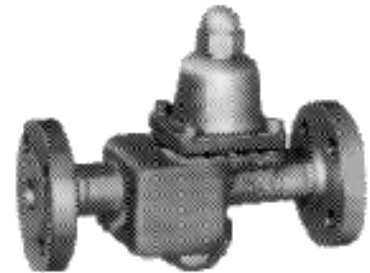
### Technische Grundausrüstung

- Kondensatableiter mit Bi-Metall-Regelsäulen
- Mit Schmutzfänger und äußerer Verstelleinrichtung
- Sehr gute Entwässerungs- und Entlüftungseigenschaften über den gesamten Arbeitsbereich
- Unempfindlich gegenüber Wasserschlägen und überhitztem Dampf
- Hohe Lebensdauer und Zuverlässigkeit

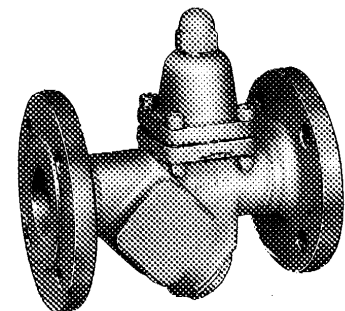
### Technische Daten

Typ		BF23	BF33
Nennweite	DN	15/20/25/50	
Zul. Druck	PS [bar]	0-22	0-32
Zul. Temperatur	TS [° C]	400 (DIN 2401)	250 (DIN 2401)
Baulänge	[mm]	DIN EN 26554, DN25R3	
Anschlussart		Flansche nach DIN 2635	
Gehäusewerkstoff		C22.8 (1.0460)	
Innengarnitur		Rost- und säurebeständiger CrNi-Stahl	
Bi-Metall		Hochaktives Bi-Metall „RGR“ mit aufplattiertem Korrosionsschutz	

BF23

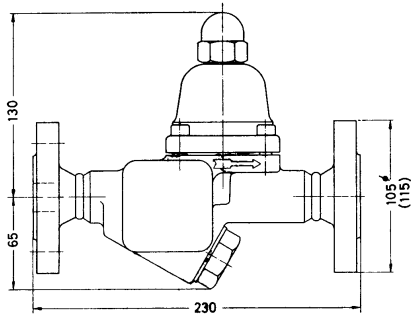


BF33

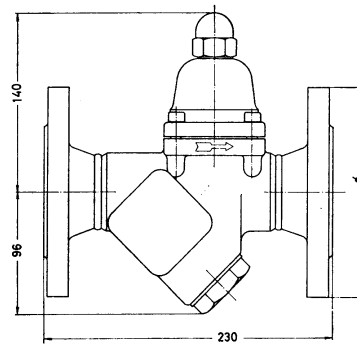


**Baulängen**

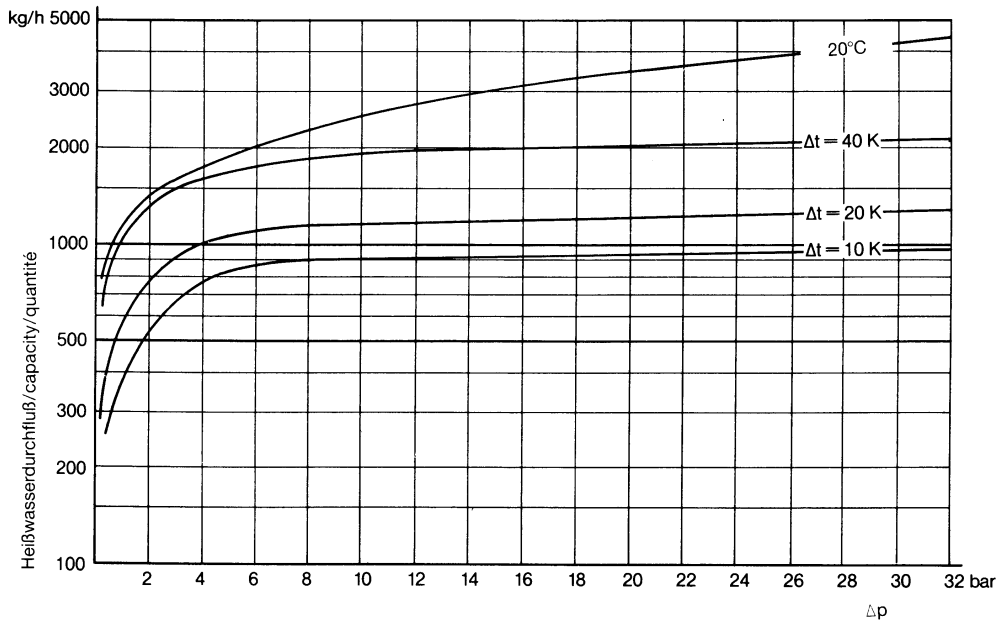
**BF23**



**BF33**



**Durchflussdiagramm**



Typ	Artikel-Nr.	DN	PS [bar]	Ersatzteile
				Bi-Metallsäule mit Dichtungen
				Artikel-Nr.
BF23	K-12-10-D3	15	0-22	15-02756
	K-12-10-D4	20		
	K-12-10-D1	25		
	K-12-10-D2	50		
BF33	K-12-10-F1	15	20-32	15-02761
	K-12-10-F2	20		
	K-12-10-F3	25		
	K-12-10-F4	50		
				15-02762

