

## Absperrventil A210 / A220

### Anwendung und Funktion

Der Einsatzbereich der Absperrventile erstreckt sich über die Produktpalette der Reflex-, Transparent- und Zweifarbenanzeiger. Sie dienen zur Absperrung des Anzeigegegerätes.

### Technische Grundausrüstung

- Ventilgehäuse in C-Stahl, Werkstoff nach DIN oder ASME
- Ventillinenteile in Niro
- Handrad und Handgriff aus Aluminium
- Prozessanschluss PS = 32 bar: DN20 oder DN25, PS = 80 bar: DN 25
- Mit Kugelselbstschluss zur automatischen Absperrung bei Glas- oder Glimmerbruch
- Mit Rückdichtung zur Entlastung der Stopfbuchspackung

### Lieferbare (optionale) Ausführung

- Schnellschlussspindel
- Andere Prozessanschlüsse nach DIN oder ANSI, Anschweißende oder Socket Welding

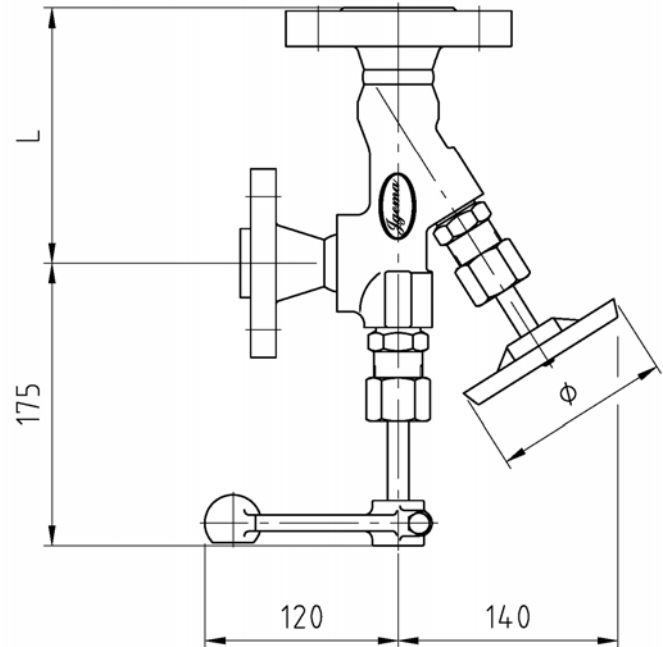
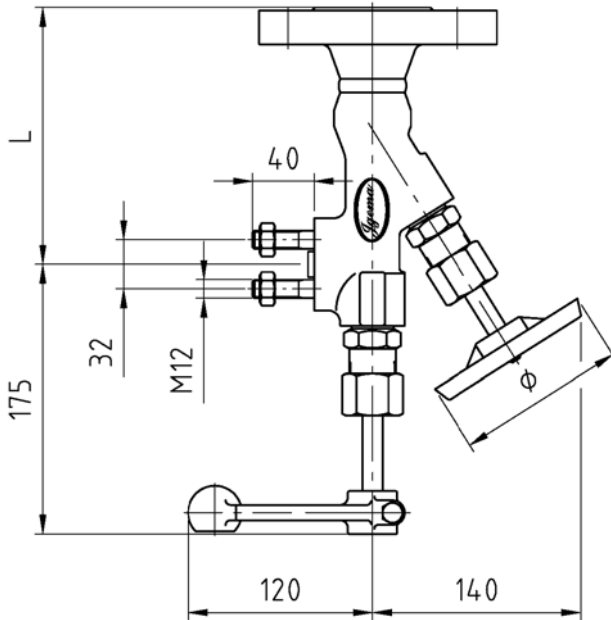
### Technische Daten

Zulässiger Druck	PS	[bar]	32	50	80
Zulässige Temperatur	TS	[° C]	239	265	296
Handrad	∅	[mm]	100		



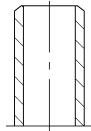
A210 mit DIN Flansch

A220 mit DIN Flansch

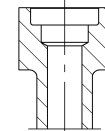


Anschweißende

Socket Welding



Anschweißende DIN 3239  
Butt welding end ASME B16.25



Socket welding  
SW ASME B16.11

Zulässiger Druck PS [bar]	Flansch	L [mm]	Anschweißende	L [mm]
32	DN20 DIN 2635-C	170		
50	DN25 DIN 2638-E	160	DIN 3239	160
80	DN25 DIN 2638-E	160	DIN 3239	160