

Absperrventil A120 / A130

Anwendung und Funktion

Der Einsatzbereich der Absperrventile erstreckt sich über die Produktpalette der Reflexions-, Transparent- und Zweifarbenanzeiger. Sie dienen zur Absperrung des Anzeigegegerätes.

Technische Grundausrüstung

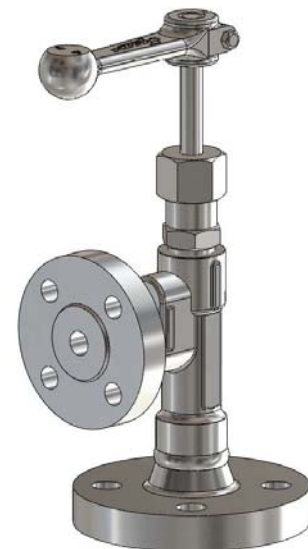
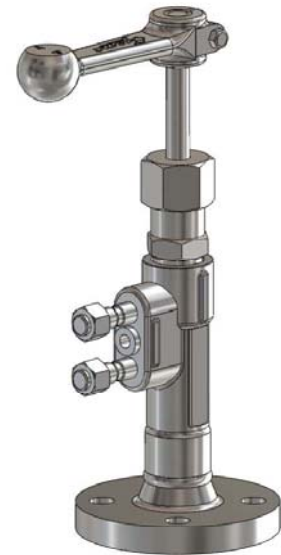
- Ventilgehäuse in C-Stahl, Werkstoff nach DIN oder ASME
- Ventillinenteile in Niro
- Handgriff aus Aluminium
- Prozessanschluss DN20
- Mit Kugelselbstschluss zur automatischen Absperrung bei Glas- oder Glimmerbruch
- Mit Rückdichtung zur Entlastung der Stopfbuchspackung

Lieferbare (optionale) Ausführung

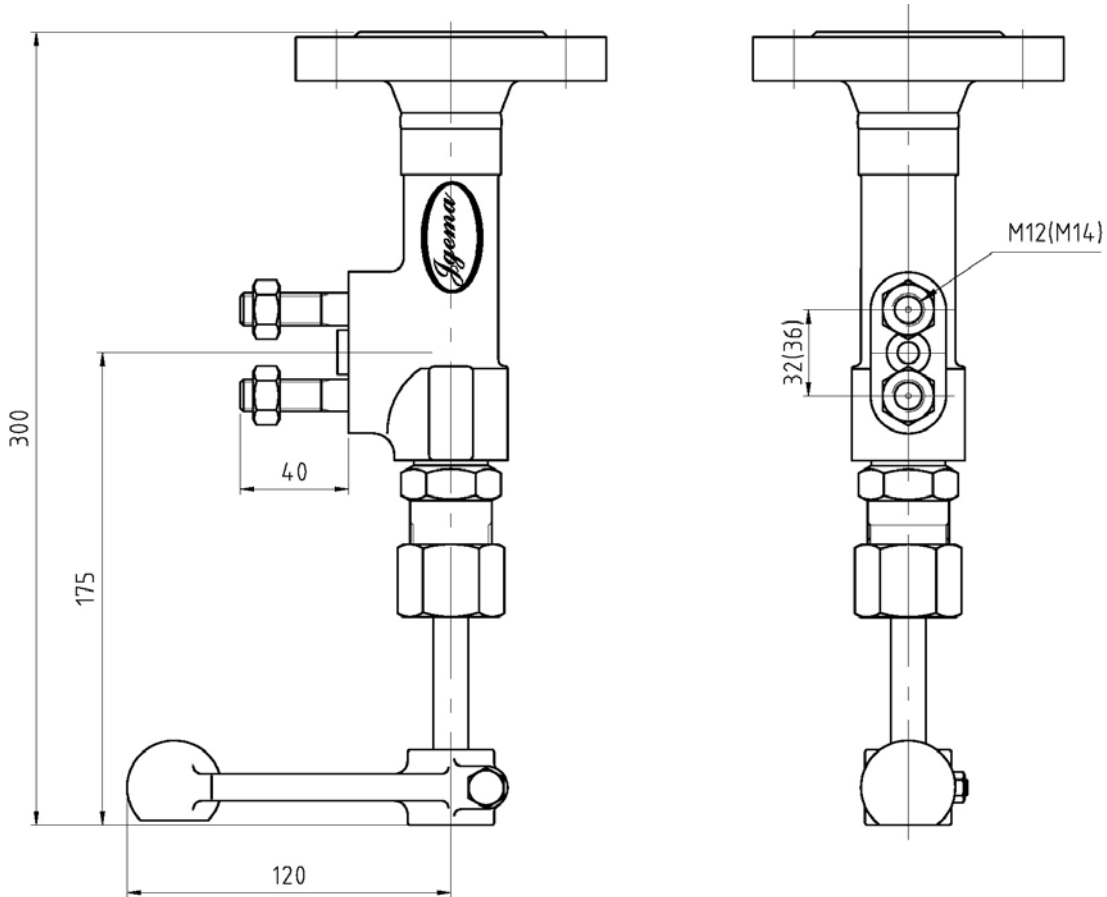
- Schnellschlussspindel
- Andere Prozessanschlüsse nach DIN oder ANSI, Anschweißende oder Socket Welding

Technische Daten

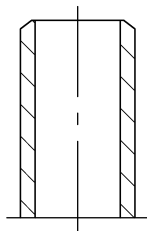
Zulässiger Druck	PS	[bar]	32
Zulässige Temperatur	TS	[° C]	239



A120 mit DIN Flansch

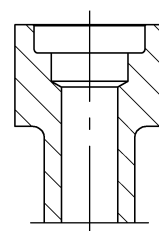


Anschweißende



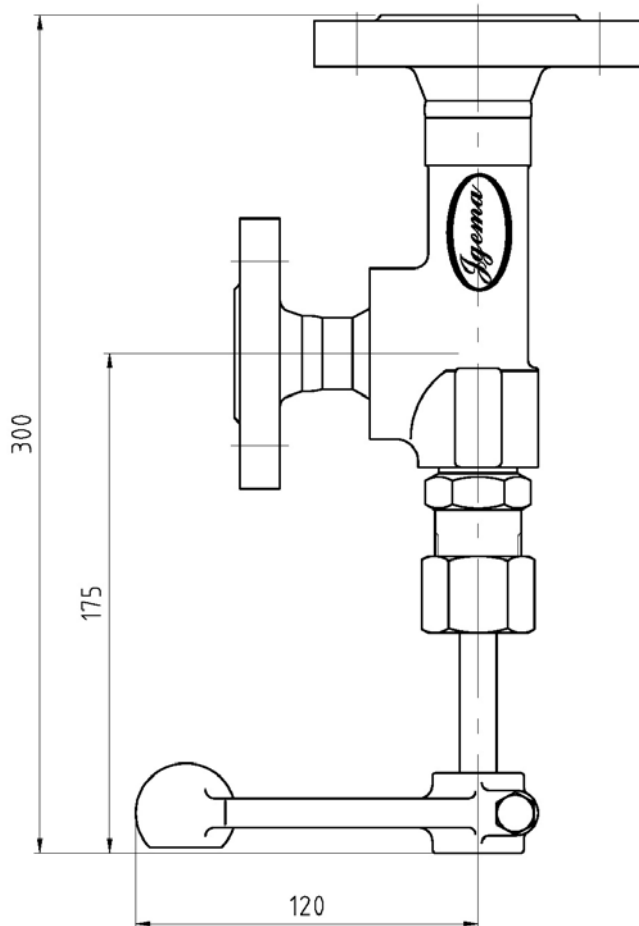
Anschweißende DIN 3239
Butt welding end ASME B16.25

Socket Welding

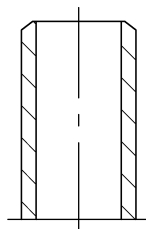


Socket welding
SW ASME B16.11

A130 mit DIN Flansch

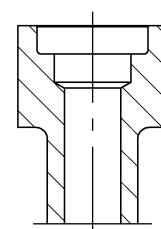


Anschweißende



Anschweißende DIN 3239
Butt welding end ASME B16.25

Socket Welding



Socket welding
SW ASME B16.11