



Gerhard Götz KG
Armaturenfabrik

TÜV CE SICHERHEITSVENTILE
FÜR INDUSTRIELLE ANWENDUNGEN

TÜV CE SAFETY VALVES
FOR INDUSTRIAL APPLICATIONS

**Sicherheitsventile aus Rotguss
mit Niروفeder**

**Typ 852 tF/tFL
Typ 852 bF/bFL**
für nicht neutrale und neutrale
Flüssigkeiten

**Safety valves made of red brass
with stainless steel spring**

**Type 852 tF/tFL
Type 852 bF/bFL**
for non-neutral and neutral liquids

CE



TÜV-Bauteil-Prüfzeichen: 2007
Kennbuchstaben: F (L)

Anforderungen:
- AD 2000-Merkblatt A2
- DIN EN ISO 4126-1
- DGR 97/23/EG

Anschluss: DN 40 und DN 50
Einstelldruck: 0,5 bis 25 bar

Beschreibung und Leistungstabelle auf der Rückseite.
Technische Daten auf Seite 2.31

TÜV test certificate: 2007
Code letters: F (L)

Requirements:
- AD 2000 Data Sheet A2
- DIN EN ISO 4126-1
- PED 97/23/EC

Connection: DN 40 and DN 50
Set pressure: 0.5 to 25 bar

For description and capacity chart see back of this
page. For technical data please see page 2.31

Sicherheitsventile aus Rotguss mit Nirofeder

**Typ 852 tF gasdicht, ohne Anlüftung
Typ 852 tFL gasdicht, mit Anlüfthebel**

In Eckform, mit Federbelastung. Einstelldruck durch Plombierung gesichert. Innenteile Rotguss. Seewasserbeständig.

**Typ 852 bF mit Balg, gasdicht, ohne Anlüftung
Typ 852 bFL mit Balg, gasdicht, mit Anlüfthebel**

In Eckform, mit Federbelastung. Einstelldruck durch Plombierung gesichert. Innenteile Rotguss. Mit Bronze-faltenbalg, Feder und gleitende Teile geschützt. Seewasserbeständig.

Verwendung

Zur Absicherung von Druckbehältern/-systemen für nicht neutrale und neutrale, nicht klebende Flüssigkeiten. Auch für brennbare und giftige Flüssigkeiten geeignet (z. B. Benzin, Öl, Kerosin oder Glykol). Bitte auf geeignetes Dichtungsmaterial (siehe unten) und anlagenbedingte Vorschriften achten. Siedetemperatur des Mediums bei Atmosphärendruck darf nicht erreicht werden.

Standard mit NBR (Perbunan)-Dichtung

- Mediumtemperatur bis 130 °C

EPDM-Dichtung

- Mediumtemperatur bis 150 °C

FKM (Viton)-Dichtung

- Mediumtemperatur bis 200 °C

PTFE (Teflon)-Dichtung

- Mediumtemperatur bis 225 °C

Andere Dichtungsmaterialien oder metallisch dichtend auf Anfrage lieferbar.

Optional

Anschluss G 1/4" für Kondensatleitung gegen Mehrpreis

Sicherheitsventile werden werkseitig eingestellt geliefert.

Safety valves made of red brass with stainless steel spring

**Type 852 tF gastight, without lifting device
Type 852 tFL gastight, with lever for lifting**

Angular shape, spring-loaded. Set pressure protected by seal. Internal parts made of red brass. See-water resistant.

**Type 852 bF with bellows, gastight, without lifting device
Type 852 bFL with bellows, gastight, with lever for lifting**

Angular shape, spring-loaded. Set pressure protected by seal. Internal parts made of red brass. With bronze bellows, spring and sliding parts protected. See-water resistant.

Use

For the protection of pressure tanks and systems for non-neutral and neutral, non-sticking liquids. Also suitable for combustible and toxic liquids (e.g. petrol, oil, kerosene or glycol). Please pay attention to appropriate gasket material (see below) and observe plant-specific regulations. The temperature of the medium under atmospheric pressure must not come up to boiling temperature.

Standard with Perbunan gasket

- Medium temperature up to 130 °C

EPDM gasket

- Medium temperature up to 150 °C

Viton gasket

- Medium temperature up to 200 °C

Teflon gasket

- Medium temperature up to 225 °C

Other gasket materials or metallic sealing without gasket available upon request.

Optional

Connection G 1/4" for condensate pipe available at a surcharge.

Safety valves are set by the manufacturer.

Leistungstabelle

Abblaseleistung bei 10 % Drucküberschreitung

Capacity chart

Blowing-off rates at 10 % above set pressure

852 tF/tFL	Anschluss DN	40	50
852 bF/bFL	connection DN		
	Einstelldruck		
Wasser	bar		
m³/h	set pressure		
water	bar (g)		
m³/h	0,5	23	36
	1,0	32	49
	1,5	39	60
	2,0	45	69
	2,5	50	77
	3,0	55	85
	3,5	59	91
	4,0	63	98
	4,5	67	104
	5,0	71	109
	5,5	74	114
	6,0	77	120
	6,5	81	124
	7,0	84	129
	7,5	86	134
	8,0	89	138
	8,5	92	142

Leistungstabelle

Abblaseleistung bei 10 % Drucküberschreitung

Capacity chart

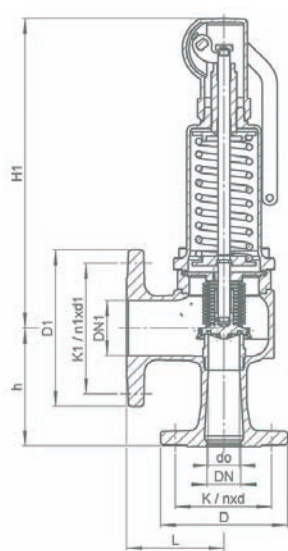
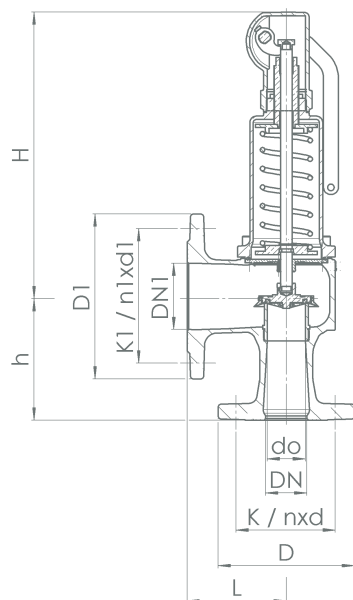
Blowing-off rates at 10 % above set pressure

852 tF/tFL	Anschluss DN	40	50
852 bF/bFL	connection DN		
	Einstelldruck		
Wasser	bar		
m³/h	set pressure		
water	bar (g)		
m³/h	9,0	95	146
	9,5	97	150
	10,0	100	154
	11,0	105	162
	12,0	109	169
	13,0	114	176
	14,0	118	183
	15,0	122	189
	16,0	126	195
	17,0	130	201
	18,0	134	207
	19,0	138	213
	20,0	141	218
	21,0	145	224
	22,0	148	229
	23,0	151	234
	24,0	155	239
	25,0	158	244



852 tF/tFL, 852 bF/bFL: Anschluss, Einbaumaße, Einstellbereiche			
852 tF/tFL, 852 bF/bFL: Connection, installation dimensions, ranges of adjustment			
Anschluss connection	DN / PN DN / PN	40 / 25	50 / 25
Einstellbereiche ranges of adjustment	bar bar (g)	0,5 - 25	0,5 - 25
Einbaumaße in mm installation dimensions in mm	DN1 / PN1	65 / 16	80 / 16
	H	345	345
	H1	362	362
	h	140	150
	L	115	120
	D	150	165
	D1	185	200
	K / n x d	110 / 4x18	125 / 4x18
	K1 / n1 x d1	145 / 4x18	160 / 8x18
	do		37
Gewicht, weight	852 tF/tFL	kg	17
	852 bF/bFL	kg	18

852 tF/tFL **852 bF/bFL**



Werkstoffe • Materials			
Bauteil, component	Werkstoff, material	DIN EN	ASTM / AISI
Gehäuse, body	Rotguss, red brass	CC491K	B62 C83600
Innenteile, internal parts	Rotguss, red brass	CC491K	B62 C83600
Druckfeder, pressure spring	Edelstahl, stainless steel	1.4310	AISI 301