



Gerhard Götz KG
Armaturenfabrik

TÜV CE SICHERHEITSVENTILE
FÜR INDUSTRIELLE ANWENDUNGEN

TÜV CE SAFETY VALVES
FOR INDUSTRIAL APPLICATIONS

**Sicherheitsventile aus Rotguss
mit Nirofeder**

**Typ 852 tG/tGL
Typ 852 bG/bGL**
für nicht neutrale und neutrale Gase und
Dämpfe

**Safety valves made of red brass
with stainless steel spring**

**Type 852 tG/tGL
Type 852 bG/bGL**
for non-neutral and neutral gas and steam

CE



TÜV-Bauteil-Prüfzeichen: 2007
Kennbuchstaben: D/G (S/G)

Anforderungen:
- AD 2000-Merkblatt A2
- TRD 421
- DIN EN ISO 4126-1
- DGR 97/23/EG

Anschluss: DN 40 und DN 50
Einstelldruck: 0,5 bis 25 bar

Beschreibung und Leistungstabelle auf der Rückseite.
Technische Daten auf Seite 2.103

TÜV test certificate: 2007
Code letters: D/G (S/G)

Requirements:
- AD 2000 Data Sheet A2
- TRD 421
- DIN EN ISO 4126-1
- PED 97/23/EC

Connection: DN 40 and DN 50
Set pressure: 0.5 to 25 bar

For description and capacity chart see back of this
page. For technical data please see page 2.103

Sicherheitsventile aus Rotguss mit Nirofeder

Typ 852 tG gasdicht, ohne Anlüftung

Typ 852 tGL gasdicht, mit Anlüfthebel

In Eckform, mit Federbelastung. Einstelldruck durch Plombierung gesichert. Innenteile Rotguss. Seewasserbeständig.

Typ 852 bG mit Balg, gasdicht, ohne Anlüftung

Typ 852 bGL mit Balg, gasdicht, mit Anlüfthebel

In Eckform, mit Federbelastung. Einstelldruck durch Plombierung gesichert. Innenteile Rotguss. Mit Bronze-Faltenbalg, Feder und gleitende Teile geschützt. Seewasserbeständig.

Verwendung

Zur Absicherung von Druckbehältern/-systemen für nicht neutrale und neutrale Gase und Dämpfe geeignet. Bitte auf geeignetes Dichtungsmaterial (siehe unten) und anlagenbedingte Vorschriften achten.

Standard mit EPDM-Dichtung

- Mediumtemperatur bis 150 °C

NBR (Perbunan)-Dichtung

- Mediumtemperatur bis 130 °C

FKM (Viton)-Dichtung

- Mediumtemperatur bis 200 °C

PTFE (Teflon)-Dichtung

- Mediumtemperatur bis 225 °C

Andere Dichtungsmaterialien oder metallisch dichtend auf Anfrage lieferbar.

Optional

Anschluss G 1/4" für Kondensatleitung gegen Mehrpreis

Mit BAM-Zulassung für Medium Sauerstoff in öl- und fettfreier Ausführung gegen Mehrpreis lieferbar. Sicherheitsventile werden werkseitig eingestellt geliefert.

Safety valves made of red brass with stainless steel spring

Type 852 tG gastight, without lifting device

Type 852 tGL gastight, with lever for lifting

Angular shape, spring-loaded. Set pressure protected by seal. Internal parts made of red brass. See-water resistant.

Type 852 bG with bellows, gastight, without lifting device

Type 852 bGL with bellows, gastight, with lever for lifting

Angular shape, spring-loaded. Set pressure protected by seal. Internal parts made of red brass. With bronze bellows, spring and sliding parts protected. See-water resistant.

Use

For the protection of pressure tanks and systems for non-neutral and neutral gas and steam. Please pay attention to appropriate gasket material (see below) and observe plant-specific regulations.

Standard with EPDM gasket

- Medium temperature up to 150 °C

Perbunan gasket

- Medium temperature up to 130 °C

Viton gasket

- Medium temperature up to 200 °C

Teflon gasket

- Medium temperature up to 225 °C

Other gasket materials or metallic sealing without gasket available upon request.

Optional

Connection G 1/4" for condensate pipe available at a surcharge.

Available at a surcharge with BAM approval for oxygen in oil-free and grease-free version. Safety valves are set by the manufacturer.

Leistungstabelle

Abblaseleistung bei 10 % Drucküberschreitung

Capacity chart

Blowing-off rates at 10 % above set pressure

852 tG/tGL	Anschluss DN		
	40	50	
852 bG/bGL	connection DN		
	Einstelldruck bar set pressure bar (g)		
Luft	0,5	667	995
	1,0	983	1472
Nm³/h	1,5	1299	1948
	2,0	1615	2461
air	2,5	1926	2926
	3,0	2208	3404
Nm³/h	3,5	2491	3839
	4,0	2773	4275
	4,5	3056	4710
	5,0	3338	5146
	5,5	3621	5581
	6,0	3903	6016
	6,5	4186	6452
	7,0	4468	6887
	7,5	4751	7323
	8,0	5033	7758
	8,5	5316	8194
	9,0	5598	8629
	9,5	5881	9064
	10,0	6163	9500
	11,0	6728	10371
	12,0	7293	11241
	13,0	7858	12112
	14,0	8423	12983
	15,0	8988	13854
	16,0	9553	14725
	17,0	10118	15595
	18,0	10683	16466
	19,0	11248	17337
	20,0	11813	18208
	21,0	12378	19079
	22,0	12943	19949
	23,0	13508	20820
	24,0	14073	21691
	25,0	14638	22562

Leistungstabelle

Abblaseleistung bei 10 % Drucküberschreitung

Capacity chart

Blowing-off rates at 10 % above set pressure

852 tG/tGL	Anschluss DN		
	40	50	
852 bG/bGL	connection DN		
	Einstelldruck bar set pressure bar (g)		
Dampf	0,5	503	750
	1,0	785	1176
kg/h	1,5	1032	1547
	2,0	1273	1939
steam	2,5	1510	2294
	3,0	1771	2661
kg/h	3,5	1987	2985
	4,0	2206	3315
	4,5	2424	3643
	5,0	2641	3970
	5,5	2860	4299
	6,0	3080	4629
	6,5	3295	4951
	7,0	3508	5272
	7,5	3725	5598
	8,0	3941	5923
	8,5	4157	6247
	9,0	4372	6570
	9,5	4587	6893
	10,0	4801	7215
	11,0	5227	7856
	12,0	5652	8494
	13,0	6080	9138
	14,0	6511	9784
	15,0	6937	10425
	16,0	7365	11069
	17,0	7781	11693
	18,0	8207	12334
	19,0	8632	12973
	20,0	9061	13617
	21,0	9490	14261
	22,0	9918	14905
	23,0	10346	15547
	24,0	10773	16190
	25,0	11200	16831

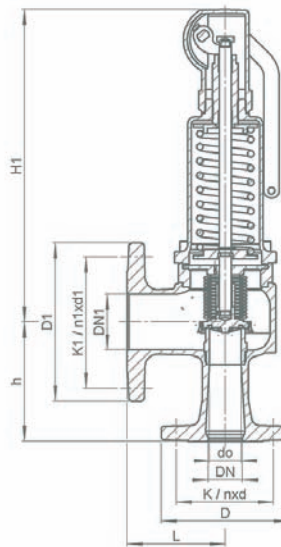
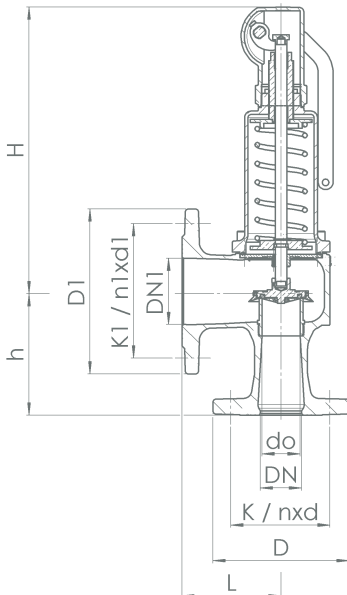
852 tG/tGL, 852 bG/bGL: Anschluss, Einbaumaße, Einstellbereiche

852 tG/tGL, 852 bG/bGL: Connection, installation dimensions, ranges of adjustment

Anschluss connection	DN / PN DN / PN	40 / 25	50 / 25
Einstellbereiche ranges of adjustment	bar bar (g)	0,5 - 25	0,5 - 25
Einbaumaße in mm installation dimensions in mm	DN1 / PN1 H H1 h L D D1 K / n x d K1 / n1 x d1 do	65 / 16 345 362 140 115 150 185 110 / 4x18 145 / 4x18 37	80 / 16 345 362 150 120 165 200 125 / 4x18 160 / 8x18 46
Gewicht, weight	852 tG/tGL kg 852 bG/bGL kg	17 18	19 20

852 tG/tGL

852 bG/bGL



Werkstoffe • Materials

Bauteil, component	Werkstoff, material	DIN EN	ASTM / AISI
Gehäuse, body	Rotguss, red brass	CC491K	B62 C83600
Innenteile, internal parts	Rotguss, red brass	CC491K	B62 C83600
Druckfeder, pressure spring	Edelstahl, stainless steel	1.4310	AISI 301