

**Sicherheitsventile aus Rotguss mit
Niروفeder**

Typ 852 H4L
für Heißwasseranlagen

**Safety valves made of red brass with
stainless steel spring**

Type 852 H4L
for hot water systems



TÜV-Bauteil-Prüfzeichen: 2007
Kennbuchstaben: D/G/H

Anforderungen:

- TRD 721
- DIN 4751 Teil 2
- DIN 4757 Teil 1 und Teil 2
- DIN EN ISO 4126
- DIN EN 12 828
- DRG 97/23/EG

Anschluss: DN 40 und DN 50
Einstelldruck: 0,5 bis 25 bar

Beschreibung und Leistungstabelle auf der Rückseite.
Technische Daten auf Seite 5.23

TÜV test certificate: 2007
Code letters: D/G/H

Requirements:

- TRD 721
- DIN 4751 Part 2
- DIN 4757 Part 1 and Part 2
- DIN EN ISO 4126
- DIN EN 12 828
- PED 97/23/EC

Connection: DN 40 and DN 50
Set pressure: 0.5 to 25 bar

For description and capacity chart see back of this
page. For technical data please see page 5.23

Sicherheitsventile aus Rotguss mit Nirofeder

Typ 852 H4L mit Anlüfthebel

In Eckform, mit Federbelastung. Einstelldruck durch Plombierung gesichert, Kegel durch Hebel anlüftbar. Mit Elastomer-Faltenbalg, Feder und gleitende Teile geschützt. Seewasserbeständig.

Verwendung

Zur Absicherung **geschlossener, thermostatisch gesicherter Wasser-Heizungsanlagen mit Vorlauftemperatur bis 120 °C**, für alle statischen Höhen oder Nennleistungen über 350 kW sowie zur Absicherung von Solaranlagen bis 120 °C (für höhere Temperaturen siehe 852 G/GL auf Seite 2.97).

Für die Absicherung von indirekt beheizten Wärmeerzeugern nach DIN 4751 Teil 2 müssen die Sicherheitsventile nur für den Volumenstrom des Ausdehnungswassers bemessen werden. Für die hierfür gültigen Abblaseleistungen siehe Tabelle für Typ 852 bF/bFL auf Seite 2.30.

Mit metallisch abgestützter O-Ring-Dichtung:
Standard mit EPDM-Dichtung (100 % glykolbeständig)

Um die höchstmögliche Wärmeleistung zu erreichen, dürfen 3 Ventile pro Anlage eingebaut werden.

Optional

- mit G 1" Anschluss für Kondensatleitung

Sicherheitsventile werden werkseitig eingestellt geliefert.

Safety valves made of red brass with stainless steel spring

Type 852 H4L with lifting lever

Angular shape, spring-loaded. Set pressure protected by seal cap, valve cone can be lifted using lever. With elastomer bellows, spring and sliding parts protected. See-water resistant.

Use

To protect **thermostatically protected closed-circuit water heating systems with flow temperatures of up to 120 °C**. For all static heights or nominal powers of more than 350 kW as well as for protection of solar plants up to 120 °C (for higher temperatures please see 852 G/GL on page 2.97).

To protect indirectly heated heat generators in accordance with DIN 4751 Part 2 the safety valves only have to be rated for the flow rate of the expansion water. For the respectively valid blowing-off capacities see chart for type 852 bF/bFL on page 2.30.

With O-ring gasket with metallic support:
Standard with EPDM gasket (100 % glycol resistant).

To get maximum heating efficiency, 3 valves per system can be installed.

Optional

- with G 1" connection for condensate pipe

Safety valves are set by the manufacturer.

Leistungstabelle

Abblaseleistung bei 10 % Drucküberschreitung

Capacity chart

Blowing-off rates at 10 % above set pressure

852 H4L	Anschluss G connection G	DN 40	DN 50
Heizung	Einstelldruck		
kW	bar		
heating	set pressure		
kW	bar (g)		
0,5		320	480
1,0		490	740
1,5		640	960
2,0		780	1190
2,5		920	1400
3,0		1040	1600
3,5		1160	1790
4,0		1280	1980
4,5		1400	2160
5,0		1510	2330
5,5		1630	2520
6,0		1750	2690
6,5		1860	2860
7,0		1970	3040
7,5		2080	3210
8,0		2190	3380
8,5		2300	3540
9,0		2410	3710
9,5		2520	3880
10,0		2620	4040
11,0		2840	4380
12,0		3050	4700
13,0		3260	5030
14,0		3470	5340
15,0		3670	5660
16,0		3880	5980
17,0		4080	6280
18,0		4280	6590
19,0		4470	6880
20,0		4660	7190
21,0		4860	7490
22,0		5040	7770
23,0		5240	8070
24,0		5430	8370
25,0		5620	8660

Leistungstabelle

Abblaseleistung bei 10 % Drucküberschreitung

Capacity chart

Blowing-off rates at 10 % above set pressure

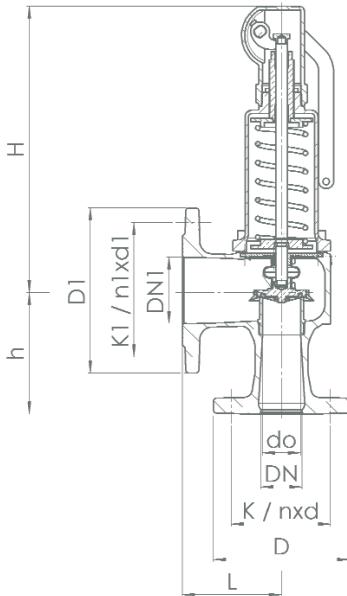
852 H4L	Anschluss G connection G	DN 40	DN 50
Dampf	Einstelldruck		
kg/h	bar		
steam	set pressure		
kg/h	bar (g)		
0,5		503	750
1,0		785	1176
1,5		1032	1547
2,0		1273	1939
2,5		1510	2294
3,0		1726	2661
3,5		1937	2985
4,0		2151	3315
4,5		2364	3643
5,0		2575	3970
5,5		2789	4299
6,0		3003	4629
6,5		3212	4951
7,0		3420	5272
7,5		3632	5598
8,0		3843	5923
8,5		4053	6247
9,0		4263	6570
9,5		4472	6893
10,0		4681	7215
11,0		5097	7856
12,0		5511	8494
13,0		5928	9138
14,0		6348	9784
15,0		6763	10425
16,0		7181	11069
17,0		7586	11693
18,0		8002	12334
19,0		8416	12973
20,0		8835	13617
21,0		9253	14261
22,0		9670	14905
23,0		10087	15547
24,0		10503	16190
25,0		10920	16831

852 H4L: Anschluss, Einbaumaße, Einstellbereiche

852 H4L: Connection, installation dimensions, ranges of adjustment

Anschluss connection	DN / PN DN/PN	40 / 25	50 / 25
Einstellbereiche ranges of adjustment	bar bar (g)	0,5 - 16	0,5 - 16
Einbaumaße in mm installation dimensions in mm	DN1 / PN1 H h L D D1 K / n x d K1 / n1 x d1 do	65 / 16 345 140 115 150 185 110 / 4x18 145 / 4x18 37	80 / 16 345 150 120 165 200 125 / 4x18 160 / 8x18 46
Gewicht, weight	kg	17	19

852 H4L



Werkstoffe • Materials

Bauteil, component	Werkstoff, material	DIN EN	ASTM / AISI
Gehäuse, body	Rotguss, red brass	CC491K	B62 C83600
Innenteile, internal parts	Edelstahl, stainless steel	CW614N	B124 C37700
Ventilsitz, seat	Edelstahl, stainless steel	1.4571	AISI 316 Ti
Druckfeder, pressure spring	Edelstahl, stainless steel	1.4310	AISI 301