

Sicherheitsventile aus Rotguss gasticht mit Nirofeder und Faltenbalg

Typ 851 tbGF
für nicht neutrale und neutrale Flüssigkeiten, Gase und Dämpfe

Safety valves made of red brass gastight with stainless steel spring and bellows

Type 851 tbGF
for non-neutral and neutral liquids, gas and steam



TÜV-Bauteil-Prüfzeichen: 666; 684
Kennbuchstaben: D/G/F (S/G/L)
Kennbuchstaben: F/K/S

Anforderungen:

- AD 2000-Merkblatt A2
- TRD 421
- TRB 801 Nr. 22 und Nr. 23
- DIN EN ISO 4126-1
- DGR 97/23/EG

Anschluss: G 1/2", 3/4", 1", 1 1/4"
Einstelldruck: 0,5 bis 25 bar

Beschreibung auf der Rückseite.
Technische Daten auf Seite 2.124-3.
Leistungstabellen auf Seite 2.124-4.

TÜV test certificate: 666; 684
Code letters: D/G/F (S/G/L)
Code letters: F/K/S

Requirements:

- AD 2000 Data Sheet A2
- TRD 421
- TRB 801 no. 22 and no. 23
- DIN EN ISO 4126-1
- PED 97/23/EC

Connection: G 1/2", 3/4", 1", 1 1/4"
Set pressure: 0.5 to 25 bar

For description see back of this page.
For technical data please see page 2.124-3.
Capacity chart on page 2.124-4.

Sicherheitsventile aus Rotguss gasdicht mit Nirofeder und Faltenbalg

Typ 851 tbGF

In Eckform, mit Federbelastung. Einstelldruck durch plombierte Kappe gesichert, nicht anlüftbar. Ventile mit gasdichter Kappe und mit Bronze-Faltenbalg, Feder und gleitende Teile sowie die Umgebung vor Einflüssen des Mediums geschützt. Die Einstellung und Prüfung erfolgt mit Wasser und Luft.

Verwendung

Vor allem zur Absicherung von Drucksystemen für brennbare, giftige und umweltschädigende Medien. Auch zur Absicherung von Druckbehältern/-systemen für nicht neutrale/neutrale Gase, Dämpfe und Flüssigkeiten sowie von Dampfkesseln sowie zur Absicherung von ortsfesten Druckbehältern für körnige und staubförmige und von Fahrzeugbehältern für flüssige, körnige und staubförmige Güter, wenn eine Anlüftbarkeit des Sicherheitsventils nicht gewünscht ist.

Bei Verwendung der Ventile in explosionsgefährdeten Bereichen ist ein gesonderter Hinweis auf der Bestellung erforderlich.

Informationen zu ATEX siehe Kapitel 1.

Bitte auf geeignetes Dichtungsmaterial (siehe unten) und anlagenbedingte Vorschriften achten.

Höchstzulässiger Gegendruck 4 bar.

Dichtungsvarianten

Mit metallisch abgestützter O-Ring-Dichtung:

Standard mit EPDM-Dichtung

- Mediumtemperatur -50 °C bis +150 °C

NBR (Perbunan)-Dichtung

- Mediumtemperatur -30 °C bis +130 °C

FKM (Viton)-Dichtung

- Mediumtemperatur -20 °C bis +200 °C

FFKM (ähnlich Kalrez)-Dichtung (Mehrpreis)

- Mediumtemperatur -10 °C bis +225 °C

Auf Anfrage ab 1,5 bar:

TFM (PTFE)-Dichtung

- Mediumtemperatur -196 °C bis +225 °C

Mit metallischer Abdichtung (Mehrpreis)

- Mediumtemperatur -196 °C bis +225 °C

Sicherheitsventile werden werkseitig eingestellt geliefert. Weitere Anschlussarten und Sonderausführungen auf Anfrage.

Safety valves made of red brass gastight with stainless steel spring and bellows

Type 851 tbGF

Angular shape, spring-loaded. Seal cap prevents unauthorized changing of set pressure, valve cone cannot be lifted.

Valves fitted with gastight cap and bronze bellows in order to protect the spring and sliding parts and the environment from being affected by the medium. The valves are set and checked by means of water and air.

Use

Mainly for the protection of pressure systems for combustible, toxic and polluting mediums.

For the protection of pressure tanks/ systems for non-neutral and neutral gas, steam and liquids, of steam boilers, also for the protection of stationary pressure tanks for granular and dust media and of vehicle tanks for liquid, granular and dust media in cases where a mechanism to lift the cone from the seat is not required or desired.

Please mention in your order if the valve is to be used in potentially explosive areas.

See chapter 1 for information about ATEX.

Please pay attention to appropriate gasket material (see below) and observe plant-specific regulations.

Maximum permissible back pressure 4 bar.

Gasket Material Selection

With O-ring gasket with metallic support:

Standard with EPDM gasket

- Medium temperature -50 °C up to +150 °C

NBR (Perbunan) gasket

- Medium temperature -30 °C up to +130 °C

FKM (Viton) gasket

- Medium temperature -20 °C up to +200 °C

FFKM (similar to Kalrez) gasket (surcharge)

- Medium temperature -10 °C up to +225 °C

On request for 1.5 bar and higher:

TFM (PTFE) gasket

- Medium temperature -196 °C up to +225 °C

With metallic sealing (surcharge)

- Medium temperature -196 °C up to +225 °C

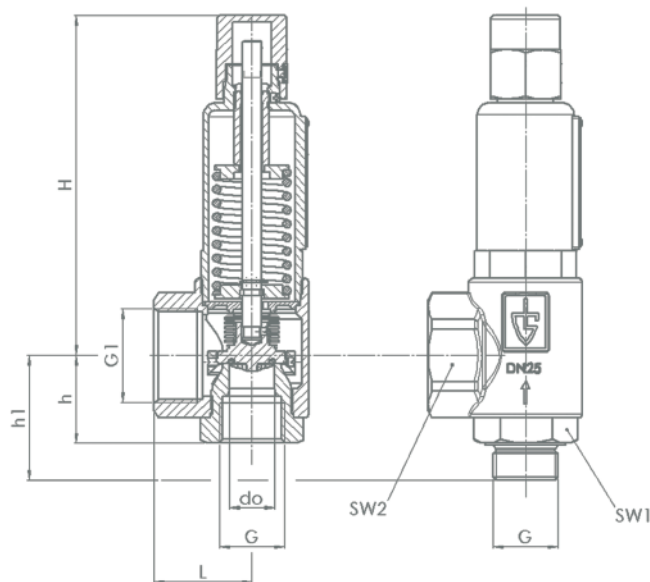
Safety valves are set by the manufacturer. Additional connection types and special versions available upon request.



851 tbGF: Anschluss, Einbaumaße, Einstellbereiche
851 tbGF: Connection, installation dimensions, ranges of adjustment

Anschluss connection	G	1/2"	3/4"	1"	1 1/4"
Einstellbereiche ranges of adjustment	bar	0,5 - 25	0,5 - 25	0,5 - 25	0,5 - 25
Einbaumaße in mm installation dimensions in mm	G ₁	1"	1 1/4"	1 1/2"	2"
	L	40	43	50	61
	H	75	140	175	240
	h	30	39	45	55
	h ₁	46	53	64	76
	SW ₁	30	36	46	55
	SW ₂	40	50	58	70
	d ₀	15,8	18	23	30
Gewicht, weight	kg	0,40	1,00	1,80	4,00

851 tbGF



Werkstoffe • Materials

Bauteil, component	Werkstoff, material	DIN EN	ASTM / AISI
Gehäuse, body	Rotguss, red brass	CC491K	B62 C83600
Innenteile, internal parts	Messing, brass	CW614N	B124 C37700
Druckfeder, pressure spring	Edelstahl, stainless steel	1.4310	AISI 301

Bei metallischer Abdichtung Ventilsitz und Ventilkegel aus Edelstahl 1.4571 (AISI 316Ti).
With metallic sealing valve seat and cone made of stainless steel 1.4571 (AISI 316Ti).

Leistungstabelle Abblaseleistung bei 10 % Drucküberschreitung
Capacity chart Blowing-off rates at 10 % above set pressure

851 tbGF	Anschluss G connection G	1/2"			3/4"			1"			1 1/4"		
Luft I	Einstelldruck bar												
Nm³/h	set pressure												
air I	bar (g)	I	II	III	I	II	III	I	II	III	I	II	III
Nm³/h	0,50	56	42	1,9	127	96	5,4	199	150	8,8	345	260	15,4
	1,00	73	58	2,5	167	134	7,3	261	209	12,0	453	362	20,8
	1,50	92	73	3,1	211	168	9,0	330	262	14,7	572	454	25,5
	2,00	111	87	3,6	255	201	10,4	398	314	16,9	691	544	29,4
Dampf II	2,50	130	102	4,0	299	234	11,6	466	366	18,9	810	635	32,9
kg/h	3,00	189	148	4,4	447	349	12,7	681	532	20,8	1182	924	36,0
steam II	3,50	214	166	4,7	504	392	13,7	768	597	22,4	1333	1036	38,9
kg/h	4,00	238	184	5,0	561	435	14,7	855	663	24,0	1484	1151	41,6
	4,50	262	203	5,3	618	478	15,6	942	729	25,4	1635	1265	44,1
	5,00	286	221	5,6	675	521	16,4	1029	794	26,8	1786	1378	46,5
	5,50	310	239	5,9	732	564	17,2	1116	860	28,1	1937	1492	48,8
	6,00	335	257	6,2	790	608	18,0	1203	926	29,3	2088	1607	50,9
Wasser III	6,50	359	275	6,4	847	650	18,7	1290	990	30,5	2239	1719	53,0
m³/h	7,00	383	293	6,6	904	692	19,4	1377	1054	31,7	2390	1830	55,0
	7,50	407	311	6,9	961	735	20,1	1464	1119	32,8	2542	1943	56,9
water III	8,00	431	329	7,1	1018	777	20,8	1552	1184	33,9	2693	2056	58,8
m³/h	8,50	456	347	7,3	1075	820	21,4	1639	1249	34,9	2844	2168	60,6
	9,00	480	365	7,5	1132	862	22,0	1726	1314	35,9	2995	2281	62,4
	9,50	504	383	7,7	1190	905	22,6	1813	1379	36,9	3146	2392	64,1
	10,00	528	401	7,9	1247	947	23,2	1900	1443	37,9	3297	2504	65,8
	11,00	577	437	8,3	1361	1031	24,3	2074	1571	39,7	3599	2727	69,0
	12,00	625	472	8,7	1475	1115	25,4	2248	1699	41,5	3902	2948	72,0
	13,00	674	508	9,1	1590	1199	26,5	2422	1827	43,2	4204	3172	75,0
	14,00	722	544	9,4	1704	1284	27,5	2596	1957	44,8	4506	3396	77,8
	15,00	770	580	9,7	1818	1368	28,4	2771	2085	46,4	4808	3618	80,5
	16,00	819	616	10,1	1932	1453	29,4	2945	2214	47,9	5111	3842	83,2
	17,00	867	650	10,4	2047	1535	30,3	3119	2339	49,4	5413	4059	85,7
	18,00	916	686	10,7	2161	1619	31,1	3293	2467	50,8	5715	4281	88,2
	19,00	964	721	11,0	2275	1703	32,0	3467	2594	52,2	6017	4503	90,6
	20,00	1013	757	11,2	2390	1787	32,8	3641	2723	53,6	6320	4726	93,0
	21,00	1061	793	11,5	2504	1872	33,6	3816	2852	54,9	6622	4950	95,3
	22,00	1109	829	11,8	2618	1956	34,4	3990	2981	56,2	6924	5173	97,5
	23,00	1158	865	12,1	2732	2040	35,2	4164	3109	57,5	7226	5396	99,7
	24,00	1206	900	12,3	2847	2125	35,9	4338	3238	58,7	7529	5619	101,9
	25,00	1255	936	12,6	2961	2209	36,7	4512	3366	59,9	7831	5842	104,0