



Gerhard Götz KG
Armaturenfabrik

TÜV CE SICHERHEITSVENTILE
FÜR INDUSTRIELLE ANWENDUNGEN

TÜV CE SAFETY VALVES
FOR INDUSTRIAL APPLICATIONS

Sicherheitsventile aus Rotguss mit
Nirotfeder

Typ 851 P/PL
für Luft, neutrale Gase und technische
Dämpfe

Safety valves made of red brass with
stainless steel spring

Type 851 P/PL
for air, neutral gas and technical steam

CE



TÜV-Bauteil-Prüfzeichen: 318
Kennbuchstaben: D/G (S/G)

Anforderungen:
- AD 2000-Merkblatt A2
- DIN EN ISO 4126-1
- DGR 97/23/EG

Anschluss: G 1/2", 3/4", 1", 1 1/4"
Einstelldruck: 0,5 bis 25 bar

Beschreibung und Leistungstabelle auf der Rückseite.
Technische Daten auf Seite 2.51

TÜV test certificate: 318
Code letters: D/G (S/G)

Requirements:
- AD 2000 Data Sheet A2
- DIN EN ISO 4126-1
- PED 97/23/EC

Connection: G 1/2", 3/4", 1", 1 1/4"
Set pressure: 0.5 to 25 bar

For description and capacity chart see back of this
page. For technical data please see page 2.51

Sicherheitsventile aus Rotguss mit Nirofeder

Typ 851 P mit Drehanlüftung
Typ 851 PL mit Anlüfthebel

In Eckform, mit Federbelastung. Einstelldruck durch Plombenkappe gesichert, Kegel anlüftbar.

Verwendung

Zur Absicherung von Druckbehältern/-systemen für Luft, neutrale Gase und technische Dämpfe.

Standard mit NBR (Perbunan)-Dichtung

- Mediumtemperatur bis 130 °C

Sicherheitsventile werden werkseitig eingestellt geliefert.

Weitere Anschlussarten und Sonderausführungen auf Anfrage.

Safety valves made of red brass with stainless steel spring

Type 851 P with lifting nut
Type 851 PL with lifting lever

Angular shape, spring-loaded. Seal cap prevents unauthorized changing of set pressure, valve cone can be lifted.

Use

For the protection of pressure tanks and systems for air, neutral gas and technical steam

Standard with Perbunan gasket

- Medium temperature up to 130 °C

Safety valves are set by the manufacturer.

Additional connection types and special versions available upon request.

Leistungstabelle

Abblaseleistung bei 10 % Drucküberschreitung

Capacity chart

Blowing-off rates at 10 % above set pressure

851 P/PL	Anschluss G connection G				
	1/2"	3/4"	1"	1 1/4"	
Luft	Einstelldruck				
Nm ³ /h	bar				
air	set pressure				
Nm ³ /h	bar (g)				
	0,50	56	106	188	369
	1,00	88	139	247	484
	1,50	112	175	312	688
	2,00	135	239	424	831
	2,50	158	280	497	974
	3,00	181	321	570	1117
	3,50	204	362	643	1260
	4,00	227	403	716	1403
	4,50	250	444	789	1546
	5,00	274	485	862	1689
	5,50	297	526	934	1831
	6,00	320	567	1007	1974
	6,50	343	608	1080	2117
	7,00	366	649	1153	2260
	7,50	389	690	1226	2403
	8,00	412	731	1299	2546
	8,50	436	772	1372	2689

Leistungstabelle

Abblaseleistung bei 10 % Drucküberschreitung

Capacity chart

Blowing-off rates at 10 % above set pressure

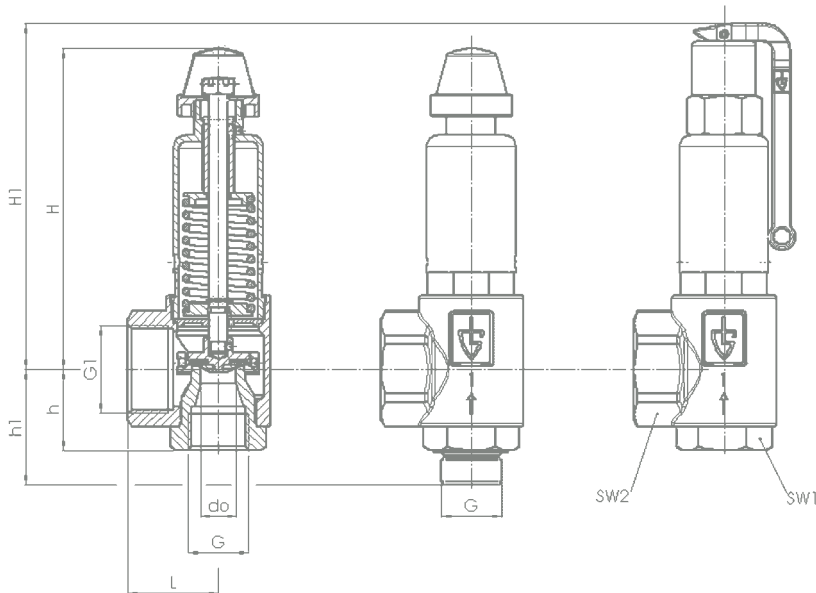
851 P/PL	Anschluss G connection G				
	1/2"	3/4"	1"	1 1/4"	
Luft	Einstelldruck				
Nm ³ /h	bar				
air	set pressure				
Nm ³ /h	bar (g)				
	9,00	459	813	1445	2832
	9,50	482	854	1518	2974
	10,00	505	895	1590	3117
	11,00	551	977	1736	3403
	12,00	598	1059	1882	3689
	13,00	644	1141	2028	3975
	14,00	690	1223	2174	4260
	15,00	737	1305	2319	4546
	16,00	783	1387	2465	4832
	17,00	829	1469	2611	5118
	18,00	875	1551	2757	5403
	19,00	922	1633	2903	5689
	20,00	968	1715	3048	5975
	21,00	1014	1797	3194	6261
	22,00	1061	1879	3340	6546
	23,00	1107	1961	3486	6832
	24,00	1153	2043	3632	7118
	25,00	1199	2125	3777	7404

851 P/PL: Anschluss, Einbaumaße, Einstellbereiche

851 P/PL: Connection, installation dimensions, ranges of adjustment

Anschluss connection	G	1/2"	3/4"	1"	1 1/4"
Einstellbereiche ranges of adjustment	bar	0,5 - 25	0,5 - 25	0,5 - 25	0,5 - 25
Einbaumaße in mm installation dimensions in mm	G ₁	1"	1 1/4"	1 1/2"	2"
	L	40	43	50	61
	H	75	140	175	240
	H ₁	91	158	192	264
	h	30	39	45	55
	h ₁	46	53	64	76
	SW ₁	30	36	46	55
	SW ₂	40	50	58	70
	d ₀	15	15	20	28
Gewicht, weight	kg	0,40	1,00	1,80	4,00

851 P/PL



Werkstoffe • Materials

Bauteil, component	Werkstoff, material	DIN EN	ASTM / AISI
Gehäuse, body	Rotguss, red brass	CC491K	B62 C83600
Innenteile, internal parts	Messing, brass	CW614N	B124 C37700
Druckfeder, pressure spring	Edelstahl, stainless steel	1.4310	AISI 301