



Gerhard Götz KG  
Armaturenfabrik

TÜV CE SICHERHEITSVENTILE  
FÜR INDUSTRIELLE ANWENDUNGEN

TÜV CE SAFETY VALVES  
FOR INDUSTRIAL APPLICATIONS

Sicherheitsventile aus Rotguss mit  
Nirotfeder

Typ 851 E/EL  
für neutrale Flüssigkeiten

Safety valves made of red brass with  
stainless steel spring

Type 851 E/EL  
for neutral liquids

CE



TÜV-Bauteil-Prüfzeichen: 268  
Kennbuchstabe: F (L)

**Anforderungen:**  
- AD 2000-Merkblatt A2  
- DIN EN ISO 4126-1  
- DGR 97/23/EG

**Anschluss:** G 1/2", 3/4", 1", 1 1/4"  
**Einstelldruck:** 0,5 bis 25 bar

Beschreibung und Leistungstabelle auf der Rückseite.  
Technische Daten auf Seite 2.11

TÜV test certificate: 268  
Code letter: F (L)

**Requirements:**  
- AD 2000 Data Sheet A2  
- DIN EN ISO 4126-1  
- PED 97/23/EC

**Connection:** G 1/2", 3/4", 1", 1 1/4"  
**Set pressure:** 0.5 to 25 bar

For description and capacity chart see back of this  
page. For technical data please see page 2.11

## Sicherheitsventile aus Rotguss mit Nirofeder

Typ 851 E mit Drehanlüftung  
Typ 851 EL mit Anlüfthebel

In Eckform, mit Federbelastung. Einstelldruck durch Plombenkappe gesichert, Kegel anlüftbar.

### Verwendung

Zur Absicherung von Druckbehältern/-systemen für neutrale Flüssigkeiten, wobei die Siedetemperatur bei Atmosphärendruck nicht erreicht werden darf.

### Standard mit NBR (Perbunan)-Dichtung

- Mediumtemperatur bis 130 °C

Andere Dichtungsmaterialien auf Anfrage gegen 10 % Mehrpreis lieferbar.

Sicherheitsventile werden werkseitig eingestellt geliefert.

## Safety valves made of red brass with stainless steel spring

Type 851 E with lifting nut  
Type 851 EL with lifting lever

Angular shape, spring-loaded, seal cap prevents unauthorized changing of set pressure, valve cone can be lifted.

### Use

For the protection of pressure tanks and systems for neutral liquids, provided the temperature of the medium under atmospheric pressure does not come up to boiling temperature.

### Standard with Perbunan gasket

- Medium temperature up to 130 °C

Other gasket materials available upon request at a 10 % surcharge.

Safety valves are set by the manufacturer.

### Leistungstabelle

Abblaseleistung bei 10 % Drucküberschreitung  
Capacity chart

Blowing-off rates at 10 % above set pressure

851 E/EL	Anschluss G connection G	1/2"	3/4"	1"	1 1/4"
<b>Neutrale Flüssigkeiten</b>	Einstelldruck bar				
m <sup>3</sup> /h	set pressure				
<b>neutral liquids</b>	bar (g)				
m <sup>3</sup> /h	0,50	2,21	4,04	7,19	14,08
	1,00	3,00	5,47	9,73	19,07
	1,50	3,67	6,70	11,92	23,36
	2,00	4,24	7,74	13,76	26,97
	2,50	4,74	8,65	15,38	30,15
	3,00	5,19	9,48	16,85	33,03
	3,50	5,60	10,24	18,20	35,68
	4,00	5,99	10,95	19,46	38,14
	4,50	6,35	11,61	20,64	40,46
	5,00	6,70	12,24	21,76	42,64
	5,50	7,02	12,84	22,82	44,72
	6,00	7,34	13,41	23,83	46,71
	6,50	7,64	13,95	24,81	48,62
	7,00	7,92	14,48	25,74	50,46
	7,50	8,20	14,99	26,65	52,23
	8,00	8,47	15,48	27,52	53,94
	8,50	8,73	15,96	28,37	55,60
	9,00	8,99	16,42	29,19	57,21

### Leistungstabelle

Abblaseleistung bei 10 % Drucküberschreitung  
Capacity chart

Blowing-off rates at 10 % above set pressure

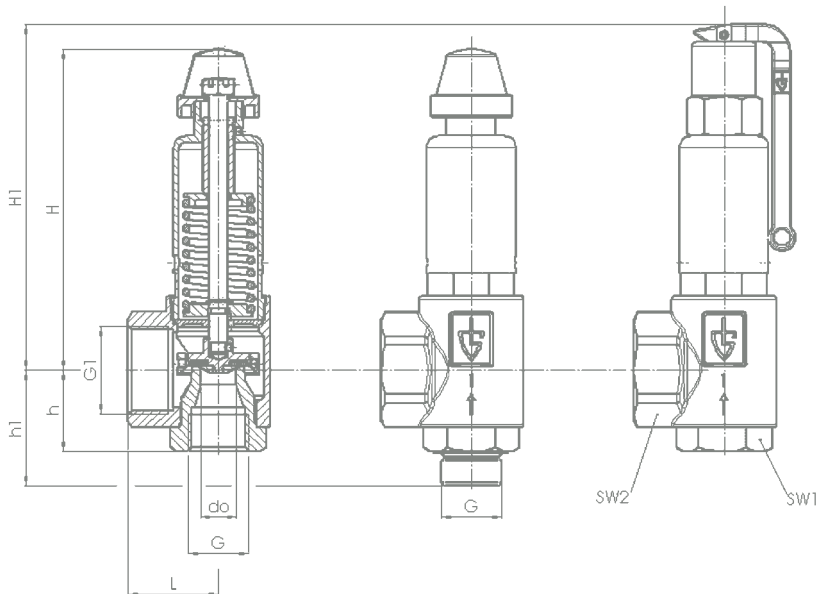
851 E/EL	Anschluss G connection G	1/2"	3/4"	1"	1 1/4"
<b>Neutrale Flüssigkeiten</b>	Einstelldruck bar				
m <sup>3</sup> /h	set pressure				
<b>neutral liquids</b>	bar (g)				
m <sup>3</sup> /h	9,50	9,23	16,87	29,99	58,78
	10,00	9,47	17,31	30,77	60,31
	11,00	9,93	18,15	32,27	63,25
	12,00	10,38	18,96	33,71	66,06
	13,00	10,80	19,73	35,08	68,76
	14,00	11,21	20,48	36,41	71,36
	15,00	11,60	21,20	37,68	73,86
	16,00	11,98	21,89	38,92	76,28
	17,00	12,35	22,57	40,12	78,63
	18,00	12,71	23,22	41,28	80,91
	19,00	13,06	23,86	42,41	83,13
	20,00	13,39	24,48	43,51	85,29
	21,00	13,73	25,08	44,59	87,39
	22,00	14,05	25,67	45,64	89,45
	23,00	14,36	26,25	46,66	91,46
	24,00	14,67	26,81	47,67	93,43
	25,00	14,98	27,37	48,65	95,35

**851 E/EL: Anschluss, Einbaumaße, Einstellbereiche**

**851 E/EL: Connection, installation dimensions, ranges of adjustment**

Anschluss connection	G	1/2"	3/4"	1"	1 1/4"
Einstellbereiche ranges of adjustment	bar	0,5 - 25	0,5 - 25	0,5 - 25	0,5 - 25
Einbaumaße in mm installation dimensions in mm	G1	1"	1 1/4"	1 1/2"	2"
	L	40	43	50	61
	H	75	140	175	240
	H <sub>1</sub>	91	158	192	264
	h	30	39	45	55
	h <sub>1</sub>	46	53	64	76
	SW <sub>1</sub>	30	36	46	55
	SW <sub>2</sub>	40	50	58	70
	d <sub>0</sub>	11,5	15	20	28
Gewicht, weight	kg	0,40	1,00	1,80	4,00

**851 E/EL**



**Werkstoffe • Materials**

Bauteil, component	Werkstoff, material	DIN EN	ASTM / AISI
Gehäuse, body	Rotguss, red brass	CC491K	B62 C83600
Innenteile, internal parts	Messing, brass	CW614N	B124 C37700
Druckfeder, pressure spring	Edelstahl, stainless steel	1.4310	AISI 301