

**Hochleistungs-Sicherheitsventile für Luft aus Messing mit Nirofeder**

**Typ 813**  
zum Abblasen von Luft aus Behältern mit flüssigen, körnigen und staubförmigen Medien

**High-performance safety valves for air made of brass with stainless steel spring**

**Type 813**  
for blowing off air from tanks with liquid, granular or dust media



**TÜV-Bauteil-Prüfzeichen: 2003**  
**Kennbuchstaben: F/K/S**

**Anforderungen:**  
- AD 2000-Merkblatt A2  
- TRB 801 Nr. 22 und Nr. 23  
- DIN EN ISO 4126-1  
- DGR 97/23/EG

**Anschluss: G 1/2", 3/4", 1", 1 1/4", 1 1/2", 2"**  
**Einstelldruck: 0,2 bis 6 bar**

Beschreibung und Leistungstabelle auf der Rückseite.  
Technische Daten auf Seite 2.71.

**TÜV test certificate: 2003**  
**Code letters: F/K/S**

**Requirements:**  
- AD 2000-Merkblatt A2  
- TRB 801 no. 22 and no. 23  
- DIN EN ISO 4126-1  
- PED 97/23/EC

**Connection: G 1/2", 3/4", 1", 1 1/4", 1 1/2", 2"**  
**Set pressure: 0.2 to 6 bar**

For description and capacity chart see back of this page. For technical data please see page 2.71.

## Hochleistungs-Sicherheitsventile für Luft aus Messing mit Nirofeder

### Typ 813

Zylindrische Bauform, mit Federbelastung.  
Abblase- bzw. Schutzhaube aus Edelstahl.  
Kegel durch Rändelmutter anlüftbar.  
Einstelldruck durch Plombenkappe gesichert.

#### Verwendung

Zur Absicherung von ortsfesten Druckbehältern für körnige und staubförmige Güter und Fahrzeugbehältern für flüssige, körnige und staubförmige Güter.

#### Dichtungsvarianten

##### Standard mit FKM (Viton)-Dichtung

- Mediumtemperatur bis 200 °C
- Einstellbereich von 0,2 bis 6 bar

##### PTFE (Teflon)-Dichtung

- Mediumtemperatur bis 225 °C
- Einstellbereich 1 bis 6 bar

Sicherheitsventile werden werkseitig eingestellt geliefert.

## High-performance safety valves for air made of brass with stainless steel spring

### Type 813

Cylindrical design, spring loaded. Blowing off and protection cover made of stainless steel. Knurled nut to lift valve cone. Sealed cap prevents unauthorized changing of set pressure.

#### Use

For the protection of fixed pressure tanks for granular and dust media and vehicle tanks for liquid, granular and dust media.

#### Gasket Material Selection

##### Standard with FKM (Viton) gasket

- Medium temperature up to 200 °C
- Range of adjustment from 0.2 to 6 bar

##### PTFE (Teflon) gasket

- Medium temperature up to 225 °C
- Range of adjustment from 1 to 6 bar

Safety valves are set by the manufacturer.

### Leistungstabelle

Abblaseleistung bei 10 % Drucküberschreitung

#### Capacity chart

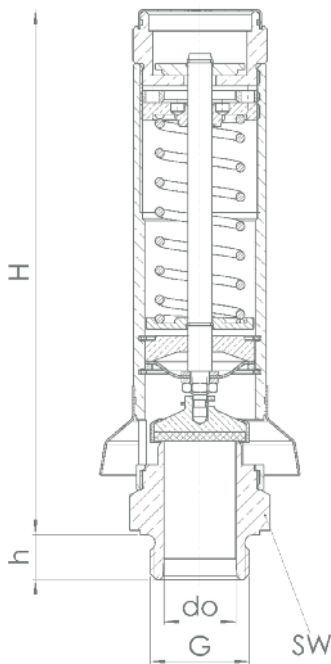
Blowing-off rates at 10 % above set pressure

813	Anschluss G	1/2"	3/4"	1"	1 1/4"	1 1/2"	2"
	connection						
Luft	Einstelldruck						
	Nm <sup>3</sup> /h	bar					
air	set pressure						
	Nm <sup>3</sup> /h	bar (g)					
	0,2	58	156	225	376	376	721
	0,3	72	179	258	430	430	786
	0,4	84	197	284	473	473	851
	0,5	96	215	310	517	517	916
	0,6	108	238	342	571	571	981
	0,7	119	257	371	618	618	1046
	0,8	128	277	399	666	666	1111
	0,9	138	298	429	715	715	1176
	1	147	319	459	766	766	1370
	1,2	168	357	514	858	858	1514
	1,4	186	396	571	952	952	1658
	1,6	208	437	629	1049	1049	1903
	1,8	225	478	688	1148	1148	2055
	2	245	520	749	1249	1249	2325
	2,5	291	617	889	1483	1483	2724
	3	338	717	1032	1723	1723	3177
	3,5	386	809	1165	1943	1943	3583
	4	436	923	1330	2219	2219	4056
	4,5	480	1018	1465	2445	2445	4469
	5	524	1112	1601	2671	2671	4962
	5,5	569	1206	1736	2897	2897	5382
	6	613	1300	1872	3123	3123	5802

813: Anschluss, Einbaumaße, Einstellbereiche							
813: Connection, installation dimensions, ranges of adjustment							
Anschluss connection	G	1/2"	3/4"	1"	1 1/4"	1 1/2"	2"
Einstellbereiche ranges of adjustment	bar	0,2 - 6	0,2 - 6	0,2 - 6	0,2 - 6	0,2 - 6	0,2 - 6
Einbaumaße in mm installation dimensions	H	145	177	177	215 (177*)	215 (177*)	282
in mm	h	12	15	15	22,5	22,5	26
	d <sub>0</sub>	14	20	24	32	32	48
	SW	32	41	41	60	60	80
Gewicht, weight	kg	0,5	1,3	1,3	2,6	2,6	5,4

\* **Typ 813 SHORT** im Druckbereich 1,8 bis 2,5 bar auch in kurzer Ausführung erhältlich.  
**Type 813 SHORT** within pressure range 1.8 up to 2.5 bar also available in short version.

**813**



Werkstoffe • Materials			
Bauteil, component	Werkstoff, material	DIN EN	ASTM / AISI
Eintrittskörper, inlet body	Messing, brass	CW614N	B124 C37700
Innenteile, internal parts	Messing, brass	CW614N	B124 C37700
Druckfeder, pressure spring	Edelstahl, stainless steel	1.4310	AISI 301