

**Hochleistungs-Sicherheitsventile für
Pressluft aus Messing mit Nirofeder**

Typ 812
für Luft, neutrale Gase und Dämpfe

**High-performance safety valves
for compressed air made of brass with
stainless steel spring**

Type 812
for air, neutral gas and steam



TÜV-Bauteil-Prüfzeichen: 2003
Kennbuchstaben: D/G (S/G)

Anforderungen:
- AD 2000-Merkblatt A2
- DIN EN ISO 4126-1
- DGR 97/23/EG

Anschluss: G 1/2", 3/4", 1", 1 1/4", 1 1/2", 2"
Einstelldruck: 0,2 bis 40 bar

Beschreibung und Leistungstabelle auf der Rückseite.
Technische Daten auf Seite 2.59.

TÜV test certificate: 2003
Code letters: D/G (S/G)

Requirements:
- AD 2000 Data Sheet A2
- DIN EN ISO 4126-1
- PED 97/23/EC

Connection: G 1/2", 3/4", 1", 1 1/4", 1 1/2", 2"
Set pressure: 0.2 to 40 bar

For description and capacity chart see back of this
page. For technical data please see page 2.59.

Pressluft-Sicherheitsventile aus Messing mit Nirofeder

Typ 812

Zylindrische Bauform, mit Federbelastung, Feder aus Edelstahl. Einstelldruck durch Plombenkappe gesichert, Kegel durch Rändelmutter anlüftbar.

Verwendung

Zur Absicherung von Druckbehältern/-systemen für Luft und andere neutrale, ungiftige und nicht brennbare Gase, die frei in die Umgebung abgelassen werden dürfen. Auf Grund der hohen Abblaseleistungen eignet sich das Ventil besonders zur Absicherung von Druckkesseln und Kompressoren.

Dichtungsvarianten

Standard mit NBR (Perbunan)-Dichtung

- Mediumtemperatur bis 130 °C
- Einstellbereich: 0,2 bis 40 bar

FKM (Viton)-Dichtung

- Mediumtemperatur bis 200 °C
- Einstellbereich: 0,2 bis 40 bar

PTFE (Teflon)-Dichtung

- Mediumtemperatur bis 225 °C
- Einstellbereich: 1 bis 40 bar

Zubehör:

Abblase- und Schutzhaube aus Edelstahl

Pressluft-Sicherheitsventile werden werkseitig eingestellt geliefert.

Pneumatic safety valves made of brass with stainless steel spring

Type 812

Cylindrical design, spring-loaded, spring made of stainless steel. Seal cap prevents unauthorized changing of set pressure. Knurled nut to lift the valve cone.

Use

For the protection of pressure tanks and systems for air and other neutral, non-toxic and non-combustible gas that can be blown off into the atmosphere. The high blowing-off capacity makes this valve particularly suitable for protecting pressure boilers and compressors.

Gasket Material Selection

Standard with NBR (Perbunan) gasket

- Medium temperature up to 130 °C
- Range of adjustment: 0.2 to 40 bar

FKM (Viton) gasket

- Medium temperature up to 200 °C
- Range of adjustment: 0.2 to 40 bar

PTFE (Teflon) gasket

- Medium temperature up to 225 °C
- Range of adjustment: 1 to 40 bar

Accessories:

Blowing off and protection cover made of stainless steel

Pneumatic safety valves are set by the manufacturer.

Leistungstabelle

Abblaseleistung bei 10 % Drucküberschreitung

Capacity chart

Blowing-off rates at 10 % above set pressure

| 812 | Anschluss G connection G | 1/2" | 3/4" | 1" | 1 1/4" | 1 1/2" | 2" |
|-------------|-----------------------------|------|------|------|--------|--------|-------|
| Luft | Einstelldruck | | | | | | |
| | bar | | | | | | |
| Nm³/h | set pressure | | | | | | |
| air | bar (g) | | | | | | |
| Nm³/h | 0,2 | 58 | 156 | 225 | 376 | 376 | 721 |
| | 0,3 | 72 | 179 | 258 | 430 | 430 | 786 |
| | 0,4 | 84 | 197 | 284 | 473 | 473 | 851 |
| | 0,5 | 96 | 215 | 310 | 517 | 517 | 916 |
| | 0,6 | 108 | 234 | 337 | 563 | 563 | 981 |
| | 0,7 | 119 | 257 | 371 | 618 | 618 | 1046 |
| | 0,8 | 128 | 277 | 399 | 666 | 666 | 1111 |
| | 0,9 | 138 | 298 | 429 | 715 | 715 | 1176 |
| | 1 | 147 | 319 | 459 | 766 | 766 | 1370 |
| | 1,5 | 194 | 419 | 604 | 1007 | 1007 | 1827 |
| | 2 | 245 | 520 | 749 | 1249 | 1249 | 2325 |
| | 3 | 338 | 717 | 1032 | 1723 | 1723 | 3177 |
| | 4 | 436 | 923 | 1330 | 2219 | 2219 | 4056 |
| | 5 | 524 | 1112 | 1601 | 2671 | 2671 | 4962 |
| | 6 | 613 | 1300 | 1872 | 3123 | 3123 | 5802 |
| | 7 | 702 | 1488 | 2143 | 3575 | 3575 | 6642 |
| | 8 | 790 | 1676 | 2413 | 4027 | 4027 | 6034 |
| | 9 | 879 | 1864 | 2684 | 4478 | 4478 | 6711 |
| | 10 | 968 | 2052 | 2955 | 4930 | 4930 | 7388 |
| | 11 | 1057 | 2240 | 3226 | 5382 | 5382 | 8065 |
| | 12 | 1145 | 2428 | 3497 | 5834 | 5834 | 8742 |
| | 13 | 1234 | 2617 | 3768 | 6286 | 6286 | 9420 |
| | 14 | 1323 | 2805 | 4039 | 6738 | 6738 | 10097 |
| | 15 | 1412 | 2993 | 4310 | 7190 | 7190 | 10774 |
| | 16 | 1500 | 3181 | 4581 | 7642 | 7642 | 11451 |

Leistungstabelle

Abblaseleistung bei 10 % Drucküberschreitung

Capacity chart

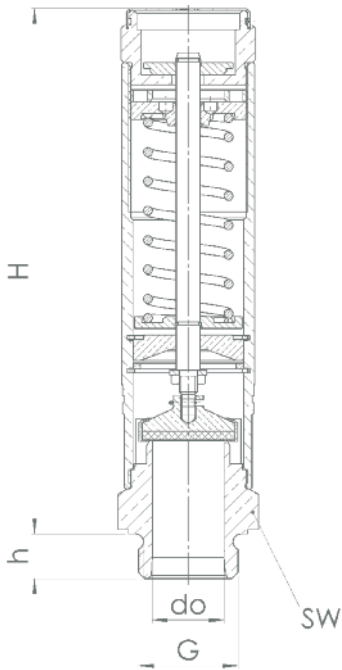
Blowing-off rates at 10 % above set pressure

| 812 | Anschluss G connection G | 1/2" | 3/4" | 1" | 1 1/4" | 1 1/2" | 2" |
|-------------|-----------------------------|------|------|------|--------|--------|-------|
| Luft | Einstelldruck | | | | | | |
| Nm³/h | bar | | | | | | |
| air | set pressure | | | | | | |
| Nm³/h | bar (g) | | | | | | |
| | 17 | 1589 | 3369 | 4851 | 8094 | 8094 | 12129 |
| | 18 | 1678 | 3557 | 5122 | 8546 | 8546 | 12806 |
| | 19 | 1766 | 3745 | 5393 | 8998 | 8998 | 13483 |
| | 20 | 1855 | 3933 | 5664 | 9450 | 9450 | 14160 |
| | 21 | 1944 | 4122 | 5935 | 9902 | 9902 | 14838 |
| | 22 | 2033 | 4310 | 6206 | 10354 | 10354 | 15515 |
| | 23 | 2121 | 4498 | 6477 | 10806 | 10806 | 16192 |
| | 24 | 2210 | 4686 | 6748 | 11258 | 11258 | 16869 |
| | 25 | 2299 | 4874 | 7019 | 11710 | 11710 | 17546 |
| | 26 | 2387 | 5062 | 7289 | 12162 | 12162 | 18224 |
| | 27 | 2476 | 5250 | 7560 | 12614 | 12614 | 18901 |
| | 28 | 2565 | 5438 | 7831 | 13066 | 13066 | 19578 |
| | 29 | 2654 | 5626 | 8102 | 13518 | 13518 | 20255 |
| | 30 | 2742 | 5815 | 8373 | 13970 | 13970 | 20933 |
| | 31 | 2831 | 6003 | 8644 | - | - | - |
| | 32 | 2920 | 6191 | 8915 | - | - | - |
| | 33 | 3009 | 6379 | 9186 | - | - | - |
| | 34 | 3097 | 6567 | 9457 | - | - | - |
| | 35 | 3186 | 6755 | 9727 | - | - | - |
| | 36 | 3275 | - | - | - | - | - |
| | 37 | 3363 | - | - | - | - | - |
| | 38 | 3452 | - | - | - | - | - |
| | 39 | 3541 | - | - | - | - | - |
| | 40 | 3630 | - | - | - | - | - |

| 812: Anschluss, Einbaumaße, Einstellbereiche | | | | | | | |
|--|----------------|----------|----------|----------|------------|------------|----------|
| 812: Connection, installation dimensions, ranges of adjustment | | | | | | | |
| Anschluss connection | G | 1/2" | 3/4" | 1" | 1 1/4" | 1 1/2" | 2" |
| Einstellbereiche ranges of adjustment | bar | 0,2 - 40 | 0,2 - 35 | 0,2 - 35 | 0,2 - 30 | 0,2 - 30 | 0,2 - 30 |
| Einbaumaße in mm installation dimensions in mm | H | 144 | 177 | 177 | 215 (177*) | 215 (177*) | 282 |
| | h | 12 | 15 | 15 | 22,5 | 22,5 | 26 |
| | d ₀ | 14 | 20 | 24 | 32 | 32 | 48 |
| | SW | 32 | 41 | 41 | 60 | 60 | 80 |
| Gewicht, weight | kg | 0,6 | 1,3 | 1,3 | 2,6 | 2,6 | 5,4 |

* **Typ 812 SHORT** im Druckbereich 1,8 bis 2,5 bar auch in kurzer Ausführung erhältlich.
Type 812 SHORT within pressure range 1.8 up to 2.5 bar also available in short version.

812



| Werkstoffe • Materials | | | |
|-----------------------------|----------------------------|--------|-------------|
| Bauteil, component | Werkstoff, material | DIN EN | ASTM / AISI |
| Eintrittskörper, inlet body | Messing, brass | CW614N | B124 C37700 |
| Innenteile, internal parts | Messing, brass | CW614N | B124 C37700 |
| Druckfeder, pressure spring | Edelstahl, stainless steel | 1.4310 | AISI 301 |