

**Sicherheitsventile für Pressluft
aus Messing**

Typ 811 und Typ 811 V
für Luft, neutrale Gase und Dämpfe

**Safety valves for compressed air made
of brass**

Type 811 and Type 811 V
for air, neutral gas and steam



TÜV-Bauteil-Prüfzeichen: 317 / 382
Kennbuchstaben: D/G (S/G)

Anforderungen:
- AD 2000-Merkblatt A2
- DIN EN ISO 4126-1
- DGR 97/23/EG

Anschluss: G 1/4", 3/8", 1/2", 3/4", 1"
Einstelldruck: 0,2 bis 30 bar

Beschreibung und Leistungstabelle auf der Rückseite.
Technische Daten auf Seite 2.63

TÜV test certificate: 317 / 382
Code letters: D/G (S/G)

Requirements:
- AD 2000 Data Sheet A2
- DIN EN ISO 4126-1
- PED 97/23/EC

Connection: G 1/4", 3/8" 1/2", 3/4", 1"
Set pressure: 0.2 to 30 bar

For description and capacity chart see back of this
page. For technical data please see page 2.63

Sicherheitsventile für Pressluft aus Messing

Typ 811/811V

Zylindrische Bauform, mit Federbelastung, Feder rostgeschützt. Einstelldruck durch Plombenkappe gesichert. Kegel durch Rändelmutter anlüftbar.

Verwendung

Zur Absicherung von Druckbehältern/-systemen für Luft, neutrale Gase und Dämpfe. Auf Grund der hohen Abblaseleistungen eignet sich das Ventil besonders zur Absicherung von Druckkesseln und Kompressoren. Diese Leistungen erlauben selbst bei großen Druckgefäßen die Verwendung eines kleinen und preisgünstigen Sicherheitsventils.

Standard mit NBR (Perbunan)-Dichtung

- Mediumtemperatur bis 130 °C

FKM (Viton)-Dichtung (Typ 811 V)

- Mediumtemperatur bis 200 °C

Pressluft-Sicherheitsventile werden werkseitig eingestellt geliefert.

Safety valves for compressed air made of brass

Type 811/811V

Cylindrical design, spring-loaded, spring of rust-resistant quality. Seal cap prevents unauthorized changing of set pressure. Knurled nut to lift the valve cone.

Use

For the protection of pressure tanks and systems for air, neutral gas and steam. Owing to the high blowing-off rates the valve is particularly suitable for pressure boilers and compressors. These capacities allow the use of a small and inexpensive safety valve, even for large pressure tanks.

Standard with Perbunan gasket

- Medium temperature up to 130 °C

Viton gasket (Type 811 V)

- Medium temperature up to 200 °C

Pneumatic safety valves are set by the manufacturer.

Leistungstabelle

Abblaseleistung bei 10 % Drucküberschreitung

Capacity chart

Blowing-off rates at 10 % above set pressure

811, 811V	Anschluss G connection G	1/4"	3/8"	1/2"	3/4"	1"
Luft	Einstelldruck					
Nm ³ /h	bar					
air	set pressure					
Nm ³ /h	bar (g)					
	0,2	13	19	19	-	-
	0,3	15	24	24	-	-
	0,4	16	27	27	-	-
	0,5	17	31	31	-	-
	0,6	18	34	34	-	-
	0,7	19	39	39	-	-
	0,8	21	42	42	-	-
	0,9	22	45	45	-	-
	1	23	48	48	63	95
	1,5	29	64	64	79	120
	2	35	77	77	95	144
	3	47	104	104	128	194
	4	59	130	130	161	244
	5	71	157	157	194	293
	6	84	184	184	227	343
	7	96	210	210	259	393
	8	108	237	237	292	442
	9	120	263	263	325	492
	10	132	290	290	358	542

Leistungstabelle

Abblaseleistung bei 10 % Drucküberschreitung

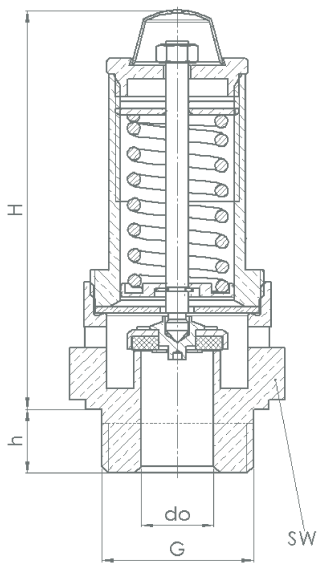
Capacity chart

Blowing-off rates at 10 % above set pressure

811, 811V	Anschluss G connection G	1/4"	3/8"	1/2"	3/4"	1"
Luft	Einstelldruck					
Nm ³ /h	bar					
air	set pressure					
Nm ³ /h	bar (g)					
	11	144	317	317	390	591
	12	156	343	343	423	641
	13	168	370	370	456	691
	14	180	396	396	489	740
	15	192	423	423	522	790
	16	205	449	449	554	840
	17	217	476	476	-	-
	18	229	503	503	-	-
	19	241	529	529	-	-
	20	253	556	556	-	-
	21	265	582	582	-	-
	22	277	609	609	-	-
	23	289	635	635	-	-
	24	301	662	662	-	-
	25	313	689	689	-	-
	26	326	715	715	-	-
	27	338	742	742	-	-
	28	350	768	768	-	-
	29	362	795	795	-	-
	30	374	821	821	-	-

811, 811V: Anschluss, Einbaumaße, Einstellbereiche						
811, 811V: Connection, installation dimensions, ranges of adjustment						
Anschluss connection	G	1/4"	3/8"	1/2"	3/4"	1"
Einstellbereiche ranges of adjustment	bar	0,2 - 30	0,2 - 30	0,2 - 30	1 - 16	1 - 16
Einbaumaße in mm installation dimensions in mm	H	66	66	66	77	88
	h	10	12	12	13	14
	SW	24	24	24	35	41
	d ₀	7	10,5	10,5	13	16
Gewicht, weight	kg	0,14	0,15	0,16	0,25	0,4

811, 811V



Werkstoffe • Materials			
Bauteil, component	Werkstoff, material	DIN EN	ASTM / AISI
Gehäuse, body	Messing, brass	CW614N	B124 C37700
Innenteile, internal parts	Messing, brass	CW614N	B124 C37700
Druckfeder, pressure spring	Federstahl, spring steel	1.1200	-