



Gerhard Götz KG
Armaturenfabrik

ZUBEHÖR
SCHMUTZFÄNGER

ACCESSORIES
DIRT TRAP

Schmutzfänger aus Rotguss PN 16

Typ 685

für Wasser und neutrale Flüssigkeiten, Öl,
Pressluft und neutrale Gase

Dirt trap made of red brass PN 16

Type 685

for water and neutral liquids, oil,
compressed air and neutral gas



Anschluss: G 3/8", 1/2", 3/4", 1", 1 1/4", 1 1/2", 2"

Beschreibung auf der Rückseite.
Technische Daten auf Seite 8.5

Connection: G 3/8", 1/2", 3/4", 1", 1 1/4", 1 1/2", 2"

For description please see back of this page.
For technical data please see page 8.5

Schmutzfänger aus Rotguss PN 16

Typ 685

Mit O-Ringabdichtung in der Verschlusschraube,
Doppelsieb ganz aus **Edelstahl**.

Normalausführung:

Feinsieb Maschenweite 0,25 mm (feinere Maschenweiten
auf Anfrage gegen Mehrpreis).

Auf Wunsch ohne Mehrpreis nur mit Grobsieb lieferbar.

Maschenweiten: 3/8" bis 1" 0,5 mm
1 1/4" bis 2" 0,75 mm

**Geeignet für Wasser und neutrale Flüssigkeiten, Öl,
Pressluft und neutrale Gase.**

Ersatzteil: Doppelsieb aus Edelstahl.

Zur Wartung und zum Auswechseln des Siebeinsatzes
einen Montageabstand von mindestens 2 x H von Mitte
Rohr freihalten.

Dirt trap made of red brass PN 16

Type 685

With O-ring gasket in the screw plug, **double strainer**,
entirely made of **stainless steel**.

Standard version:

fine strainer, mesh size 0.25 mm
(finer mesh sizes on request, at surcharge).

On request available with only a coarse strainer
(no surcharge).

Mesh sizes: 3/8" up to 1" 0.5 mm
1 1/4" up to 2" 0.75 mm

**Suitable for water and neutral liquids, oil, compressed air
and neutral gas.**

Spare part: double strainer made of stainless steel.

For maintenance and to replace the strainer insert, please
keep a free space of at least 2 x H from the center of the
pipe.

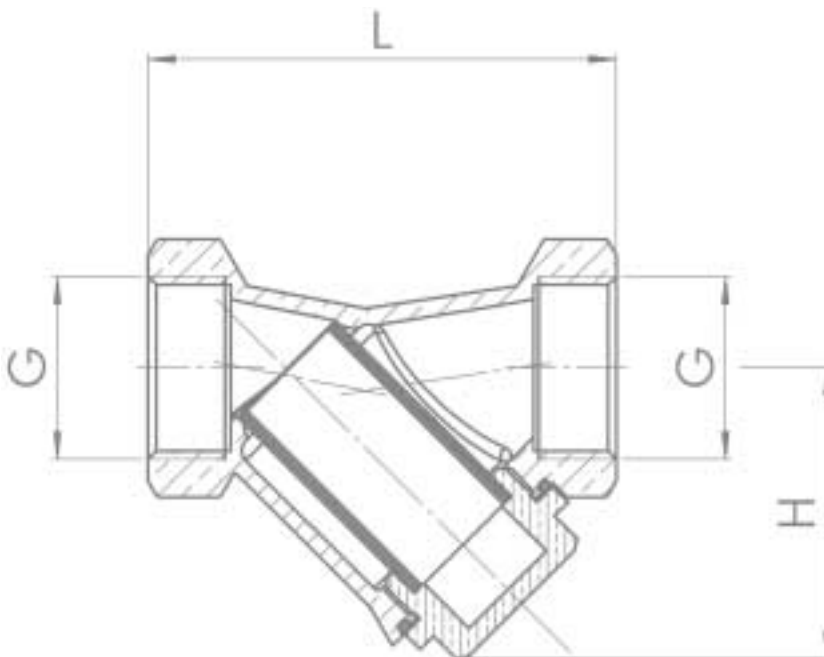


685: Anschluss, Einbaumaße, Gewicht

685: Connection, installation dimensions, weight

Anschluss connection	G	3/8"	1/2"	3/4"	1"	1 1/4"	1 1/2"	2"
	G							
Einbaumaße in mm installation dimensions	L	60	60	73	85	105	117	1146
in mm	H	31	31	38	51	60	68	91
Gewicht, weight	kg	0,20	0,20	0,30	0,50	0,80	1,05	1,75

685



Werkstoffe • Materials

Bauteil, component	Werkstoff, material	DIN EN	ASTM / AISI
Gehäuse, body	Rotguss, red brass	CC491K	B62 C83600
Innenteile, internal parts	Messing, brass	CW614N	B124 C37700
Sieb, strainer	Edelstahl, stainless steel	1.4301	AISI 304