



Gerhard Götze KG
Armaturenfabrik



POJIŠŤOVACÍ VENTILY
PRO OHŘÍVAČE VODY A SYSTÉMY VYTÁPĚNÍ

SAFETY FITTINGS
FOR WATER HEATERS AND HEATING SYSTEMS

Membránové pojišťovací ventily z červeného bronzu

Diaphragm safety valves made of red brass

Typ 651
pro ohřivače vody

Type 651
for water heaters

CE



6

Požadavky:
- DGR 97/23/EC čl. 3, paragraf 3 nebo kat. 1

Připojení: G 1/2", 3/4", 1", 1 1/4", 1 1/2", 2"
Nastavený tlak: 6, 8 a 10 bar

Popis a výkonová tabulka je na zadní straně.
Technické údaje jsou na straně 6.3.

Requirements:
- DGR 97/23/EC art. 3, paragraph 3 or cat. I

Connection: G 1/2", 3/4", 1", 1 1/4", 1 1/2", 2"
Set pressure: 6, 8 and 10 bar

For description and capacity chart see back of this page. For
technical data please see page 6.3

Membránové pojišťovací ventily z červeného bronzu

Diaphragm safety valves made of red brass

Typ 651

Type 651

Nárožní provedení, pružinový, s těsným víček zaručujícím zamezení neautorizovanou změnu přednastaveného tlaku, vroubkovaná matice pro zvednutí kuželky. Horní část je snímatelná bez vlivu na přednastavený tlak. Instalovaná membrána zabraňuje průniku média do prostoru s pružinou.

Angular shape, spring-loaded, seal cap prevents unauthorized changing of set pressure, knurled nut to lift the valve cone. Upper part removable without changing the set pressure. Installed diaphragm prevents medium from entering the spring chamber.

Použití
K ochraně uzavřených okruhů topných systémů s teplotou vody do max. 95°C.

Use
To protect closed-circuit water heating systems up to max. 95 °C.

Pojišťovací ventily jsou nastaveny a zaplombovány výrobcem na 6, 8 a 10 bar.

Safety valves are set and sealed by the manufacturer at 6, 8 or 10 bar.

Větší množství pro ohřivače vody s odlišnými pracovními tlaky jsou dostupné za příplatek.

Larger quantities for water heaters with other operating pressures available at a surcharge.

Výkonová tabulka

Výtokové množství při 10% nad nastavený tlak

Capacity chart

Blowing-off rates at 10 % above set pressure

651 teplá voda warm water	připojení connection	G G	1/2"	3/4"	1"	1 1/4"	1 1/2"	2"
			nastavený tlak set pressure	bar	bar(g)	6, 8, 10	6, 8, 10	6, 8, 10
provozní výkon, objem vody v litrech capacity of service water volume in l	-		do 120	120 - 1 000	1 000 - 8 000	Pro 8 000 l a více topný výkon určují parametry		
			up to 120	120 - 1 000	1 000 - 8 000	For 8 000 l and more heating power determines parameters		
topný výkon v Gcal/hod heating power in Gcal/h	1 bar					12,6	18,4	22,2
	2 bar					13,4	22,6	26,4
	3 bar					16,8	23,6	30,0
	4 bar					18,5	24,6	34,1
	5 bar					17,6	28,5	37,3
	6 bar					20,0	30,2	39,0
	7 bar					23,5	35,2	41,0
	8 bar					23,5	36,9	43,5
	9 bar					24,4	38,7	44,1
	10 bar					25,2	43,6	46



Gerhard Götze KG
Armaturenfabrik



POJIŠŤOVACÍ VENTILY
PRO OHŘÍVAČE VODY A SYSTÉMY VYTÁPĚNÍ

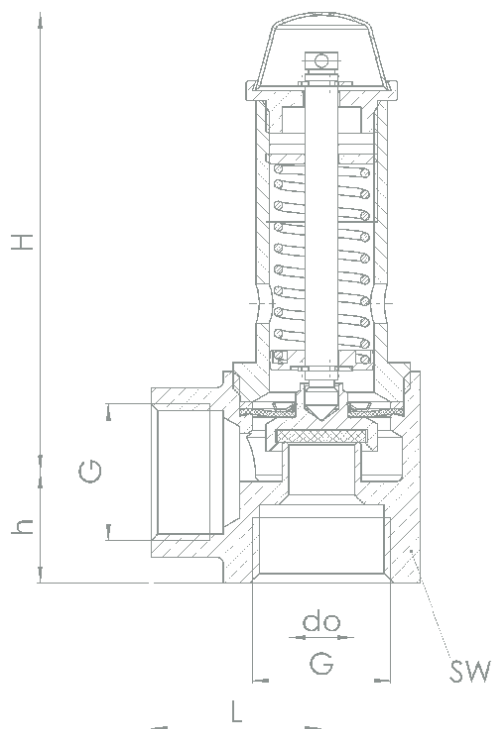
SAFETY FITTINGS
FOR WATER HEATERS AND HEATING SYSTEMS

651: Připojení, instalační rozměry, rozsahy nastavení

651: Connection, installation dimensions, ranges of adjustment

připojení connection	G	1/2"	3/4"	1"	1 1/4"	1 1/2"	2"
rozsahy nastavení ranges of adjustment	bar	6; 8; 10	6; 8; 10	6; 8; 10	6; 8; 10	6; 8; 10	6; 8; 10
instalační rozměry v mm installation dimensions in mm	L	26	31	35	40	46	54
	H	70	70	80	100	140	155
	h	17	18	22	25	28	34
	SW	27	32	40	49	56	68
	do	10	13	16	18	22	25
hmotnost, weight	kg	0,2	0,3	0,5	0,7	1,2	1,6

651



Materiály • Materials

Součást, component	Materiál, material	DIN EN	ASTM / AISI
Tělo, body	Červený bronz, red brass	CC491K	B62 C83600
Vnitřní části, internal parts	Mosaz, brass	CW614N	B124 C37700
Tlaková pružina, pressure spring	Pružinová ocel, spring steel	1.1200	-

6