



**Gerhard Götz KG**  
Armaturenfabrik

**SICHERHEITSARMATUREN**  
FÜR WARMWASSERBEREITUNG UND HEIZUNGSANLAGEN

**SAFETY FITTINGS**  
FOR WATER HEATERS AND HEATING SYSTEMS

**Membransicherheitsventile aus Rotguss**

**Diaphragm safety valves made of red brass**

**Typ 651 H**  
für Heizungsanlagen

**Type 651 H**  
for heating systems



**Nicht zugelassen in Deutschland**

**Anforderungen**  
- DGR 97/23/EG Kategorie I

**Anschluss: G 1/2", 3/4", 1", 1 1/4", 1 1/2"**  
**Einstelldruck: 2,5 bar, 3 bar und 3,5 bar**

Beschreibung und Leistungstabelle auf der Rückseite.  
Technische Daten auf Seite 6.19

**Requirements:**  
- PED 97/23/EC category I

**Connection: G 1/2", 3/4", 1", 1 1/4", 1 1/2"**  
**Set pressure: 2.5 bar, 3 bar or 3.5 bar**

For description and capacity chart see back of this page. For technical data please see page 6.19

## Membransicherheitsventile aus Rotguss

### Typ 651 H

In Eckform, mit Federbelastung. Einstelldruck durch Plombenkappe gesichert, Kegel durch Rändelmutter anlüftbar, Oberteil abnehmbar, ohne dass der Einstell- druck verändert wird. Die eingebaute Membrane verhin- dert das Eindringen des Mediums in den Federraum.

#### Verwendung

Zur Absicherung geschlossener, thermostatisch abge- sicherter Wasserheizungsanlagen mit Vorlauftempera- turen bis 120 °C.

Bei Versagen der thermostatischen Begrenzungs- und Regeleinrichtung bläst das Sicherheitsventil die gesamte Heizleistung des Wärmereizers in Form von Heiß- wasser und Dampf ab.

Der Werkstoff der Membrane und Sitzdichtung ist gegen einen Glykolanteil bis 30 % beständig.

#### Werkseitige Einstellung:

2,5 bar, 3 bar oder 3,5 bar

Abweichende Einstelldrücke gegen Mehrpreis auf Anfrage.

Als Typ **651 HM** in der Anschlussgröße G 1/2" auch mit Manometeranschluss G 1/4" lieferbar.

Sicherheitsventile werden werkseitig eingestellt und plombiert geliefert.

## Diaphragm safety valves made of red brass

### Type 651 H

Angular shape, spring-loaded, knurled nut to lift the valve cone. Upper part can be removed without changing the set pressure. Installed diaphragm prevents medium from entering spring chamber.

#### Use

To protect thermally protected closed-circuit water heating systems with flow temperatures of up to 120 °C. Should the thermostatic limiting and control unit fail, the safety valve will blow off the total heating capacity of the heat generators as hot water and steam.

The material of the diaphragm and the seat gasket is resistant to media with up to 30 % glycol content.

#### Factory setting:

2.5 bar, 3 bar or 3.5 bar.

Other pressures on request and payment of surcharge.

Type **651 HM** is available with G 1/2" connection and pressure gauge connection G 1/4".

Safety valves are set and sealed by the manufacturer.

### Leistungstabelle

Abblaseleistung bei 0,5 bar Drucküberschreitung

#### Capacity chart

Blowing-off rates at 0.5 bar(g) above set pressure

651 H Heizung heating	Anschluss connection	G	1/2"		3/4"		1"	
			kW	Kcal/h	kW	Kcal/h	kW	Kcal/h
	Einstell- druck	bar						
	set pressure	bar(g)						
	2,5		148	127000	235	202000	442	380000
	3,0		170	146000	270	232000	504	433000
	3,5		191	164000	304	261000	568	488000
	Anschluss connection	G	1 1/4"		1 1/2"			
	Einstell- druck	bar	kW	Kcal/h	kW	Kcal/h		
	set pressure	bar(g)						
	2,5		576	495000	712	612000		
	3,0		657	565000	814	700000		
	3,5		739	635000	913	785000		

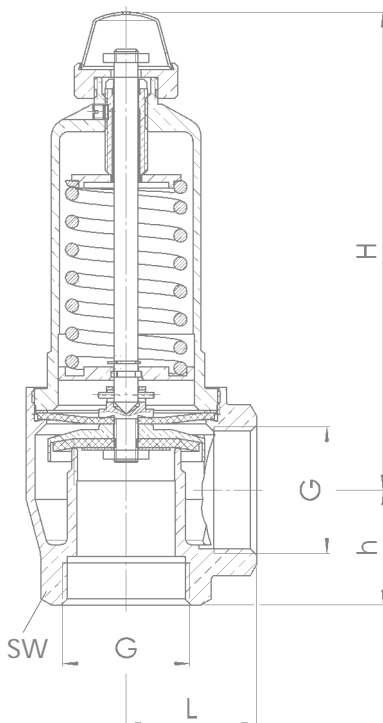


**651 H: Anschluss, Einbaumaße, Einstellbereiche**

**651 H: Connection, installation dimensions, ranges of adjustment**

Anschluss connection	G G	1/2"	3/4"	1"	1 1/4"	1 1/2"
Einstelldrücke set pressures	bar bar(g)	2,5; 3; 3,5	2,5; 3; 3,5	2,5; 3; 3,5	2,5; 3; 3,5	2,5; 3; 3,5
Einbaumaße in mm installation dimensions in mm	H h L SW	65 24 26 26	72 28 30 32	86 30 38 39	160 40 42 49	183 40 53 56
Gewicht, weight	kg	0,25	0,4	0,7	1,6	2,5

**651 H**



**Werkstoffe • Materials**

Bauteil, component	Werkstoff, material	DIN EN	ASTM / AISI
Gehäuse, body	Rotguss, red brass	CC491K	B62 C83600
Innenteile, internal parts	Messing, brass	CW614N	B124 C37700
Druckfeder, pressure spring	Federstahl, spring steel	1.1200	-