

**Membransicherheitsventile aus Rotguss
mit vergrößertem Austritt**

Typ 651 HN
für Heizungsanlagen

**Diaphragm safety valves made of red
brass
with extra large outlet**

Type 651 HN
for heating systems



TÜV-Bauteil-Prüfzeichen: 516
Kennbuchstaben: H

Anforderungen:

- TRD 721
- DIN 4751 Teil 2
- DIN EN 12828
- DGR 97/23/EG

Anschluss: G 1/2", 3/4", 1", 1 1/4", 1 1/2", 2"
Einstelldruck: 2,5 und 3 bar

Beschreibung und Leistungstabelle auf der Rückseite.
Technische Daten auf Seite 5.7

www.goetze-armaturen.de | info@goetze-armaturen.de | Tel. +49 (0) 71 41/4 88 94 60

TÜV test certificate: 516
Code letter: H

Requirements:

- TRD 721
- DIN 4751 Part 2
- DIN EN 12828
- DGR 97/23/EC

Connection: G 1/2", 3/4", 1", 1 1/4", 1 1/2", 2"
Set pressure: 2.5 and 3 bar

For description and capacity chart see back of this
page. For technical data please see page 5.7

Membransicherheitsventile aus Rotguss mit vergrößertem Austritt

Typ 651 HN

In Eckform, mit Federbelastung. Einstelldruck durch Plombenkappe gesichert, Kegel durch Rändelmutter anlüftbar, Oberteil abnehmbar, ohne dass der Einstelldruck verändert wird. Die eingebaute Membrane verhindert das Eindringen des Mediums in den Federraum.

Verwendung

Zur Absicherung **geschlossener, thermostatisch abgesicherter Wasserheizungsanlagen mit Vorlauftemperaturen bis 120 °C und einer zulässigen Wärmeleistung bis 2 700 kW.**

Bei Versagen der thermostatischen Begrenzungs- und Regeleinrichtung bläst das Sicherheitsventil die gesamte Heizleistung des Wärmeezeugers in Form von Heißwasser und Dampf ab.

Der Werkstoff der Membrane und Sitzdichtung ist gegen einen Glykolanteil bis 30 % beständig.

Bauteilgeprüft: 2,5 und 3 bar.

Um die höchste Wärmeleistung nach TRD 721 zu erreichen, dürfen bis zu drei Ventile pro Anlage mit getrennten Abblaseleitungen eingebaut werden.

Sicherheitsventile werden werkseitig eingestellt geliefert.

Diaphragm safety valves made of red brass with extra large outlet

Type 651 HN

Angular shape, spring-loaded, knurled nut to lift the valve cone, bonnet can be removed without affecting the set pressure. The seal cap prevents unauthorized changing of the pressure. Installed diaphragm prevents medium from entering the spring chamber.

Use

To protect **thermostatically protected closed-circuit water heating systems with flow temperatures of up to 120 °C and a permissible heating power of up to 2 700 kW.**

Should the thermostatic limiting and control unit fail, the safety valve will blow off the total heating capacity of the heat generator as hot water and steam.

The material of the diaphragm and the seat gasket is resistant to media with up to 30 % glycol content.

TÜV tested: 2.5 and 3 bar.

In order to reach the highest heating capacity according to TRD 721, up to three valves per system can be installed with separate outlet lines.

Safety valves are adjusted by the manufacturer.

Leistungstabelle

Abblaseleistung bei 0,5 bar Drucküberschreitung

Capacity chart

Blowing-off rates at 0,5 bar above set pressure

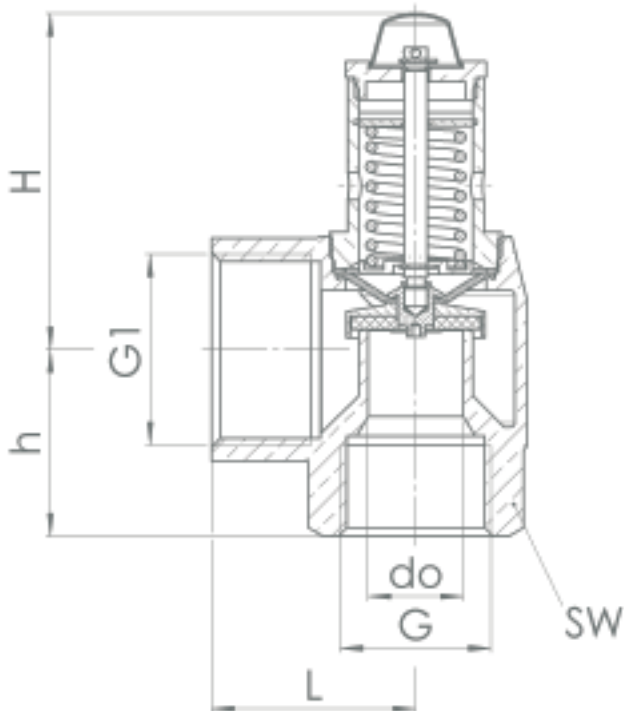
| 651 HN Heizung heating | Anschluss | G | 1/2" | | 3/4" | | 1" | |
|------------------------------|---------------|--------|--------|--------|--------|--------|-----|--------|
| | connection | G | kW | Kcal/h | kW | Kcal/h | kW | Kcal/h |
| | Einstelldruck | bar | | | | | | |
| | set pressure | bar(g) | | | | | | |
| | 2,50 | | 50 | 45000 | 100 | 90000 | 200 | 175000 |
| | 3,00 | | 50 | 45000 | 100 | 90000 | 200 | 175000 |
| 651 HN Heizung heating | Anschluss | G | 1 1/4" | | 1 1/2" | | 2" | |
| | connection | G | kW | Kcal/h | kW | Kcal/h | kW | Kcal/h |
| | Einstelldruck | bar | | | | | | |
| | set pressure | bar(g) | | | | | | |
| | 2,50 | | 350 | 300000 | 600 | 500000 | 900 | 750000 |
| | 3,00 | | 350 | 300000 | 600 | 500000 | 900 | 750000 |

651 HN: Anschluss, Einbaumaße, Einstellbereiche

651 HN: Connection, installation dimensions, ranges of adjustment

| | | | | | | | |
|---------------------------------------------|-------------------------|-------------------|-------------------|-------------------|-------------------|-------------------|-------------------|
| Anschluss connection | G G | 1/2" | 3/4" | 1" | 1 1/4" | 1 1/2" | 2" |
| Einstelldrücke set pressure | bar bar(g) | 2,5 und /and 3 | 2,5 und /and 3 | 2,5 und /and 3 | 2,5 und /and 3 | 2,5 und /and 3 | 2,5 und /and 3 |
| Einbaumaße in mm installation dimensions | G1 L H h SW | 3/4" | 1" | 1 1/4" | 1 1/2" | 2" | 2 1/2" |
| Gewicht, weight | kg | 0,30 | 0,45 | 0,75 | 1,10 | 2,20 | 3,20 |

651 HN



Werkstoffe • Materials

| Bauteil, component | Werkstoff, material | DIN EN | ASTM / AISI |
|-----------------------------|--------------------------|--------|-------------|
| Gehäuse, body | Rotguss, red brass | CC491K | B62 C83600 |
| Innenteile, internal parts | Messing, brass | CW614N | B124 C37700 |
| Druckfeder, pressure spring | Federstahl, spring steel | 1.1200 | - |