

Ecksicherheitsventile aus Rotguss

Typ 616 E / Typ 615 T
für neutrale Flüssigkeiten, Dampf und
gasförmige Medien

Angular safety valves made of red brass

Type 616 E / Type 615 T
for neutral liquids, steam and gaseous
media

CE

3



Nicht bauteilgeprüft

Anforderungen:
- DGR 97/23/EG Kategorie I

Anschluss: G 3/8", 1/2", 3/4", 1", 1 1/4", 1 1/2", 2"
Einstelldruck: 0,2 bis 12 (20) bar

Beschreibung auf der Rückseite.
Technische Daten auf Seite 3.11
Leistungstabelle auf Seite 3.27

Without test certificate

Requirements:
- PED 97/23/EC category I

Connection: G 3/8", 1/2", 3/4", 1", 1 1/4", 1 1/2", 2"
Set pressure: 0.2 to 12 (20) bar

For description see back of this page.
For technical data please see page 3.11
For capacity chart please see page 3.27

Ecksicherheitsventile aus Rotguss mit Nirofeder

In Eckform, mit Federbelastung und plombierbarer Kappe, Nirofeder, Kegel durch verlängerte Spindel und Hebel anlüftbar und drehbar.

Typ 616 E

Standard mit NBR (Perbunan)-Dichtung

Für neutrale Flüssigkeiten und gasförmige Medien
- Mediumtemperatur bis 130 °C

Typ 615 T

Standard mit PTFE (Teflon)-Dichtung

Für Dampf und gasförmige Medien sowie Flüssigkeiten
- Mediumtemperatur bis 225 °C

Einstellbereiche:

0,2 - 0,8 bar
0,5 - 2,5 bar
2,0 - 12,0 bar

Typ 615 T auch für den Bereich 12 - 20 bar gegen 10 % Mehrpreis lieferbar.

Sicherheitsventile werden auf Wunsch werkseitig eingestellt und plombiert geliefert.

Das Medium muss im Ansprechfalle völlig drucklos abgeführt werden oder frei abblasen.

Tabellen der Abblaseleistungen siehe Seite 3.27

Angular safety valves made of red brass with stainless steel spring

Angular shape, spring-loaded, with cap that can be sealed and stainless steel spring. Valve cone can be lifted and turned by means of the extended shaft and turning lever.

Type 616 E

Standard with Perbunan gasket

For neutral liquids and gaseous media
- Medium temperature up to 130 °C

Type 615 T

Standard with Teflon gasket

For steam and gaseous media as well as for liquids
- Medium temperature up to 225 °C

Ranges of adjustment:

0.2 – 0.8 bar
0.5 – 2.5 bar
2.0 – 12.0 bar

Type 615 T also available for the range 12-20 bar at a 10 % surcharge.

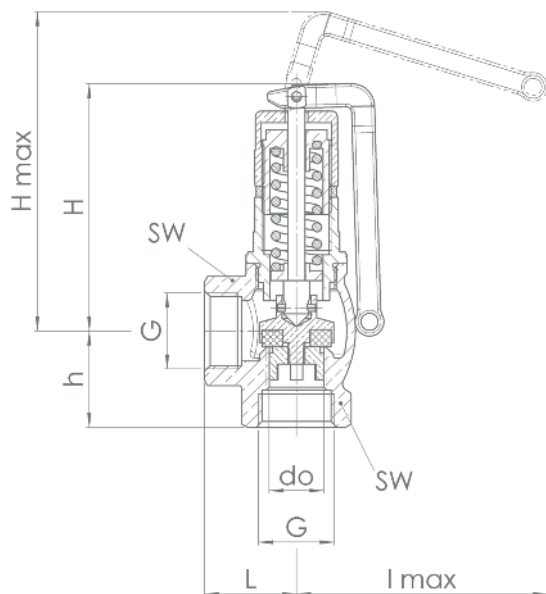
Safety valves can be set and sealed by the manufacturer upon request.

In case of blowing-off, the medium must be discharged without any pressure or blown into the air.

For charts of blowing-off capacities see page 3.27

616 E, 615 T: Anschluss, Einbaumaße, Einstellbereiche								
616 E, 615 T: Connection, installation dimensions, ranges of adjustment								
Anschluss connection	G G	3/8"	1/2"	3/4"	1"	1 1/4"	1 1/2"	2"
Einstellbereiche ranges of adjustment	bar bar(g)	0,2 - 12 (20)	0,2 - 12 (20)	0,2 - 12 (20)	0,2 - 12 (20)	0,2 - 12 (20)	0,2 - 12 (20)	0,2 - 12 (20)
Einbaumaße in mm installation dimensions in mm	L l _{max} H H _{max} h SW d _o	27 84 73 100 26 24 10	29 84 82 108 30 28 13	32 84 89 117 34 34 19	42 84 108 134 43 41 25	46 120 127 168 46 52 30	51 120 149 190 52 58 38	60 120 158 197 61 70 50
Gewicht, weight	kg	0,27	0,38	0,55	1,00	1,60	2,30	3,20

616 E, 615 T



Werkstoffe • Materials			
Bauteil, component	Werkstoff, material	DIN EN	ASTM / AISI
Gehäuse, body	Rotguss, red brass	CC491K	B62 C83600
Innenteile, internal parts	Messing, brass	CW614N	B124 C37700
Druckfeder, pressure spring	Edelstahl, stainless steel	1.4310	AISI 301