

Ecksicherheitsventile aus Rotguss

Typ 605 E / Typ 604 T
für neutrale Flüssigkeiten, Dampf und
gasförmige Medien

Angular safety valves made of red brass

Type 605 E / Type 604 T
for neutral liquids, steam and gaseous
media



Nicht bauteilgeprüft

Anforderungen:
- DGR 97/23/EG Kategorie I

Anschluss: G 3/8", 1/2", 3/4", 1", 1 1/4", 1 1/2", 2"
Einstelldruck: 0,2 bis 12 (20) bar

Beschreibung auf der Rückseite.
Technische Daten auf Seite 3.19
Leistungstabellen auf Seite 3.27

Without test certificate

Requirements:
- PED 97/23/EC category I

Connection: G 3/8", 1/2", 3/4", 1", 1 1/4", 1 1/2", 2"
Set pressure: 0.2 to 12 (20) bar

For description see back of this page.
For technical data please see page 3.19
For capacity charts please see page 3.27

Ecksicherheitsventile aus Rotguss mit Nirofeder

In Eckform, mit Federbelastung und plombierbarer Kappe.

Typ 605 E

Standard mit NBR (Perbunan)-Dichtung

Für neutrale Flüssigkeiten und gasförmige Medien
- Mediumtemperatur bis 130 °C

Typ 604T

Standard mit PTFE (Teflon)-Dichtung

Für Dampf und gasförmige Medien sowie Flüssigkeiten
- Mediumtemperatur bis 225 °C

Einstellbereiche:

0,2 – 0,8 bar
0,5 – 2,5 bar
2,0 – 12 bar

Typ 604 T auch für den Bereich 12-20 bar gegen
10 % Mehrpreis lieferbar.

Sicherheitsventile werden auf Wunsch werkseitig eingestellt und plombiert geliefert.

Das Medium muss im Ansprechfalle völlig drucklos abgeführt werden oder frei abblasen.

Tabellen der Abblaseleistungen siehe Seite 3.27

Angular safety valves made of red brass with stainless steel spring

Angular shape, spring-loaded and with cap that can be sealed.

Type 605 E

Standard with Perbunan gasket

For neutral liquids and gaseous media
- Medium temperature up to 130 °C

Type 604 T

Standard with Teflon gasket

For steam and gaseous media as well as liquids
- Medium temperature up to 225 °C

Ranges of adjustment:

0.2 – 0.8 bar
0.5 – 2.5 bar
2.0 – 12 bar

Type 604 T also available for the range 12-20 bar at a
10 % surcharge.

Safety valves can be set and sealed by the manufacturer upon request.

In case of blowing-off, the medium must be discharged without any pressure or blown into the air.

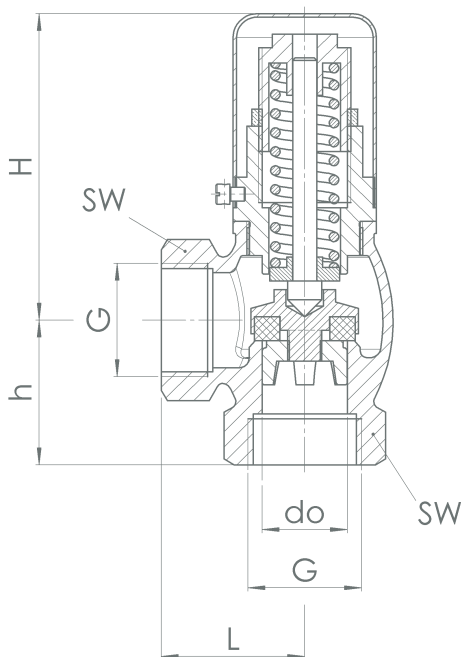
For charts of blowing-off capacities please see page 3.27

605 E/604 T: Anschluss, Einbaumaße, Einstellbereiche

605 E/604 T: Connection, installation dimensions, ranges of adjustment

Anschluss connection	G	3/8"	1/2"	3/4"	1"	1 1/4"	1 1/2"	2"
Einstellbereiche ranges of adjustment	bar	0,2 - 12	0,2 - 12	0,2 - 12	0,2 - 12	0,2 - 12	0,2 - 12	0,2 - 12
	bar(g)	(20)	(20)	(20)	(20)	(20)	(20)	(20)
Einbaumaße in mm installation dimensions	L	25	30	33	40	45	50	60
	H	55	62	73	90	110	130	135
	h	26	30	35	41	45	51	60
	SW	24	28	34	41	52	58	70
	do	10	13	19	25	30	38	50
Gewicht, weight	kg	0,25	0,35	0,56	0,90	1,60	2,20	3,10

605 E/604 T



Werkstoffe • Materials

Bauteil, component	Werkstoff, material	DIN EN	ASTM / AISI
Gehäuse, body	Rotguss, red brass	CC491K	B62 C83600
Innenteile, internal parts	Messing, brass	CW614N	B124 C37700
Druckfeder, pressure spring	Edelstahl, stainless steel	1.4310	AISI 301