



Gerhard Götz KG
Armaturenfabrik

TÜV CE SICHERHEITSVENTILE
FÜR INDUSTRIELLE ANWENDUNGEN

TÜV CE SAFETY VALVES
FOR INDUSTRIAL APPLICATIONS

**Sicherheitsventile aus Edelstahl
mit Nirofeder**

**Typ 452 tGF/tGFL
Typ 452 bGF/bGFL**
für Flüssigkeiten, Gase und Dämpfe



TÜV-Bauteil-Prüfzeichen: 2007
Kennbuchstaben: D/G/F (S/G/L)

Anforderungen:
- AD 2000-Merkblatt A2
- TRD 421
- DIN EN ISO 4126-1
- DGR 97/23/EG

Anschluss: DN 40 und DN 50
Einstelldruck: 0,5 bis 25 bar

Beschreibung und Leistungstabelle auf der Rückseite.
Technische Daten auf Seite 2.127

**Safety valves made of stainless steel
with stainless steel spring**

**Type 452 tGF/tGFL
Type 452 bGF/bGFL**
for liquids, gas and steam



TÜV test certificate: 2007
Code letters: D/G/F (S/G/L)

Requirements:
- AD 2000 Data Sheet A2
- TRD 421
- DIN EN ISO 4126-1
- PED 97/23/EC

Connection: DN 40 and DN 50
Set pressure: 0.5 to 25 bar

For description and capacity chart see back of this
page. For technical data please see page 2.127

Sicherheitsventile aus Edelstahl mit Nirofeder

**Typ 452 tGF gasdicht, ohne Anlüftung
Typ 452 tGFL gasdicht, mit Anlüfthebel**

In Eckform, mit Federbelastung. Einstelldruck durch Plombierung gesichert. Alle Innenteile aus Edelstahl. Die Einstellung und Prüfung erfolgt mit Wasser und Luft.

**Typ 452 bGF mit Balg, gasdicht, ohne Anlüftung
Typ 452 bGFL mit Balg, gasdicht, mit Anlüfthebel**
In Eckform, mit Federbelastung. Einstelldruck durch Plombierung gesichert. Alle Innenteile aus Edelstahl. Mit Edelstahl-Faltenbalg, Feder und gleitende Teile geschützt. Die Einstellung und Prüfung erfolgt mit Wasser und Luft.

Verwendung

Zur Absicherung von Druckbehältern/-systemen für nicht neutrale und neutrale Gase, Dämpfe und Flüssigkeiten sowie von Dampfkesseln.

Auch für brennbare und giftige Gase, Dämpfe und Flüssigkeiten geeignet. Bitte auf geeignetes Dichtungsmaterial (siehe unten) und anlagenbedingte Vorschriften achten.

Mit metallisch abgestützter O-Ring-Dichtung:

Standard mit EPDM-Dichtung

- Mediumtemperatur bis 150 °C

NBR (Perbunan)-Dichtung

- Mediumtemperatur bis 130 °C

FKM (Viton)-Dichtung

- Mediumtemperatur bis 200 °C

FFKM (Kalrez)-Dichtung (Mehrpreis)

- Mediumtemperatur bis 225 °C

Sicherheitsventile werden werkseitig eingestellt geliefert.

Weitere Anschlussarten und Sonderausführungen auf Anfrage.

Safety valves made of stainless steel with stainless steel spring

**Type 452 tGF gastight, without lifting device
Type 452 tGFL gastight, with lever for lifting**

Angular shape, spring-loaded. Sealed cap prevents unauthorized changing of set pressure. All internal parts made of stainless steel. The valves are set and checked by means of water and air.

**Type 452 bGF with bellows, gastight, without lifting device
Type 452 bGFL with bellows, gastight, with lever for lifting**
Angular shape, spring-loaded. Sealed cap prevents unauthorized changing of set pressure. All internal parts made of stainless steel. With stainless steel bellows, spring and sliding parts protected. The valves are set and checked by means of water and air.

Use

For the protection of pressure tanks and systems for non-neutral and neutral gas, steam and liquids. Also suitable for combustible and toxic gas, steam and liquids and of steam boilers. Please pay attention to appropriate gasket material (see below) and observe plant-specific regulations.

With O-ring gasket with metallic support:

Standard with EPDM gasket

- Medium temperature up to 150 °C

Perbunan gasket

- Medium temperature up to 130 °C

Viton gasket

- Medium temperature up to 200 °C

FFKM (Kalrez) gasket (surcharge)

- Medium temperature up to 225 °C

Safety valves are set by the manufacturer.

Additional connection types and special versions available upon request.

Leistungstabelle Abblaseleistung bei 10 % Drucküberschreitung

Capacity chart Blowing-off rates at 10 % above set pressure

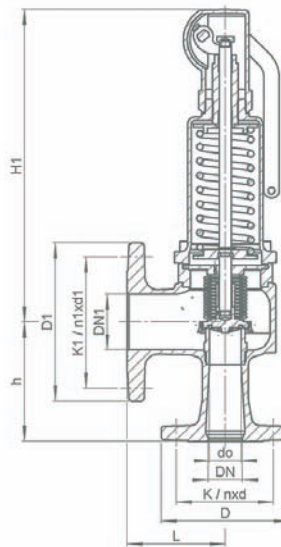
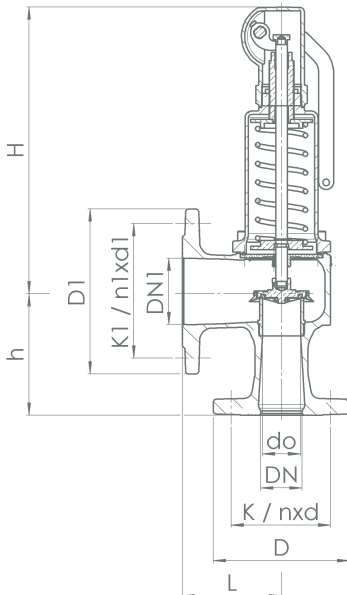
452 tGF/ 452 tGFL	Anschluss DN connection DN	40			50		
		I	II	III	I	II	III
452 bGF/ 452 bGFL	Einstelldruck bar set pressure bar (g)						
Luft I	0,5	667	503	23	995	750	36
	1,0	983	785	32	1472	1176	49
Nm ³ /h	1,5	1299	1032	39	1948	1547	60
	2,0	1615	1273	45	2461	1939	69
air I	2,5	1926	1510	50	2926	2294	77
	3,0	2208	1726	55	3404	2661	85
Nm ³ /h	3,5	2491	1937	59	3839	2985	91
	4,0	2773	2151	63	4275	3315	98
Dampf II	4,5	3056	2364	67	4710	3643	104
	5,0	3338	2575	71	5146	3970	109
kg/h	5,5	3621	2789	74	5581	4299	114
	6,0	3903	3003	77	6016	4629	120
steam II	6,5	4186	3212	81	6452	4951	124
	7,0	4468	3420	84	6887	5272	129
kg/h	7,5	4751	3632	86	7323	5598	134
	8,0	5033	3843	89	7758	5923	138
Wasser III	8,5	5316	4053	92	8194	6247	142
	9,0	5598	4263	95	8629	6570	146
m ³ /h	9,5	5881	4472	97	9064	6893	150
	10,0	6163	4681	100	9500	7215	154
water III	11,0	6728	5097	105	10371	7856	162
	12,0	7293	5511	109	11241	8494	169
m ³ /h	13,0	7858	5928	114	12112	9138	176
	14,0	8423	6348	118	12983	9784	183
	15,0	8988	6763	122	13854	10425	189
	16,0	9553	7181	126	14725	11069	195
	17,0	10118	7586	130	15595	11693	201
	18,0	10683	8002	134	16466	12334	207
	19,0	11248	8416	138	17337	12973	213
	20,0	11813	8835	141	18208	13617	218
	21,0	12378	9253	145	19079	14261	224
	22,0	12943	9670	148	19949	14905	229
	23,0	13508	10087	151	20820	15547	234
	24,0	14073	10503	155	21691	16190	239
	25,0	14638	10920	158	22562	16831	244

452 tGF/tGFL, 452 bGF/bGFL: Anschluss, Einbaumaße, Einstellbereiche
452 tGF/tGFL, 452 bGF/bGFL: Connection, installation dimensions, ranges of adjustment

Anschluss connection	DN / PN DN / PN	40 / 25	50 / 25
Einstellbereiche ranges of adjustment	bar bar (g)	0,5 - 25	0,5 - 25
Einbaumaße in mm installation dimensions in mm	DN1 / PN1	65 / 16	80 / 16
	H	345	345
	H1	362	362
	h	140	150
	L	115	120
	D	150	165
	D1	185	200
	K / n x d	110 / 4x18	125 / 4x18
	K1 / n1 x d1	145 / 4x18	160 / 8x18
	do	37	46
Gewicht, weight	452 tGF/tGFL kg	17	19
	452 bGF/bGFL kg	18	20

452 tGF/tGFL

452 bGF/bGFL



Werkstoffe • Materials

Bauteil, component	Werkstoff, material	DIN EN	ASTM / AISI
Gehäuse, body	Edelstahl, stainless steel	1.4408	ASTM A 351 CF-8M
Innenteile, internal parts	Edelstahl, stainless steel	1.4571	AISI 316Ti
Druckfeder, pressure spring	Edelstahl, stainless steel	1.4310	AISI 301