

**Sicherheitsventile aus Edelstahl  
mit Nirofeder**

**Typ 452 tG/tGL  
Typ 452 bG/bGL**  
für nicht neutrale und neutrale Gase und  
Dämpfe



**TÜV-Bauteil-Prüfzeichen: 2007**  
**Kennbuchstaben: D/G (S/G)**

**Anforderungen:**  
- AD 2000-Merkblatt A2  
- TRD 421  
- DIN EN ISO 4126-1  
- DGR 97/23/EG

**Anschluss: DN 40 und DN 50**  
**Einstelldruck: 0,5 bis 25 bar**

Beschreibung und Leistungstabelle auf der Rückseite.  
Technische Daten auf Seite 2.95

**Safety valves made of stainless steel  
with stainless steel spring**

**Type 452 tG/tGL  
Type 452 bG/bGL**  
for non-neutral and neutral gas and steam



**TÜV test certificate: 2007**  
**Code letters: D/G (S/G)**

**Requirements:**  
- AD 2000 Data Sheet A2  
- TRD 421  
- DIN EN ISO 4126-1  
- PED 97/23/EC

**Connection: DN 40 and DN 50**  
**Set pressure: 0.5 to 25 bar**

For description and capacity chart see back of this  
page. For technical data please see page 2.95

## Sicherheitsventile aus Edelstahl mit Nirofeder

### Typ 452 tG gasdicht, ohne Anlüftung Typ 452 tGL gasdicht, mit Anlüfthebel

In Eckform, mit Federbelastung. Einstelldruck durch Plombierung gesichert. Alle Innenteile aus Edelstahl.

**Typ 452 bG mit Balg, gasdicht, ohne Anlüftung**  
**Typ 452 bGL mit Balg, gasdicht, mit Anlüfthebel**  
In Eckform, mit Federbelastung. Einstelldruck durch Plombierung gesichert. Alle Innenteile aus Edelstahl. Mit Edelstahl-Faltenbalg, Feder und gleitende Teile geschützt.

### Verwendung

Zur Absicherung von Druckbehältern/-systemen für nicht neutrale und neutrale Gase und Dämpfe geeignet. Bitte auf geeignetes Dichtungsmaterial (siehe unten) und anlagenbedingte Vorschriften achten.

### Standard mit EPDM-Dichtung

- Mediumtemperatur bis 150 °C

### NBR (Perbunan)-Dichtung

- Mediumtemperatur bis 130 °C

### FKM (Viton)-Dichtung

- Mediumtemperatur bis 200 °C

### PTFE (Teflon)-Dichtung

- Mediumtemperatur bis 225 °C

Andere Dichtungsmaterialien oder metallisch dichtend auf Anfrage lieferbar.

### Optional

Anschluss G 1/4" für Kondensatleitung gegen Mehrpreis

Mit BAM-Zulassung für Medium Sauerstoff in öl- und fettfreier Ausführung gegen Mehrpreis lieferbar.

Sicherheitsventile werden werkseitig eingestellt geliefert.

## Safety valves made of stainless steel with stainless steel spring

### Type 452 tG gastight, without lifting device Type 452 tGL gastight, with lever for lifting

Angular shape, spring-loaded. Set pressure protected by seal. All internal parts made of stainless steel.

**Type 452 bG with bellows, gastight, without lifting device**  
**Type 452 bGL with bellows, gastight, with lever for lifting**  
Angular shape, spring-loaded. Set pressure protected by seal. All internal parts made of stainless steel. With stainless steel bellows, spring and sliding parts protected.

### Use

For the protection of pressure tanks and systems for non-neutral and neutral gas and steam. Please pay attention to appropriate gasket material (see below) and observe plant-specific regulations.

### Standard with EPDM gasket

- Medium temperature up to 150 °C

### Perbunan gasket

- Medium temperature up to 130 °C

### Viton gasket

- Medium temperature up to 200 °C

### Teflon gasket

- Medium temperature up to 225 °C

Other gasket materials or metallic sealing without gasket available upon request.

### Optional

Connection G 1/4" for condensate pipe available at a surcharge.

Available at a surcharge with BAM approval for oxygen in oil-free and grease-free version.

Safety valves are set by the manufacturer.

### Leistungstabelle

Abblaseleistung bei 10 % Drucküberschreitung

### Capacity chart

Blowing-off rates at 10 % above set pressure

	452 tG/tGL	Anschluss DN connection DN	
	452 bG/bGL	40	50
		Einstelldruck bar set pressure bar (g)	
<b>Luft</b>	0,5	667	995
	1,0	983	1472
Nm <sup>3</sup> /h	1,5	1299	1948
	2,0	1615	2461
<b>air</b>	2,5	1926	2926
	3,0	2265	3404
Nm <sup>3</sup> /h	3,5	2555	3839
	4,0	2845	4275
	4,5	3134	4710
	5,0	3424	5146
	5,5	3714	5581
	6,0	4003	6016
	6,5	4293	6452
	7,0	4583	6887
	7,5	4873	7323
	8,0	5162	7758
	8,5	5452	8194
	9,0	5742	8629
	9,5	6032	9064
	10,0	6321	9500
	11,0	6901	10371
	12,0	7480	11241
	13,0	8060	12112
	14,0	8639	12983
	15,0	9219	13854
	16,0	9798	14725
	17,0	10377	15595
	18,0	10957	16466
	19,0	11536	17337
	20,0	12116	18208
	21,0	12695	19079
	22,0	13275	19949
	23,0	13854	20820
	24,0	14434	21691
	25,0	15013	22562

### Leistungstabelle

Abblaseleistung bei 10 % Drucküberschreitung

### Capacity chart

Blowing-off rates at 10 % above set pressure

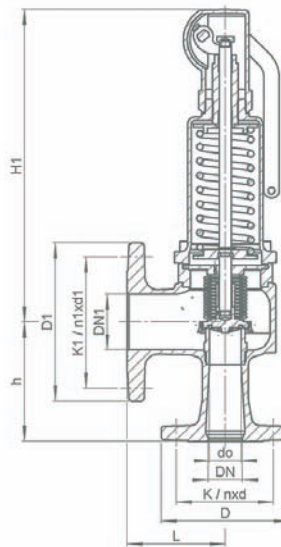
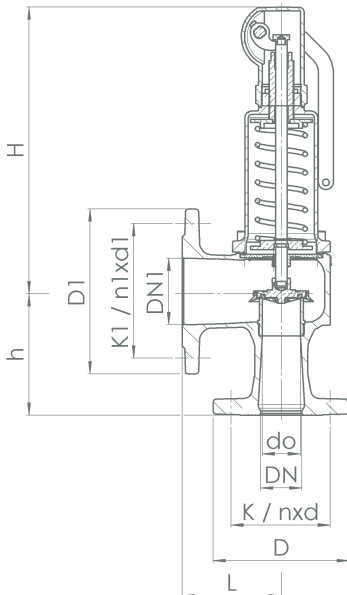
	452 tG/tGL	Anschluss DN connection DN	
	452 bG/bGL	40	50
		Einstelldruck bar set pressure bar (g)	
<b>Dampf</b>	0,5	503	750
	1,0	785	1176
kg/h	1,5	1032	1547
	2,0	1273	1939
<b>steam</b>	2,5	1510	2294
	3,0	1726	2661
kg/h	3,5	1937	2985
	4,0	2151	3315
	4,5	2364	3643
	5,0	2575	3970
	5,5	2789	4299
	6,0	3003	4629
	6,5	3212	4951
	7,0	3420	5272
	7,5	3632	5598
	8,0	3843	5923
	8,5	4053	6247
	9,0	4263	6570
	9,5	4472	6893
	10,0	4681	7215
	11,0	5097	7856
	12,0	5511	8494
	13,0	5928	9138
	14,0	6348	9784
	15,0	6763	10425
	16,0	7181	11069
	17,0	7586	11693
	18,0	8002	12334
	19,0	8416	12973
	20,0	8835	13617
	21,0	9253	14261
	22,0	9670	14905
	23,0	10087	15547
	24,0	10503	16190
	25,0	10920	16831

**452 tG/tGL, 452 bG/bGL: Anschluss, Einbaumaße, Einstellbereiche**  
**452 tG/tGL, 452 bG/bGL: Connection, installation dimensions, ranges of adjustment**

Anschluss connection	DN / PN DN / PN	40 / 25	50 / 25
Einstellbereiche ranges of adjustment	bar bar (g)	0,5 - 25	0,5 - 25
Einbaumaße in mm installation dimensions in mm	DN1 / PN1	65 / 16	80 / 16
	H	345	345
	H1	362	362
	h	140	150
	L	115	120
	D	150	165
	D1	185	200
	K / n x d	110 / 4x18	125 / 4x18
	K1 / n1 x d1	145 / 4x18	160 / 8x18
	do		37
Gewicht, weight	452 tG/tGL	kg	17
	452 bG/bGL	kg	18

**452 tG/tGL**

**452 bG/bGL**



**Werkstoffe • Materials**

Bauteil, component	Werkstoff, material	DIN EN	ASTM / AISI
Gehäuse, body	Edelstahl, stainless steel	1.4408	ASTM A 351 CF-8M
Innenteile, internal parts	Edelstahl, stainless steel	1.4571	AISI 316Ti
Druckfeder, pressure spring	Edelstahl, stainless steel	1.4310	AISI 301