

**Sicherheitsventile aus Edelstahl gasdicht
mit Nirofeder und Faltenbalg**

Typ 451 tbG
für nicht neutrale und neutrale Gase
und Dämpfe

**Safety valves made of stainless steel gas-
tight with stainless steel spring and bellows**

Type 451 tbG
for non-neutral and neutral gas and steam



TÜV-Bauteil-Prüfzeichen: 666
Kennbuchstaben: D/G (S/G)
Kennbuchstaben: F/K/S

Anforderungen:

- AD 2000-Merkblatt A2
- TRD 421
- TRB 801 Nr. 22 und Nr. 23
- DIN EN ISO 4126-1
- DGR 97/23/EG

Anschluss: G 1/2", 3/4", 1", 1 1/4"
Einstelldruck: 0,5 bis 25 bar

Beschreibung auf der Rückseite.
Technische Daten auf Seite 2.80-3.
Leistungstabellen auf Seite 2.80-4.

TÜV test certificate: 666
Code letters: D/G (S/G)
Code letters: F/K/S

Requirements:

- AD 2000 Data Sheet A2
- TRD 421
- TRB 801 no. 22 and no. 23
- DIN EN ISO 4126-1
- PED 97/23/EC

Connection: G 1/2", 3/4", 1", 1 1/4"
Set pressure: 0.5 to 25 bar

For description see back of this page.
For technical data please see page 2.80-3.
Capacity chart on page 2.80-4.

Sicherheitsventile aus Edelstahl gasdicht mit Nirofeder und Faltenbalg

Typ 451 tbG

In Eckform, mit Federbelastung. Einstelldruck durch plombierte Kappe gesichert, nicht anlüftbar. Ventile mit gasdichter Kappe und mit Edelstahl-Faltenbalg, Feder und gleitende Teile sowie die Umgebung vor Einflüssen des Mediums geschützt.

Verwendung

Vor allem zur Absicherung von Drucksystemen für brennbare, giftige und umweltschädigende Medien. Auch zur Absicherung von Druckbehältern/-systemen für nicht neutrale/neutrale Gase und Dämpfe sowie von Dampfkesseln, oder aber zur Absicherung von ortsfesten Druckbehältern für körnige und staubförmige und von Fahrzeugbehältern für flüssige, körnige und staubförmige Güter, wenn eine Anlüftbarkeit des Sicherheitsventils nicht gewünscht ist. Bei Verwendung der Ventile in explosionsgefährdeten Bereichen ist ein gesonderter Hinweis auf der Bestellung erforderlich.

Informationen zu ATEX siehe Kapitel 1.

Bitte auf geeignetes Dichtungsmaterial (siehe unten) und anlagenbedingte Vorschriften achten.

Höchstzulässiger Gegendruck 4 bar.

Dichtungsvarianten

Mit metallisch abgestützter O-Ring-Dichtung

Standard mit EPDM-Dichtung

- Mediumtemperatur -50 °C bis +150 °C

NBR (Perbunan)-Dichtung

- Mediumtemperatur -30 °C bis +130 °C

FKM (Viton)-Dichtung

- Mediumtemperatur -20 °C bis +200 °C

FFKM (ähnlich Kalrez)-Dichtung (Mehrpreis)

- Mediumtemperatur -10 °C bis +225 °C

Auf Anfrage ab 1,5 bar:

TFM (PTFE)-Dichtung

- Mediumtemperatur -196 °C bis +225 °C

Mit **metallischer Abdichtung (Mehrpreis)**

- Mediumtemperatur -196 °C bis +400 °C

Sicherheitsventile werden werkseitig eingestellt geliefert. Weitere Anschlussarten und Sonderausführungen auf Anfrage.

Safety valves made of stainless steel gastight with stainless steel spring and bellows

Type 451 tbG

Angular shape, spring-loaded. Seal cap prevents unauthorized changing of set pressure, valve cone cannot be lifted.

Valves fitted with gastight cap and stainless steel bellows, in order to protect spring and sliding parts as well as the environment from being affected by the medium.

Use

Mainly for the protection of pressure systems for combustible, toxic and polluting mediums.

For the protection of pressure tanks and systems for non neutral/neutral gas and steam as well as boilers, also for protection of fixed pressure tanks for granular and dust media and vehicle tanks for liquid, granular and dust media, in cases where a mechanism to lift the cone from the seat is not required or desired.

Please mention in your order if the valve is to be used in potentially explosive areas.

See chapter 1 for information about ATEX.

Please pay attention to appropriate gasket material (see below) and observe plant-specific regulations.

Maximum permissible back pressure 4 bar.

Gasket Material Selection

With O-ring gasket with metallic support:

Standard with EPDM gasket

- Medium temperature -50 °C up to +150 °C

NBR (Perbunan) gasket

- Medium temperature -30 °C up to +130 °C

FKM (Viton) gasket

- Medium temperature -20 °C up to +200 °C

FFKM (similar to Kalrez) gasket (surcharge)

- Medium temperature -10 °C up to +225 °C

On request for 1.5 bar and higher:

TFM (PTFE)-gasket

- Medium temperature -196 °C up to +225 °C

With **metallic sealing (surcharge)**

- Medium temperature -196 °C up to +400 °C

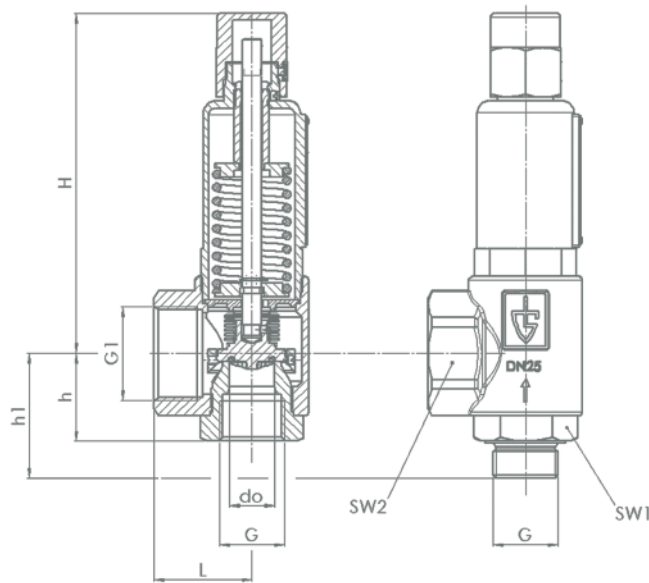
Safety valves are set by the manufacturer.

Additional connection types and special versions available upon request.

451 tbG: Anschluss, Einbaumaße, Einstellbereiche
451 tbG: Connection, installation dimensions, ranges of adjustment

Anschluss connection	G	1/2"	3/4"	1"	1 1/4"
Einstellbereiche ranges of adjustment	bar	1 - 25	0,5 - 25	0,5 - 25	0,5 - 25
Einbaumaße in mm installation dimensions in mm	G ₁	1"	1 1/4"	1 1/2"	2"
	L	40	43	50	61
	H	75	140	175	263
	h	30	39	45	55
	h ₁	46	53	64	76
	SW ₁	30	36	46	55
	SW ₂	40	50	58	70
	d ₀	15,8	18	23	30
Gewicht, weight	kg	0,40	1,00	1,80	4,00

451 tbG



Werkstoffe • Materials

Bauteil, component	Werkstoff, material	DIN EN	ASTM / AISI
Eintrittskörper, inlet body	Edelstahl, stainless steel	1.4571	AISI 316Ti
Austrittsgehäuse, outlet body	Edelstahl, stainless steel	1.4408	ASTM A 351 CF-8M
Innenteile, internal parts	Edelstahl, stainless steel	1.4571	AISI 316Ti
Druckfeder, pressure spring	Edelstahl, stainless steel	1.4310	AISI 301

Leistungstabelle Abblaseleistung bei 10 % Drucküberschreitung
Capacity chart Blowing-off rates at 10 % above set pressure

451 tbG	Anschluss G	1/2"		3/4"		1"		1 1/4"	
	connection G								
Luft I	Einstelldruck								
Nm³/h	bar								
air I	set pressure								
bar (g)		I	II	I	II	I	II	I	II
0,50		-	-	127	96	199	150	345	260
1,00		73	58	167	134	261	209	453	362
1,50		92	73	211	168	330	262	572	454
2,00		111	87	255	201	398	314	691	544
Dampf II									
kg/h									
steam II									
kg/h									
2,50		130	102	299	234	466	366	810	635
3,00		189	148	447	349	681	532	1182	924
3,50		214	166	504	392	768	597	1333	1036
4,00		238	184	561	435	855	663	1484	1151
4,50		262	203	618	478	942	729	1635	1265
5,00		286	221	675	521	1029	794	1786	1378
5,50		310	239	732	564	1116	860	1937	1492
6,00		335	257	790	608	1203	926	2088	1607
6,50		359	275	847	650	1290	990	2239	1719
7,00		383	293	904	692	1377	1054	2390	1830
7,50		407	311	961	735	1464	1119	2542	1943
8,00		431	329	1018	777	1552	1184	2693	2056
8,50		456	347	1075	820	1639	1249	2844	2168
9,00		480	365	1132	862	1726	1314	2995	2281
9,50		504	383	1190	905	1813	1379	3146	2392
10,00		528	401	1247	947	1900	1443	3297	2504
11,00		577	437	1361	1031	2074	1571	3599	2727
12,00		625	472	1475	1115	2248	1699	3902	2948
13,00		674	508	1590	1199	2422	1827	4204	3172
14,00		722	544	1704	1284	2596	1957	4506	3396
15,00		770	580	1818	1368	2771	2085	4808	3618
16,00		819	616	1932	1453	2945	2214	5111	3842
17,00		867	650	2047	1535	3119	2339	5413	4059
18,00		916	686	2161	1619	3293	2467	5715	4281
19,00		964	721	2275	1703	3467	2594	6017	4503
20,00		1013	757	2390	1787	3641	2723	6320	4726
21,00		1061	793	2504	1872	3816	2852	6622	4950
22,00		1109	829	2618	1956	3990	2981	6924	5173
23,00		1158	865	2732	2040	4164	3109	7226	5396
24,00		1206	900	2847	2125	4338	3238	7529	5619
25,00		1255	936	2961	2209	4512	3366	7831	5842