

Sicherheitsventile aus Edelstahl mit Nirofeder

Typ 451 bF/bFL/tF
für nicht neutrale und neutrale Flüssigkeiten



TÜV-Bauteil-Prüfzeichen: 684
Kennbuchstaben: F (L)

Anforderungen:

- AD 2000-Merkblatt A2
- DIN EN ISO 4126-1
- DGR 97/23/EG

Anschluss: G 1/2", 3/4", 1", 1 1/4"
Einstelldruck: 0,5 bis 70 bar (je nach Ausführung)

Beschreibung auf der Rückseite.
Technische Daten auf Seite 2.7.
Leistungstabelle auf Seite 2.8.

Safety valves made of stainless steel with stainless steel spring

Type 451 bF/bFL/tF
for non-neutral and neutral liquids



TÜV test certificate: 684
Code letters: F (L)

Requirements:

- AD 2000 Data Sheet A2
- DIN EN ISO 4126-1
- PED 97/23/EC

Connection: G 1/2", 3/4", 1", 1 1/4"
Set pressure: 0.5 to 70 bar (according to type)

For description see back of this page.
For technical data please see page 2.7.
Capacity chart on page 2.8.

Sicherheitsventile aus Edelstahl mit Nirofeder und Faltenbalg

Typ 451 bF mit Drehanlüftung Typ 451 bFL mit Anlüfthebel

In Eckform, mit Federbelastung. Einstelldruck durch Plombenkappe gesichert, Kegel anlüftbar. Bis 25 bar sind diese Ventile mit Edelstahl-Faltenbalg ausgerüstet und Feder und gleitende Teile vor Einflüssen des Mediums geschützt.

Verwendung

Zur Absicherung von Druckbehältern/-systemen für nicht neutrale und neutrale Flüssigkeiten. Mit Faltenbalg ist diese Ausführung auch **für brennbare und giftige Flüssigkeiten geeignet** (z. B. Benzin, Öl, Kerosin oder Glykol). Bitte auf geeignetes Dichtungsmaterial (siehe unten) und anlagenbedingte Vorschriften achten. Höchstzulässiger Gegendruck 4 bar. Siedetemperatur des Mediums bei Atmosphärendruck darf nicht erreicht werden.

Typ 451 tF gasdicht ohne Anlüftung

In Eckform, mit Federbelastung. Einstelldruck durch plombierte Kappe gesichert.

Verwendung

Absicherung von Druckbehältern/-systemen für nicht neutrale und neutrale Flüssigkeiten, wenn eine Anlüftbarkeit der Sicherheitsventile nicht gefordert oder nicht erwünscht ist. Auch für brennbare und giftige Flüssigkeiten geeignet. Bitte auf geeignetes Dichtungsmaterial achten.

Dichtungsvarianten

Mit metallisch abgestützter O-Ring-Dichtung bis 25 bar:

Standard mit NBR (Perbunan)-Dichtung

- Mediumtemperatur -30 °C bis +130 °C

EPDM-Dichtung

- Mediumtemperatur -50 °C bis +150 °C

FKM (Viton)-Dichtung

- Mediumtemperatur -20 °C bis +200 °C

FFKM (ähnlich Kalrez)-Dichtung (Mehrpreis)

- Mediumtemperatur -10 °C bis +260 °C

Auf Anfrage ab 1,5 bar:

TFM (PTFE)-Dichtung

- Mediumtemperatur -196 °C bis +225 °C

Mit **Flachdichtung** (bei Drücken > 25 bar):

Standard TFM (PTFE) + Kohle-Dichtung

- Mediumtemperatur -100 °C bis +225 °C

Mit **metallischer Abdichtung (Mehrpreis)**

- Mediumtemperatur -196 °C bis +400 °C

Sicherheitsventile werden werkseitig eingestellt geliefert. Weitere Anschlussarten und Sonderausführungen auf Anfrage.

Safety valves made of stainless steel with stainless steel spring and bellows

Type 451 bF with lifting nut Type 451 bFL with lifting lever

Angular shape, spring-loaded. Seal cap prevents unauthorized changing of set pressure, valve cone can be lifted. Up to 25 bar these valves are fitted with stainless steel bellows in order to protect the spring and sliding parts from being affected by the medium.

Use

For the protection of pressure tanks and systems for non-neutral and neutral liquids. Fitted with bellows, this type is also **suitable for combustible and toxic liquids** (e.g. petrol, oil, kerosene or glycol). Please pay attention to appropriate gasket material (see below) and observe plant-specific regulations. Maximum permissible back pressure 4 bar. The temperature of the medium under atmospheric pressure must not come up to boiling temperature.

Type 451 tF gastight without lifting mechanism

Angular shape, spring-loaded. Seal cap prevents unauthorised changing of set pressure.

Use

For the protection of pressure tanks and systems for non-neutral and neutral liquids, in cases where a mechanism to lift the cone from the seat is not required or desired. Also suitable for combustible and toxic liquids. Please pay attention to appropriate gasket material.

Gasket Material Selection

With O-ring gasket with metallic support up to 25 bar:

Standard with NBR (Perbunan) gasket

- Medium temperature -30 °C up to +130 °C

EPDM gasket

- Medium temperature -50 °C up to +150 °C

FKM (Viton) gasket

- Medium temperature -20 °C up to +200 °C

FFKM (similar to Kalrez) gasket (surcharge)

- Medium temperature -10 °C up to +260 °C

On request for 1.5 bar and higher:

with TFM (PTFE) gasket

- Medium temperature -196 °C up to +225 °C

With **flat gasket** (for set pressures > 25 bar):

Standard TFM (PTFE) + carbon gasket

- Medium temperature -100 °C up to +225 °C

With **metallic sealing (surcharge)**

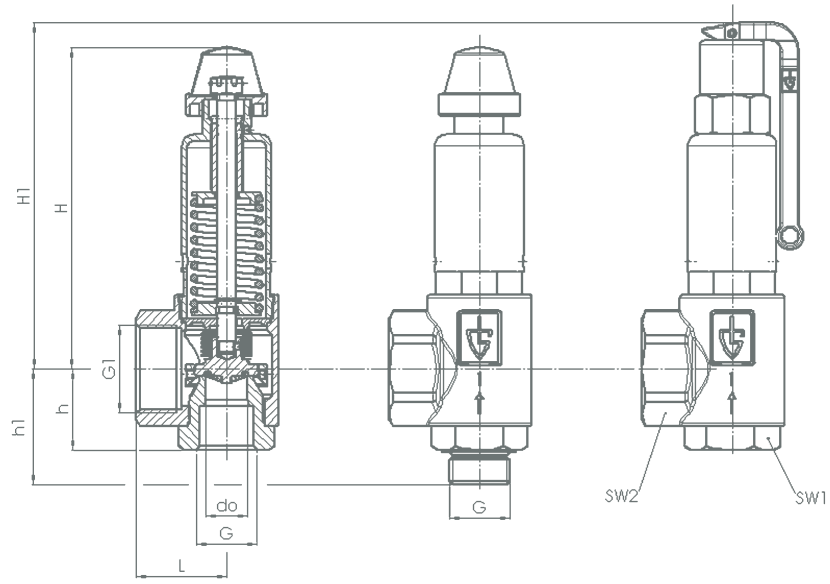
- Medium temperature -196 °C up to +400 °C

Safety valves are set by the manufacturer. Additional connection types and special versions available upon request.



451 bF/bFL/tF: Anschluss, Einbaumaße, Einstellbereiche						
451 bF/bFL/tF: Connection, installation dimensions, ranges of adjustment						
Anschluss connection	G	1/2"	3/4"	1"	1 1/4"	
Einstellbereiche mit Faltenbalg ohne Faltenbalg	bar	1-25	-	0,5-25	0,5-25	0,5-25
range of adjustment with bellows without bellows	bar (g)	-	25,1-70	25,1-70	25,1-70	25,1-70
Einbaumaße in mm installation dimensions in mm	G ₁	1"	1"	1 1/4"	1 1/2"	2"
	L	40	40	43	50	61
	H	75	131	140	175	263
	H ₁	91	154	158	192	287
	h	30	30	39	45	55
	h ₁	46	46	53	64	76
	SW ₁	30	30	36	46	55
	SW ₂	40	40	50	58	70
	d ₀	15,8	15,8	18	23	30
	Gewicht, weight	kg	0,4	0,8	1,0	1,8

451 bF/bFL/tF



Werkstoffe • Materials			
Bauteil, component	Werkstoff, material	DIN EN	ASTM / AISI
Eintrittskörper, inlet body	Edelstahl, stainless steel	1.4571	AISI 316Ti
Austrittsgehäuse, outlet body	Edelstahl, stainless steel	1.4408	ASTM A 351 CF-8M
Innenteile, internal parts	Edelstahl, stainless steel	1.4571	AISI 316Ti
Druckfeder, pressure spring	Edelstahl, stainless steel	1.4310	AISI 301

Leistungstabelle

Abblaseleistung bei 10 % Drucküberschreitung

Capacity chart

Blowing-off rates at 10 % above set pressure

451 bF/bFL/tF	Anschluss G connection G			
	1/2"	3/4"	1"	1 1/4"
Wasser	Einstelldruck			
m ³ /h	bar			
water	set pressure			
m ³ /h	bar (g)			
0,50	-	5,4	8,8	15,4
1,00	2,5	7,3	12,0	20,8
1,50	3,1	9,0	14,7	25,5
2,00	3,6	10,4	16,9	29,4
2,50	4,0	11,6	18,9	32,9
3,00	4,4	12,7	20,8	36,0
3,50	4,7	13,7	22,4	38,9
4,00	5,0	14,7	24,0	41,6
4,50	5,3	15,6	25,4	44,1
5,00	5,6	16,4	26,8	46,5
5,50	5,9	17,2	28,1	48,8
6,00	6,2	18,0	29,3	50,9
6,50	6,4	18,7	30,5	53,0
7,00	6,6	19,4	31,7	55,0
7,50	6,9	20,1	32,8	56,9
8,00	7,1	20,8	33,9	58,8
8,50	7,3	21,4	34,9	60,6
9,00	7,5	22,0	35,9	62,4
9,50	7,7	22,6	36,9	64,1
10,00	7,9	23,2	37,9	65,8
11,00	8,3	24,3	39,7	69,0
12,00	8,7	25,4	41,5	72,0
13,00	9,1	26,5	43,2	75,0
14,00	9,4	27,5	44,8	77,8
15,00	9,7	28,4	46,4	80,5
16,00	10,1	29,4	47,9	83,2
17,00	10,4	30,3	49,4	85,7
18,00	10,7	31,1	50,8	88,2
19,00	11,0	32,0	52,2	90,6
20,00	11,2	32,8	53,6	93,0

Leistungstabelle

Abblaseleistung bei 10 % Drucküberschreitung

Capacity chart

Blowing-off rates at 10 % above set pressure

451 bF/bFL/tF	Anschluss G connection G			
	1/2"	3/4"	1"	1 1/4"
Wasser	Einstelldruck			
m ³ /h	bar			
water	set pressure			
m ³ /h	bar (g)			
21,00	11,5	33,6	54,9	95,3
22,00	11,8	34,4	56,2	97,5
23,00	12,1	35,2	57,5	99,7
24,00	12,3	35,9	58,7	101,9
25,00	12,6	36,7	59,9	104,0
26,00	12,8	37,4	61,1	106,0
27,00	13,1	38,1	62,3	108,0
28,00	13,3	38,8	63,4	110,0
29,00	13,5	39,5	64,5	112,0
30,00	13,8	40,2	65,6	113,9
32,00	14,2	41,5	67,8	117,6
34,00	14,7	42,8	69,9	121,2
36,00	15,1	44,0	71,9	124,8
38,00	15,5	45,2	73,9	128,2
40,00	15,9	46,4	75,8	131,5
42,00	16,3	47,6	77,6	134,8
44,00	16,7	48,7	79,5	137,9
46,00	17,0	49,8	81,3	141,0
48,00	17,4	50,8	83,0	144,1
50,00	17,8	51,9	84,7	147,0
52,00	18,1	52,9	86,4	149,9
54,00	18,5	53,9	88,0	152,8
56,00	18,8	54,9	89,7	155,6
58,00	19,1	55,9	91,2	158,4
60,00	19,5	56,8	92,8	161,1
62,00	19,8	57,8	94,3	163,7
64,00	20,1	58,7	95,8	166,3
66,00	20,4	59,6	97,3	168,9
68,00	20,7	60,5	98,8	171,5
70,00	21,0	61,4	100,2	174,0