



Gerhard Götz KG
Armaturenfabrik

TÜV CE SICHERHEITSVENTILE
FÜR INDUSTRIELLE ANWENDUNGEN

TÜV CE SAFETY VALVES
FOR INDUSTRIAL APPLICATIONS

Sicherheitsventile aus Edelstahl
mit Nirofeder

Typ 451 P/PL
für Luft, neutrale Gase und technische
Dämpfe



Safety valves made of stainless steel
with stainless steel spring

Type 451 P/PL
for air, neutral gas and technical steam



TÜV-Bauteil-Prüfzeichen: 318
Kennbuchstaben: D/G (S/G)

Anforderungen:
- AD 2000-Merkblatt A2
- DIN EN ISO 4126-1
- DGR 97/23/EG

Anschluss: G 1/2", 3/4", 1", 1 1/4"
Einstelldruck: 0,5 bis 25 bar

Beschreibung und Leistungstabelle auf der Rückseite.
Technische Daten auf Seite 2.47

TÜV test certificate: 318
Code letters: D/G (S/G)

Requirements:
- AD 2000 Data Sheet A2
- DIN EN ISO 4126-1
- PED 97/23/EC

Connection: G 1/2", 3/4", 1", 1 1/4"
Set pressure: 0.5 to 25 bar

For description and capacity chart see back of this
page. For technical data please see page 2.47

Sicherheitsventile aus Edelstahl mit Nirofeder

Typ 451 P mit Drehanlüftung
Typ 451 PL mit Anlüfthebel

In Eckform, mit Federbelastung. Einstelldruck durch Plombenkappe gesichert, Kegel anlüftbar.

Verwendung

Zur Absicherung von Druckbehältern/-systemen für Luft, neutrale Gase und technische Dämpfe.

Standard mit NBR (Perbunan)-Dichtung

- Mediumtemperatur bis 130 °C

Sicherheitsventile werden werkseitig eingestellt geliefert.

Weitere Anschlussarten und Sonderausführungen auf Anfrage.

Safety valves made of stainless steel with stainless steel spring

Type 451 P with lifting nut
Type 451 PL with lifting lever

Angular shape, spring-loaded, seal cap prevents unauthorized changing of set pressure, valve cone can be lifted.

Use

For the protection of pressure tanks and systems for air, neutral gas and technical steam.

Standard with Perbunan gasket

- Medium temperature up to 130 °C

Safety valves are set by the manufacturer.

Additional connection types and special versions available upon request.

Leistungstabelle

Abblaseleistung bei 10 % Drucküberschreitung

Capacity chart

Blowing-off rates at 10 % above set pressure

| 451 P/PL | Anschluss G | | | | |
|--------------------|---------------|------|-----|--------|------|
| | 1/2" | 3/4" | 1" | 1 1/4" | |
| | connection G | | | | |
| Luft | Einstelldruck | | | | |
| Nm ³ /h | bar | | | | |
| air | set pressure | | | | |
| Nm ³ /h | bar (g) | | | | |
| | 0,50 | 56 | 106 | 188 | 369 |
| | 1,00 | 88 | 139 | 247 | 484 |
| | 1,50 | 112 | 175 | 312 | 688 |
| | 2,00 | 135 | 239 | 424 | 831 |
| | 2,50 | 158 | 280 | 497 | 974 |
| | 3,00 | 181 | 321 | 570 | 1117 |
| | 3,50 | 204 | 362 | 643 | 1260 |
| | 4,00 | 227 | 403 | 716 | 1403 |
| | 4,50 | 250 | 444 | 789 | 1546 |
| | 5,00 | 274 | 485 | 862 | 1689 |
| | 5,50 | 297 | 526 | 934 | 1831 |
| | 6,00 | 320 | 567 | 1007 | 1974 |
| | 6,50 | 343 | 608 | 1080 | 2117 |
| | 7,00 | 366 | 649 | 1153 | 2260 |
| | 7,50 | 389 | 690 | 1226 | 2403 |
| | 8,00 | 412 | 731 | 1299 | 2546 |
| | 8,50 | 436 | 772 | 1372 | 2689 |

Leistungstabelle

Abblaseleistung bei 10 % Drucküberschreitung

Capacity chart

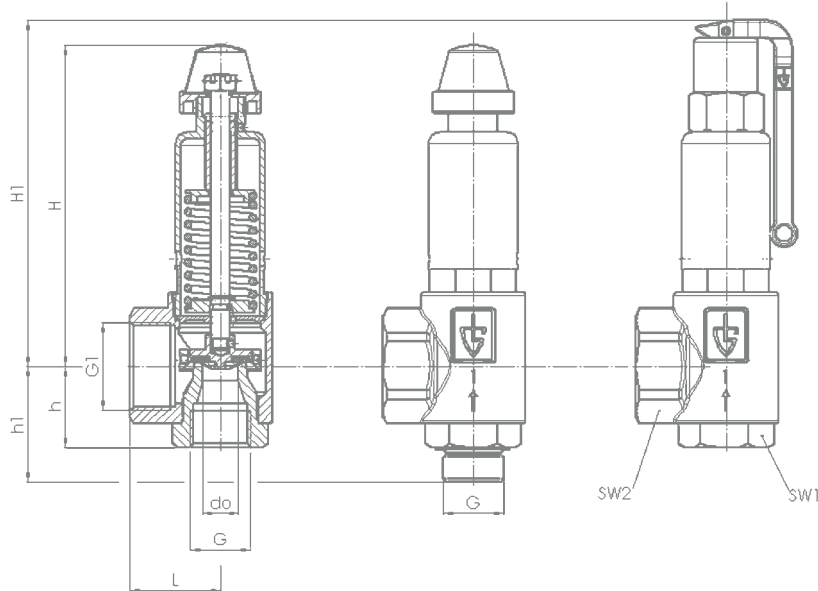
Blowing-off rates at 10 % above set pressure

| 451 P/PL | Anschluss G | | | | |
|--------------------|---------------|------|------|--------|------|
| | 1/2" | 3/4" | 1" | 1 1/4" | |
| | connection G | | | | |
| Luft | Einstelldruck | | | | |
| Nm ³ /h | bar | | | | |
| air | set pressure | | | | |
| Nm ³ /h | bar (g) | | | | |
| | 9,00 | 459 | 813 | 1445 | 2832 |
| | 9,50 | 482 | 854 | 1518 | 2974 |
| | 10,00 | 505 | 895 | 1590 | 3117 |
| | 11,00 | 551 | 977 | 1736 | 3403 |
| | 12,00 | 598 | 1059 | 1882 | 3689 |
| | 13,00 | 644 | 1141 | 2028 | 3975 |
| | 14,00 | 690 | 1223 | 2174 | 4260 |
| | 15,00 | 737 | 1305 | 2319 | 4546 |
| | 16,00 | 783 | 1387 | 2465 | 4832 |
| | 17,00 | 829 | 1469 | 2611 | 5118 |
| | 18,00 | 875 | 1551 | 2757 | 5403 |
| | 19,00 | 922 | 1633 | 2903 | 5689 |
| | 20,00 | 968 | 1715 | 3048 | 5975 |
| | 21,00 | 1014 | 1797 | 3194 | 6261 |
| | 22,00 | 1061 | 1879 | 3340 | 6546 |
| | 23,00 | 1107 | 1961 | 3486 | 6832 |
| | 24,00 | 1153 | 2043 | 3632 | 7118 |
| | 25,00 | 1199 | 2125 | 3777 | 7404 |

451 P/PL: Anschluss, Einbaumaße, Einstellbereiche
451 P/PL: Connection, installation dimensions, ranges of adjustment

| | | | | | |
|--|-----------------|----------|----------|----------|----------|
| Anschluss connection | G | 1/2" | 3/4" | 1" | 1 1/4" |
| Einstellbereiche ranges of adjustment | bar | 0,5 - 25 | 0,5 - 25 | 0,5 - 25 | 0,5 - 25 |
| Einbaumaße in mm installation dimensions in mm | G ₁ | 1" | 1 1/4" | 1 1/2" | 2" |
| | L | 40 | 43 | 50 | 61 |
| | H | 75 | 140 | 175 | 240 |
| | H ₁ | 91 | 158 | 192 | 264 |
| | h | 30 | 39 | 45 | 55 |
| | h ₁ | 46 | 53 | 64 | 76 |
| | SW ₁ | 30 | 36 | 46 | 55 |
| | SW ₂ | 40 | 50 | 58 | 70 |
| | d ₀ | 15 | 15 | 20 | 28 |
| Gewicht, weight | kg | 0,40 | 1,00 | 1,80 | 4,00 |

451 P/PL



Werkstoffe • Materials

| Bauteil, component | Werkstoff, material | DIN EN | ASTM / AISI |
|-------------------------------|----------------------------|--------|------------------|
| Eintrittskörper, inlet body | Edelstahl, stainless steel | 1.4571 | AISI 316Ti |
| Austrittsgehäuse, outlet body | Edelstahl, stainless steel | 1.4408 | ASTM A 351 CF-8M |
| Innentteile, internal parts | Edelstahl, stainless steel | 1.4571 | AISI 316Ti |
| Druckfeder, pressure spring | Edelstahl, stainless steel | 1.4310 | AISI 301 |