



Gerhard Götz KG
Armaturenfabrik

TÜV CE SICHERHEITSVENTILE
FÜR INDUSTRIELLE ANWENDUNGEN

TÜV CE SAFETY VALVES
FOR INDUSTRIAL APPLICATIONS

Sicherheitsventile aus Edelstahl
mit Nirofeder

Typ 451 E/EL
für neutrale Flüssigkeiten

Safety valves made of stainless steel
with stainless steel spring

Type 451 E/EL
for neutral liquids



TÜV-Bauteil-Prüfzeichen: 268
Kennbuchstaben: F (L)

Anforderungen:
- AD 2000-Merkblatt A2
- DIN EN ISO 4126-1
- DGR 97/23/EG

Anschluss: G 1/2", 3/4", 1", 1 1/4"
Einstelldruck: 0,5 bis 25 bar

Beschreibung und Leistungstabelle auf der Rückseite.
Technische Daten auf Seite 2.3

TÜV test certificate: 268
Code letter: F (L)

Requirements:
- AD 2000 Data Sheet A2
- DIN EN ISO 4126-1
- PED 97/23/EC

Connection: G 1/2", 3/4", 1", 1 1/4"
Set pressure: 0.5 to 25 bar

For description and capacity chart see back of this
page. For technical data please see page 2.3

Sicherheitsventile aus Edelstahl mit Nirofeder

Typ 451 E mit Drehanlüftung
Typ 451 EL mit Anlüfthebel

In Eckform, mit Federbelastung. Einstelldruck durch Plombenkappe gesichert, Kegel anlüftbar.

Verwendung

Zur Absicherung von Druckbehältern/systemen für neutrale Flüssigkeiten, wobei die Siedetemperatur bei Atmosphärendruck nicht erreicht werden darf.

Standard mit NBR (Perbunan)-Dichtung
 - Mediumtemperatur bis 130 °C

Andere Dichtungsmaterialien auf Anfrage gegen 10 % Mehrpreis lieferbar.

Sicherheitsventile werden werkseitig eingestellt geliefert.

Safety valves made of stainless steel with stainless steel spring

Type 451 E with lifting nut
Type 451 EL with lifting lever

Angular shape, spring-loaded, seal cap prevents unauthorized changing of set pressure, valve cone can be lifted.

Use

For the protection of pressure tanks and systems for neutral liquids, provided the temperature of the medium under atmospheric pressure does not come up to boiling temperature.

Standard with Perbunan gasket
 - Medium temperature up to 130 °C

Other gasket materials available upon request at a 10 % surcharge.

Safety valves are set by the manufacturer.

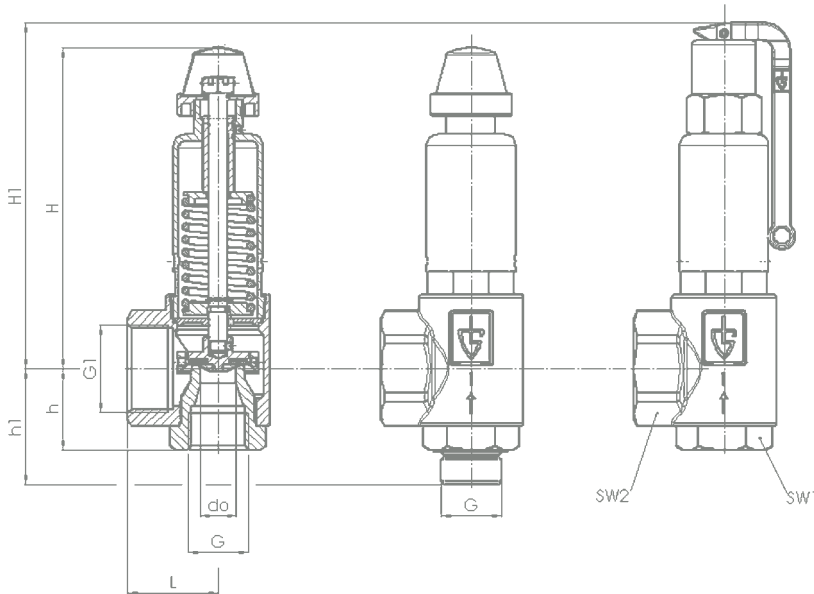
Leistungstabelle					
Abblaseleistung bei 10 % Drucküberschreitung					
Capacity chart					
Blowing-off rates at 10 % above set pressure					
451 E/EL	Anschluss G	1/2"	3/4"	1"	1 1/4"
	connection G				
Wasser	Einstelldruck				
(m³/h)	bar				
water	set pressure				
(m³/h)	bar(g)				
0,50	2,21	4,04	7,19	14,08	
1,00	3,00	5,47	9,73	19,07	
1,50	3,67	6,70	11,92	23,36	
2,00	4,24	7,74	13,76	26,97	
2,50	4,74	8,65	15,38	30,15	
3,00	5,19	9,48	16,85	33,03	
3,50	5,60	10,24	18,20	35,68	
4,00	5,99	10,95	19,46	38,14	
4,50	6,35	11,61	20,64	40,46	
5,00	6,70	12,24	21,76	42,64	
5,50	7,02	12,84	22,82	44,72	
6,00	7,34	13,41	23,83	46,71	
6,50	7,64	13,95	24,81	48,62	
7,00	7,92	14,48	25,74	50,46	
7,50	8,20	14,99	26,65	52,23	
8,00	8,47	15,48	27,52	53,94	
8,50	8,73	15,96	28,37	55,60	
9,00	8,99	16,42	29,19	57,21	

Leistungstabelle					
Abblaseleistung bei 10 % Drucküberschreitung					
Capacity chart					
Blowing-off rates at 10 % above set pressure					
451 E/EL	Anschluss G	1/2"	3/4"	1"	1 1/4"
	connection G				
Wasser	Einstelldruck				
(m³/h)	bar				
water	set pressure				
(m³/h)	bar(g)				
9,50	9,23	16,87	29,99	58,78	
10,00	9,47	17,31	30,77	60,31	
11,00	9,93	18,15	32,27	63,25	
12,00	10,38	18,96	33,71	66,06	
13,00	10,80	19,73	35,08	68,76	
14,00	11,21	20,48	36,41	71,36	
15,00	11,60	21,20	37,68	73,86	
16,00	11,98	21,89	38,92	76,28	
17,00	12,35	22,57	40,12	78,63	
18,00	12,71	23,22	41,28	80,91	
19,00	13,06	23,86	42,41	83,13	
20,00	13,39	24,48	43,51	85,29	
21,00	13,73	25,08	44,59	87,39	
22,00	14,05	25,67	45,64	89,45	
23,00	14,36	26,25	46,66	91,46	
24,00	14,67	26,81	47,67	93,43	
25,00	14,98	27,37	48,65	95,35	

451 E/EL: Anschluss, Einbaumaße, Einstellbereiche
451 E/EL: Connection, installation dimensions, ranges of adjustment

Anschluss connection	G	1/2"	3/4"	1"	1 1/4"
Einstellbereiche ranges of adjustment	bar	0,5 - 25	0,5 - 25	0,5 - 25	0,5 - 25
Einbaumaße in mm installation dimensions in mm	G ₁	1"	1 1/4"	1 1/2"	2"
	L	40	43	50	61
	H	75	140	175	240
	H1	91	158	192	264
	h	30	39	45	55
	h1	46	53	64	76
	SW ₁	30	36	46	55
	SW ₂	40	50	58	70
	d ₀	11,5	15	20	28
Gewicht, weight	kg	0,40	1,00	1,80	4,00

451 E/EL



Werkstoffe • Materials

Bauteil, component	Werkstoff, material	DIN EN	ASTM / AISI
Eintrittskörper, inlet body	Edelstahl, stainless steel	1.4571	AISI 316Ti
Austrittsgehäuse, outlet body	Edelstahl, stainless steel	1.4408	ASTM A 351 CF-8M
Innenteile, internal parts	Edelstahl, stainless steel	1.4571	AISI 316Ti
Druckfeder, pressure spring	Edelstahl, stainless steel	1.4310	AISI 301